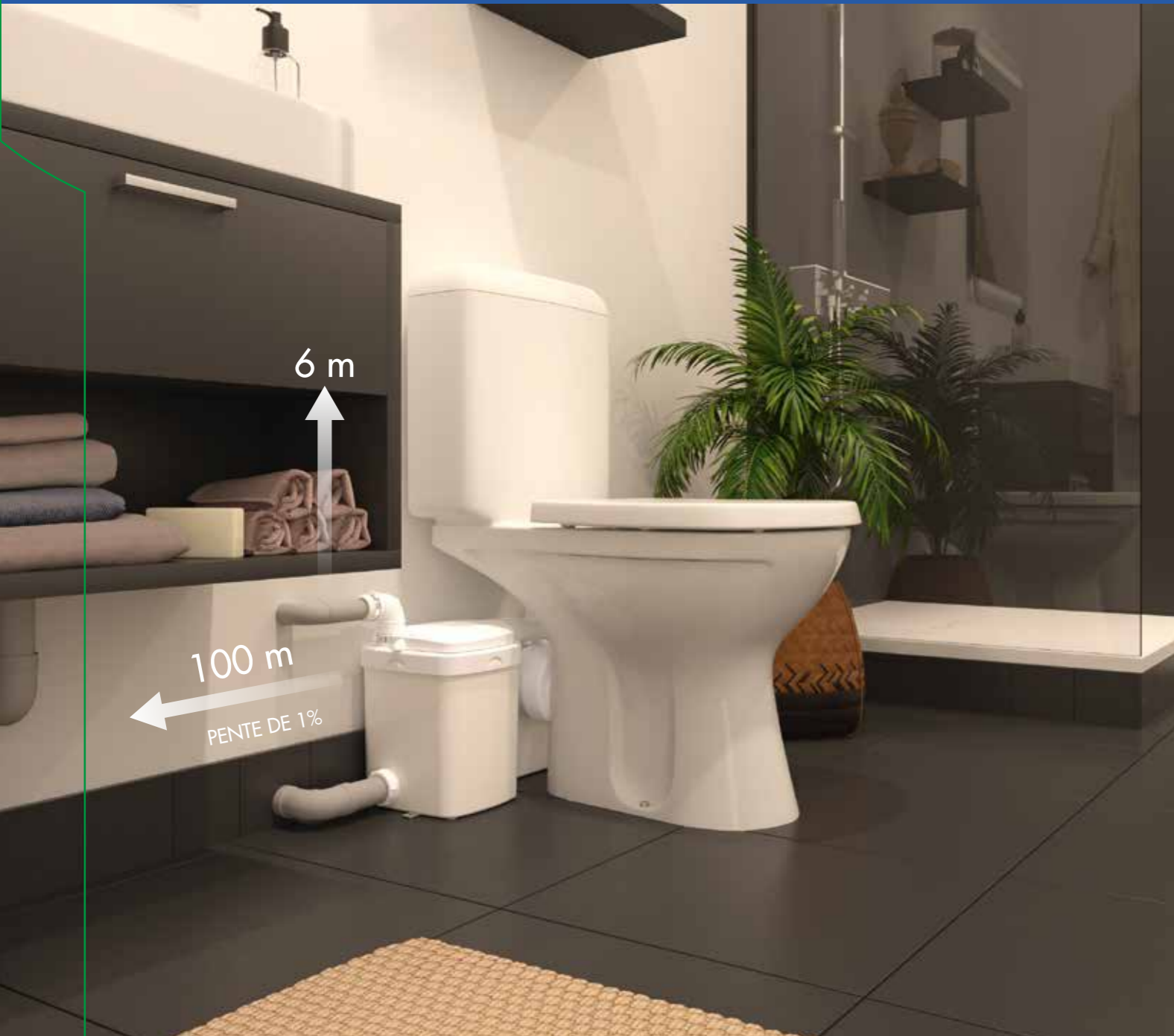


W12Pro

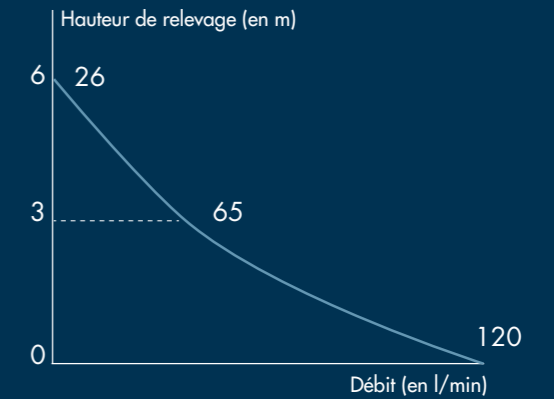


W12Pro

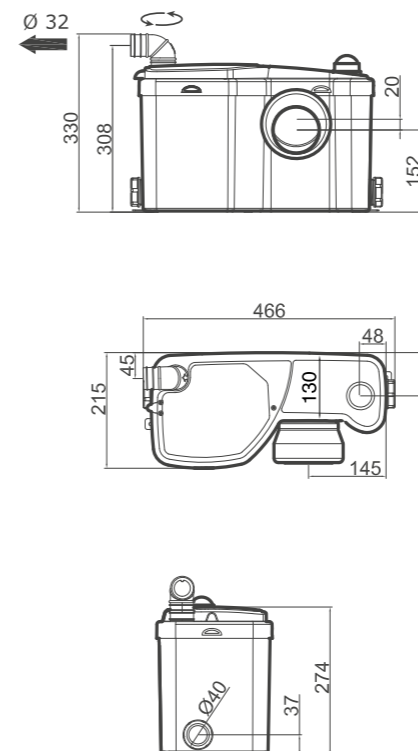
CARACTÉRISTIQUES TECHNIQUES

- Nombre d'entrées : 4
- Diamètre des entrées : 1 entrée Ø 100 mm et 3 entrées Ø 40 mm
- Diamètre de sortie : 32 mm
- Hauteur d'enclenchement : 130 mm
- Température admissible : 70°C
- Puissance : 470 W
- Classe : 1
- Broyage par râpe
- Dimensions : 466x215x330 mm
- Poids : 6,5 kg
- Livré avec clapet anti-retour

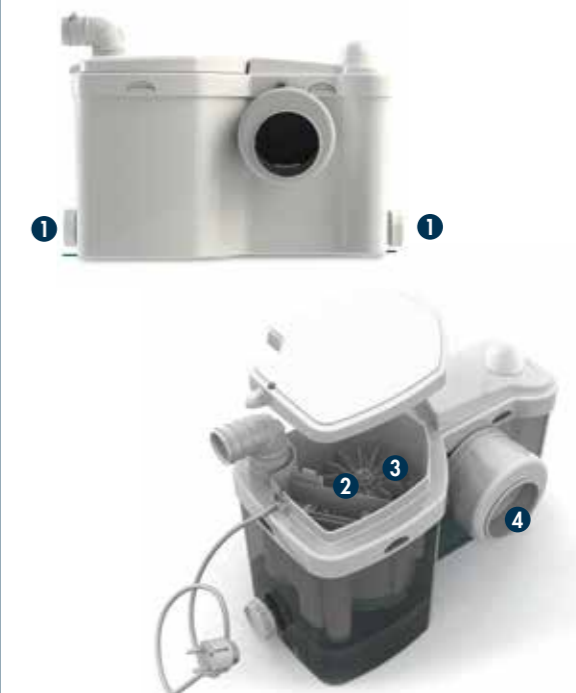
COURBE DE PERFORMANCES



SCHÉMAS TECHNIQUES



VUES TECHNIQUES



- 1 Deux entrées latérales basses
- 2 Double cuve permettant une intervention facile et rapide en milieu sec
- 3 Moteur puissant
- 4 S'adapte à toutes les cuvettes standards grâce à son manchon excentrique



COMPATIBLE

Idéal en remplacement des anciens modèles de broyeurs Watermatic*
*W12P, W19P

MULTIFONCTION

Rend possible l'installation d'une salle de bains complète

ACCESSIBLE

Double cuve pour une intervention en milieu propre



WATERMATIC



LA NOTICE



LE TUTORIEL



POUR COMMANDER
W12Pro : FRW12PRA6319