

Robinet d'arrosage réf : 70



- PN 10
- utilisable pour :
 - eau chaude (max 80°C) et froide

MATERIAUX :

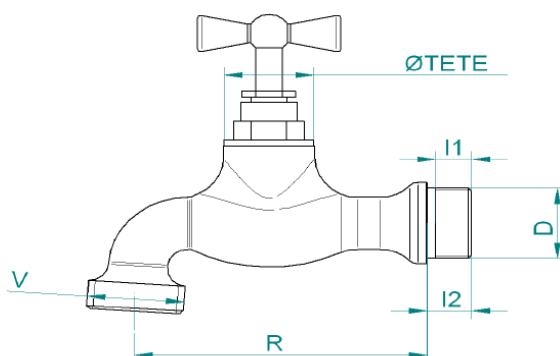
- Matière corps : laiton (CB757S)
- Matière pièces de décolletées : laiton type CW617N

Traitement de surface :

- Grenailé, poli, Chromé/mat, Chromé/polé

Instructions de montage :

- S'assurer avant montage que la tuyauterie est propre.
- S'assurer de l'alignement des tuyauteries amont-aval
- Utiliser des clés adaptées aux dimensions de la vanne (**clé à griffe proscrite**)
- Utiliser du ruban PTFE pour réaliser l'étanchéité
- Ne pas appliquer un couple de serrage de plus de 30N.m



Grenailé	I1	I2	R	V	Ø demi raccord	ØTETE	D	Poids en kg
70-8FF	9	9	75	1/2"	15	3/8"	1/2"	0,18
70-8FG	9	11	80	3/4"	15	1/2"	1/2"	0,29
70-8GX	10	12	82	3/4"	15	1/2"	3/4"	0,28
70-8GG	10	12	94	3/4"	15	3/4"	3/4"	0,41
70-8GH	10	12	95	1"	19	3/4"	3/4"	0,43
70-8HI	12	14	110	1"1/4	25	1"	1"	0,91

Livré avec demi-raccord

Disponible aussi en poli (ex :70-2FF) ou Chromé/mat(ex:70-4FF) ou chromé/polé(ex:70-5FF).

Certification :

- Conforme à la norme NF EN 1213 et NF079 pour réf : 70-(x)EF, 70-(x)FG, et 70-(x)GH
- Attestation de Conformité Sanitaire N°20 ACC NY 161 valable jusqu'au 25 JUIN 2025



VISA QUALITE