



BOSCH

Des technologies pour la vie

Les nouvelles chaudières fioul
alliant performances et design

Olio Condens 2300 F

Chaudière fioul THPE*
Chauffage seul avec option ballon



* Très Haute Performance Énergétique :
rendement saisonnier 91 %

Olio Condens 2300 F

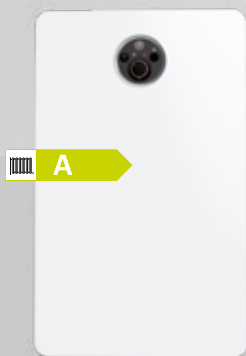
Chaudière fioul THPE
Chauffage seul

Solutions de financement*,
pensez-y !

Olio Condens 2300 F

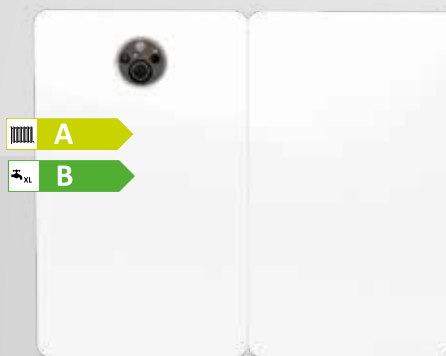
Equipée du ballon Stora WBD 90C
et de deux kits hydrauliques

Ballons en-dessous, à gauche ou à droite !



Olio Condens 2300 F

Chaudière équipée d'un brûleur bas NO_x
OC 2300 F 25 kW
OC 2300 F 32 kW



Les points forts

- ▶ Plus compacte que ces prédécesseurs (Olio Condens 1500 F-FM) avec seulement 520 mm de large
- ▶ Possibilité de réaliser une chaufferie complète grâce aux accessoires en option à intégrer dans la chaudière
- ▶ Ballon ECS thermovitrifié type Stora à mettre à gauche, à droite ou en-dessous de la chaudière, au choix
- ▶ Interface d'utilisation extrêmement simple
- ▶ Brûleur fioul bas NO_x conforme à la directive ErP 2018
- ▶ Rendement saisonnier = 91 % (813/2013) = chaudière classe énergétique A



Installation

- ▶ Disponible en 2 puissances
- ▶ Faible encombrement avec 52 cm de large
- ▶ Transport et installation facilitée par poignée de manutention
- ▶ Installation du ballon Stora rapide et aisée
- ▶ Brûleur pré-régulé d'usine



Technologie

- ▶ Condenseur inox éprouvé
- ▶ Primaire multipasse disposant d'une chicane monobloc
- ▶ Sortie condensats très haute : 41 cm
- ▶ Température de retour minimale de 30 °C
- ▶ Un seul circuit de chauffage radiateurs



Confort

- ▶ Diminue la consommation de fioul
- ▶ Silencieux
- ▶ Simple à utiliser



Maintenance

- ▶ Accessibilité de tous les composants par la façade avant
- ▶ 3 accès à l'intérieur du corps de chauffe : par le brûleur, par une trappe en face des chicanes ou par le condenseur

Équipements fournis

chaudière complète et montée - 1 colis comprenant :

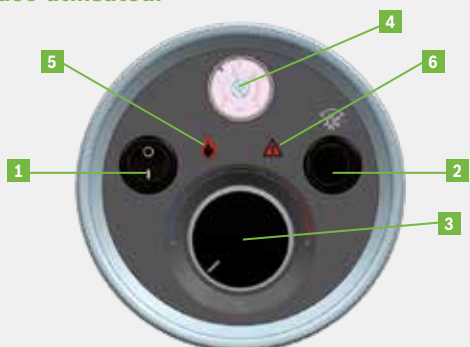
- ▶ Corps de chauffe en acier et condenseur en inox
- ▶ Habillage en acier laqué
- ▶ Tableau de commande complet comprenant :
 - Interrupteur Marche/Arrêt
 - Manomètre
 - Thermostat de réglage de la température de départ
 - Voyant indicateur de demande
 - Voyant indicateur de défaut brûleur
- ▶ Brûleur fioul Flamme bleue bas NO_x pré-régulé
- ▶ Robinet de vidange
- ▶ Siphon condensats
- ▶ 4 pieds réglables
- ▶ **Nouveau** : pressostat air

Caractéristiques techniques Olio Condens 2300 F

Désignation	Chauffage seul		Chauffage et ECS	
	OC 2300 F 25 kW	OC 2300 F 32 kW	OC 2300 25 kW WBD 90	OC 2300 32 kW WBD 90
Référence	7 731 600 135	7 731 600 137	7 731 600 194	7 731 600 195
Code EAN 13	4057749412041	4057749578891	4057749822598	4057749822604
Caractéristiques générales				
Mode de fonctionnement	Chauffage seul option ballon	Chauffage seul option ballon	Chauffage + ECS par accumulation	Chauffage + ECS par accumulation
Mode d'évacuation	Ventouse	Ventouse	Ventouse	Ventouse
Configuration de raccordement fumisterie	B23, B23p, C13, C33, C63, C93		B23, B23p, C13, C33, C63, C93	
Classification suivant directive 92/42/CE	Condensation	Condensation	Condensation	Condensation
Tension d'alimentation	230 VAC - 50 Hz	230 VAC - 50 Hz	230 VAC - 50 Hz	230 VAC - 50 Hz
Dimensions (L x P x H) (mm)	520 x 600 x 850	520 x 600 x 850	(520 x 600 x 850) + (520 x 600 x 850)	(520 x 600 x 850) + (520 x 600 x 850)
Poids sans emballage (kg)	114	116	196	198
Chauffage				
Puissance utile nominale (80/60 °C) (kW)	25,4	32,3	25,4	32,2
Température maxi (°C)	82	82	82	82
Pression de service maxi (bar)	3	3	3	3
NO _x (mg/kWh)	90	92	90	92
Soupape de sécurité (bar)	Non	Non	3	3
Type de circulateur	Non	Non	Classe A	Classe A
Vase d'expansion (l) selon EN 13 831	Non	Non	15	15
Eau chaude sanitaire				
Puissance nominale maxi (kW)	-	-	29	32
Débit spécifique suivant EN13203-1 (ΔT=30K) (l/min)	-	-	19	22
Volume du ballon ECS (l)	-	-	92	92
Température maxi (°C)	-	-	65	65
Pression de service (bar)	-	-	10	10
Données ErP**				
Classe d'efficacité énergétique	A	A	A	A
Puissance thermique nominale (kW)	25	32	25	32
Efficacité énergétique saisonnière pour le chauffage des locaux (%) (selon règlement 813/2013)	91	91	91	91
Classe d'efficacité énergétique pour le chauffage d'eau	-	-	B	B
Profil de soutirage déclaré	-	-	XL	XL
Efficacité énergétique pour le chauffage de l'eau (%)	-	-	56	56
Niveau de puissance acoustique, à l'intérieur, L _{WA} (dB)	61	60	61	60

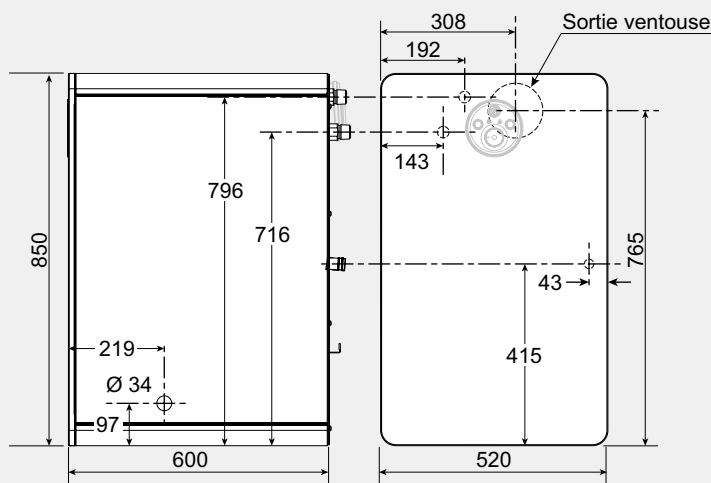
* Disponible second semestre 2019. ** Energy Related Product : produits liés à l'énergie.

Interface utilisateur



- 1 Bouton On/Off
- 2 Bascule manuelle Été/Hiver
- 3 Réglage de la température de départ
- 4 Manomètre
- 5 Indicateur de demande
- 6 Voyant défaut

Dimensions (mm)



Chauffage seul avec option ballon

Choix de la chaudière seule **A**

Désignation	Puissance (kW)	Application	Référence
OC 2300 F 25 kW	25	Chauffage seul	7 731 600 135
OC 2300 F 32 kW	32	Chauffage seul	7 731 600 137

Kits hydrauliques

Désignation	Composition	Référence
Kit de sécurité	Comprend : - un vase d'expansion 15 litres - une soupape de sécurité 3 bar - 1 flexible vase d'expansion - 3 tubes cuivre	7 716 842 504
Kit hydraulique	Comprend : - un circulateur classe A (EEI<0,23) des raccords et des tubes cuivre (montage à l'intérieur de la chaudière) - une vanne directionnelle, un Té de raccordement, pour montage à l'extérieur de la chaudière	7 716 842 503

Ballon ECS Stora 90 litres **C**

Désignation	Capacité	Dimensions (L x P x H)	Description	Référence
Stora WBD 90 C	90 litres	520 x 580 x 850 (mm)	Ballon thermovitrifié 90 litres carrossé et isolé par de la mousse PU haute densité. Carrosserie équivalente et de mêmes dimensions que la chaudière. Compris 2 flexibles de raccordement du primaire et l'aquastat réglable	7 716 842 500

Innovation : le ballon Stora 90 litres peut être monté à droite, à gauche ou sous la chaudière.

Choix de la chaudière et de la production ECS **A** **B**

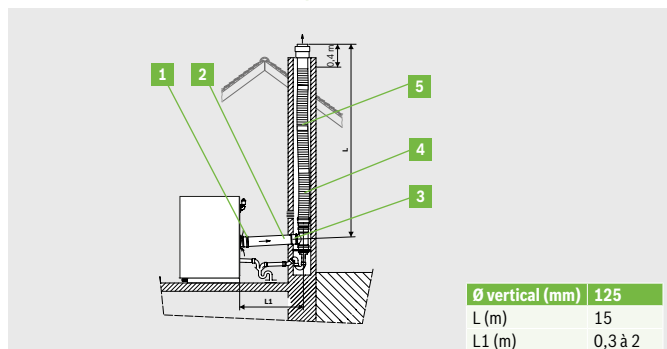
Désignation	Capacité	Composition	Référence
Kit 25/90	25 kW + 90 litres	Kit composé de 4 composants : - une chaudière (18, 25 ou 32 kW) - un ballon ECS Stora 90 litres (7 716 842 500)	7 731 600 194
Kit 32/90	32 kW + 90 litres	- un kit de sécurité (7 716 842 504) - un kit hydraulique (7 716 842 503)	7 731 600 195

Désignation	Description	Référence
TRL 7.26 RF	Thermostat d'ambiance digital radio – programmation hebdomadaire – action sur l'enclenchement de la chaudière (alimentation piles)	7 716 780 267
TRL 7.26	Thermostat d'ambiance digital – programmation hebdomadaire – action sur l'enclenchement de la chaudière (alimentation piles)	7 716 780 266
EasyControl CT 200 blanc	Régulation d'ambiance tactile connectée	7 736 701 341
EasyControl CT 200 noir	Régulation d'ambiance tactile connectée	7 736 701 392
EasyControl CT 200 blanc + 3 eTRV	Régulation d'ambiance tactile connectée avec 3 robinets thermostatiques pilotables par signal radio	7 736 701 393
EasyControl CT 200 noir + 3 eTRV	Régulation d'ambiance tactile connectée avec 3 robinets thermostatiques pilotables par signal radio	7 736 701 394
Adaptateur EasyControl	Obligatoire avec EasyControl CT 200 pour chaudière on/off : convertisseur de signal (on/off <-> EMS)	7 736 701 346

Désignation	Description	Référence
CP1 V3	Pompe de relevage des condensats CP1 V3	7 738 321 785
Unité de neutralisation RNA	Unité de neutralisation pour condensats fioul - livré avec une dose de granulats	7 747 208 687
Granulats pour RNA	Granulats pour unité de neutralisation RNA - 5 kg	7 747 208 688
Bionibal	Inhibiteur de corrosion, bidon de 1 litre : protection contre la boue et contre la corrosion dosage 1 % pour circuits radiateurs	7 716 900 621
Bionibagel	Inhibiteur de corrosion antigel - protection contre la boue et contre la corrosion dosage 14 % jusqu'à -5 °C, 31 % jusqu'à -15 °C	7 716 900 622
Brosse COND	Brosse de nettoyage condenseur	7 747 007 899
Filtre magnétique 1700	Filtre magnétique diamètre 22 mm	7 716 780 389

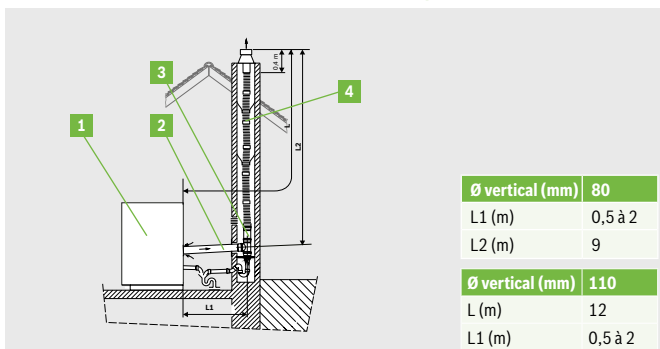
Fumisterie pour Olio Condens 2300 F

Fumisterie Ø 125 mm - Configuration cheminée B23



Repère	Description	Longueur équivalente (m)	Référence
1	Réduction excentrée PP Ø 80/110 (fournie avec le té de purge)	-	-
2	Tube PPTI MF Ø 110 L = 1 m (à couper suivant la longueur souhaitée)	-	7 716 900 602
3	Té de purge PPTI Ø 110	-	7 716 900 600
-	Coude à 90° Ø 110	1	7 716 900 606
-	Coude à 45° Ø 110	0,5	7 716 900 607
4	Manchette Ø 110 / Ø 125 L=180 mm	0,18	7 716 900 601
-	Collier support Ø 110 mm (unité)	-	7 716 900 608
5	Conduit annelé PPTI Ø 125 mm (non fourni)	-	-

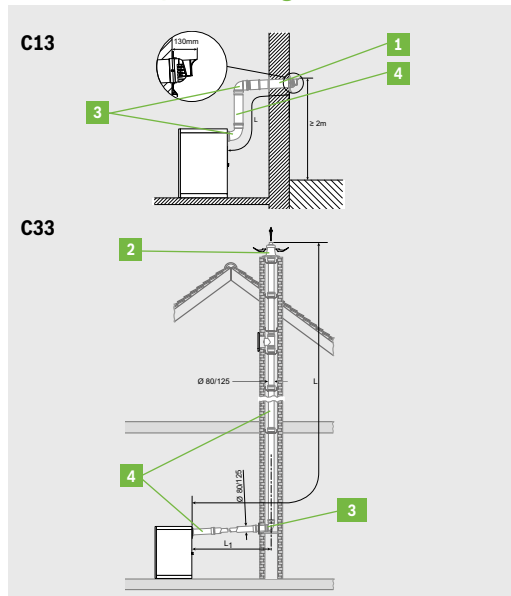
Fumisterie Ø 80 mm et Ø 110 mm - Configuration cheminée B23p



Repère	Description	Longueur équivalente (m)	Référence
1	Réduction excentrée PP Ø 80/110 (fournie avec le té de purge)	-	-
2	Tube PPTI MF Ø 110 L = 1 m (à couper suivant la longueur souhaitée)	-	7 716 900 602
3	Té de purge PPTI Ø 110	-	7 716 900 600
-	Coude à 90° Ø 110	1	7 716 900 606
-	Coude à 45° Ø 110	0,5	7 716 900 607
-	Collier support Ø 110 mm (unité)	-	7 716 900 608
4	Conduit annelé PP Ø 110 mm (non fourni)	-	-

Rappel : les coudes et terminaux proposés sont obligatoires pour satisfaire la conformité de l'installation.

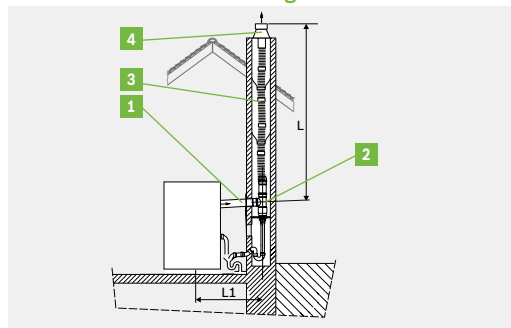
Fumisterie Ø80/125 - Configuration ventouse C13 et C33



Repère	Description	Longueur équivalente (m)	Référence
1	Kit ventouse horizontale droite blanc comprenant : • Terminal PPT/PVC Ø 80/125, longueur 0,95 m • Longueur utile : 0,77 m • Un cache éclat extérieur avec déflecteur • Un cache éclat intérieur	0,95	7 716 900 609
2	Terminal ventouse verticale couleur noire en 80/125, y compris un collier de fixation	1,3	7 716 842 045
	Terminal ventouse verticale couleur tuile en 80/125, y compris un collier de fixation	1,3	7 716 842 046
3	Coude 80/125 à 90°	1	7 716 900 715
	Coude 80/125 à 45°	0,5	7 716 900 731
4	Conduit concentrique 80/125, longueur 0,5 ml	0,5	7 716 900 716
	Conduit concentrique 80/125, longueur 1 ml	1	7 716 900 717
	Ensemble de 3 colliers blancs support Ø125	-	7 716 900 735
	Sortie de toit de couleur rouge tuile pour pentes de 25 à 45°	-	7 716 900 732
	Sortie de toit de couleur rouge tuile pour pentes de 35 à 55°	-	7 716 900 733
	Sortie de toit de couleur noire pour pentes de 35 à 55°	-	7 716 900 734
	Platine de finition intérieure	-	7 716 900 736

80/125	C13	C33
L max (m)	6,4	12

Fumisterie Ø 80 mm - Configuration ventouse C93



Repère	Description	Longueur équivalente (m)	Référence
1	Conduit concentrique 80/125, longueur 1 m	1	7 716 900 717
2	Té de purge PPT Ø 110 avec sa réduction 80/110	-	7 716 900 600
-	Coude polypropylène Ø 80 à 90°	1	7 716 900 605
3	Conduit annelé PP Ø 80 mm (non fourni)	-	-
4	Terminaison (débouché possible en dessous du faîtage) (non fournie)	-	-

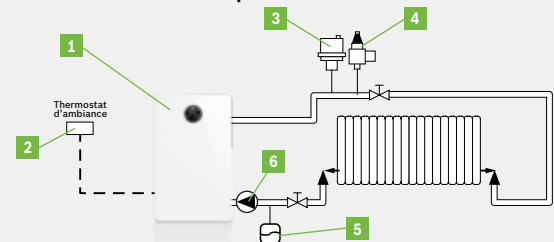
Ø (mm)	80 flexible
L (m)	9
L1 (m)	0,5 à 2

Rappel : les coudes et terminaux proposés sont obligatoires pour satisfaire la conformité de l'installation.

Exemples de réalisations (d'autres réalisations sont disponibles sur la notice d'installation et le tarif)

1 circuit de chauffage

Rénovation à minima : remplacement de l'ensemble chaudière et brûleur.

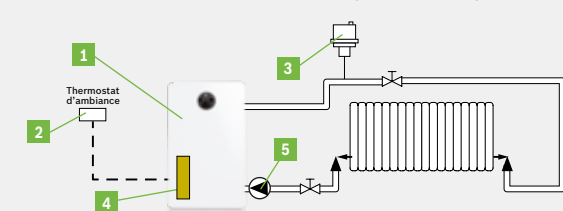


Repère	Description	Désignation	Référence
1	Chaudière chauffage seul	Olio Condens 2300 F 25 kW	7 731 600 135
2	Thermostat d'ambiance	TRL 7.26	7 716 780 266
3	Purgeur	Obligatoire , non fourni	-
4	Soupape de sécurité	Obligatoire , non fournie	-
5	Vase d'expansion	Obligatoire , non fourni	-
6	Circulateur	Obligatoire , non fourni	-

1 circuit de chauffage

Rénovation standard : substitution de la chaudière existante.

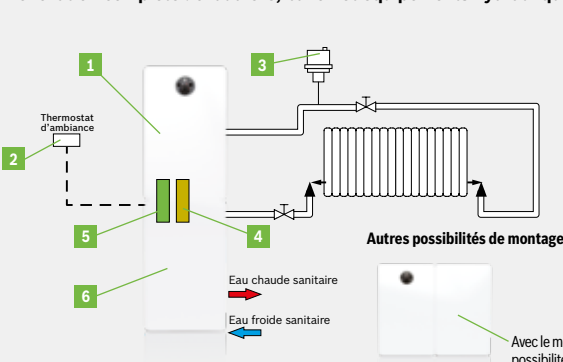
La chaudière existante est substituée ainsi que le vase d'expansion et la soupape de sécurité par l'utilisation du kit de sécurité.



Repère	Description	Désignation	Référence
1	Chaudière chauffage seul	Olio Condens 2300 F 25 kW	7 731 600 135
2	Thermostat d'ambiance	TRL 7.26	7 716 780 266
3	Purgeur	Obligatoire , non fourni	-
4	Kit de sécurité	Soupape, vase	7 716 842 504
5	Circulateur	Obligatoire , non fourni	-

1 circuit de chauffage et production ECS par ballon Stora WBD 90 C

Rénovation complète : chaudière, ballon et équipements hydrauliques remplacés.



Repère	Description	Désignation	Référence
1	Chaudière chauffage seul	Olio Condens 2300 F 25 kW	7 731 600 135
2	Thermostat d'ambiance	TRL 7.26	7 716 780 266
3	Purgeur	Obligatoire , non fourni	-
4	Kit de sécurité à monter dans la chaudière	Soupape, vase	7 716 842 504
5	Kit hydraulique à monter dans la chaudière	Circulateur	7 716 842 503
6	Ballon ECS 90 litres	Stora 90 WBD 90C	7 716 842 500

Autre possibilité :

1 + 4 + 5 + 6	Ensemble chaudière chauffage et ECS complet	Kit OC 2300 F 25 kW 90 litres	7 731 600 194
2	Thermostat d'ambiance	TRL 7.26	7 716 780 266
3	Purgeur	Obligatoire , non fourni	-

Avec le même ballon Stora WBD 90C, possibilité aussi de montage à gauche ou à droite de la chaudière.

elm.leblanc SAS

Etablissement de Saint-Thégonnec
CS 80001 • 29410 Saint-Thégonnec

Une équipe pour répondre en direct :
7 jours sur 7, 24h sur 24h.

0 820 00 6000 Service 0,12 €/min
+ prix appel

www.bosch-chauffage.fr