

FIXOCONNECT

MEMBRANE UNIVERSELLE D'ÉTANCHÉITÉ À L'AIR

- APPLICATION UNIVERSELLE
- MISE EN ŒUVRE SIMPLE ET RAPIDE
- TOUS SUPPORTS
- ÉTANCHÉITÉ DURABLE
- COMPATIBLE RT 2012
- POSÉE EN 30 SECONDES ET SANS OUTIL !



CARACTÉRISTIQUES

- Membrane de 110 x 110 mm recouvrant une sortie de cloison jusqu'à $\varnothing 67$ mm.
 - Bande adhésive prémontée.
 - Pour tubes et gaines de $\varnothing 10$ à 50 mm.
 - Peut se peindre.
 - Prédécoupes pour : $\varnothing 10$ à 16 mm, $\varnothing 16$ à 25 mm, $\varnothing 25$ à 50 mm.
 - Installation conforme à la RT2012 (étanchéité à l'air)
 - Installation simple et rapide, sans outils ! Son adhésif évite le scellement après installation.
 - Assure une finition soignée. Peignable.
- Tissu EPDM :
- Dureté 60° Shore* A
 - Épaisseur 1,5 mm
- Adhésif Acrylique :
- Support papier siliconé 200 g/m²
 - Résistance à la température -20°C à +160°C

SÉCURITÉ ET FIABILITÉ

- Matériau en EPDM, assurant une résistance mécanique et thermique, permettant une durée de vie accrue.

APPLICATIONS

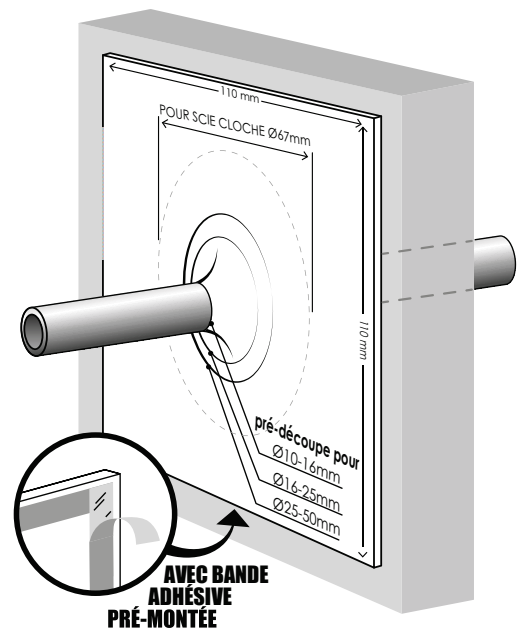
- Tubes et gaines en sortie de cloison.
- Tube cuivre, P.E.R., Multicouche, PVC, gainé.
- S'adapte à tous les supports et à tous les produits traversants : tubes cuivre, P.E.R., gaines électriques etc., grâce à ses pré-découpes multi-diamètres (de 10 à 50mm).

PACKAGING

- Packaging gencodé (sachet par 5)

PRESCRIPTION DE POSE

- Retirer la zone prédécoupée selon le diamètre à étanchéifier.
- S'assurer que le support soit propre et lisse
- Enfoncer le tube.
- Détacher le film protecteur de la zone adhésive.
- Bien appuyer sur la partie adhésive afin de retirer toutes bulles d'air.



RÉF.

MEMBETANCH5

CONDITIONNEMENT

LOT DE 5



COMPATIBLE
RT2020
Réglementation Thermique