



**NORTH STAR**  
WATER TREATMENT SYSTEMS

# Adoucisseur d'eau 9 litres

LE PLUS COMPACT DE LA GAMME, IL EST IDÉAL POUR DES SURFACES RÉDUITES.



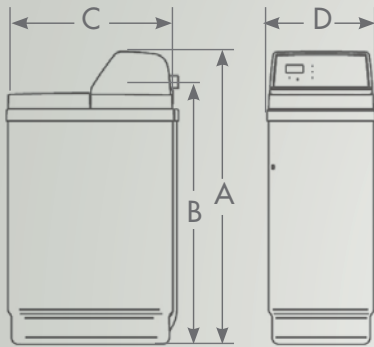
TESTEZ NOTRE **EXPERTISE**

SOLUTIONS  
POUR LES PROFESSIONNELS  
DU TRAITEMENT DE L'EAU



**FOURNI AVEC**

- 1 by-pass standard
- 1 transformateur 24V
- 1 tuyau d'évacuation
- 1 rupture de charge



A	B	C	D
53 cm	40 cm	48 cm	30 cm



**LE + PRODUIT**

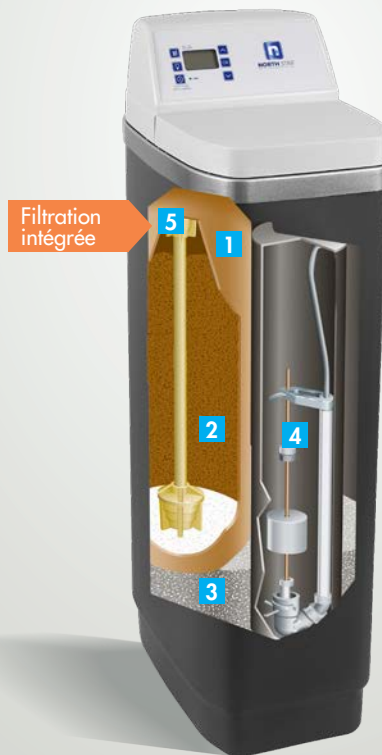
- Lumière bac à sel
- Indicateur niveau de sel
- Indicateur de débit
- Indicateur de manque de sel
- 72 h d'autonomie
- Régénération manuelle ou automatique

**MISE EN SERVICE OFFERTE**  
[www.adoucisseur-mes.com](http://www.adoucisseur-mes.com)



		<b>NSC 9L</b>
<b>Volume de résine</b>	<b>litres</b>	<b>9</b>
Capacité moyenne d'échange	°fm <sup>3</sup>	38
Consommation moyenne de sel par régénération	kg	0,77
Débit de service	m <sup>3</sup> /h	0,9
Pression d'alimentation (mini - maxi)	bars	1,4 - 8,6
Alimentation électrique	V/Hz	24 / 50
Diamètre de raccordement entrée - sortie :		
Version standard 2.0	pouces	1" / DN25
Version 2.0+		3/4" / DN20
Limite de température de l'eau à traiter	°C	49
<b>Référence</b> (version standard / version 2.0+)		<b>NSC9L / NSC9L+</b>

Grâce au système de régénération à capacité variable et saumurage proportionnel, les adoucisseurs North Star™ régénèrent en eau adoucie en fonction des besoins réels du foyer. La consommation de sel et d'eau varie à chaque régénération permettant des économies considérables d'eau et de sel.



- 1 Bouteille de résine multicouche : haute résistance à la pression/longue durée de vie.
- 2 Résine longue durée et agréé par le Ministère de la Santé.
- 3 Bac à sel «sec» entre 2 régénérations : limite l'entretien, évite le débordement et la prolifération bactérienne.
- 4 Canne à saumure avec double-flotteur anti-débordement.
- 5 Crépine avec filtration anti-sédiments intégrée pour une protection optimale.

- 1 kit by-pass «clip style»
- 2 flexibles de raccordement «clip style»
- 1 kit de préfiltration



**GARANTIE**  
**10**  
**ANS**

Bac à sel et  
bouteille de résine

**GARANTIE**  
**5**  
**ANS**

Corps de vanne

**GARANTIE**  
**3**  
**ANS**

Platine  
électronique

