

Fiche technique



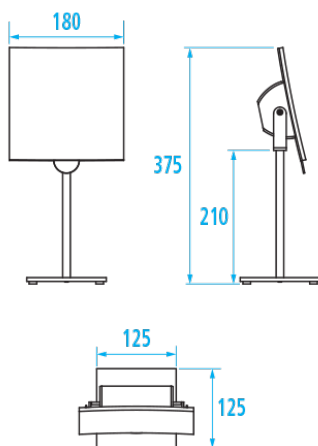
Informations

Désignation CLASSIQUE - Miroir grossissant lumineux sur pied
Référence 005590

Les + produit

+ **Eclairage à LED et sécurité électrique totale.**

Description



Fonctionne avec une pile au lithium standard (3,6 V) incluse dans l'emballage.
Mise sous tension par système sensitif.
Temporisation 3 minutes.
Longévité de la pile +/- 5 ans selon l'usage.
Vision grossissante x 3.
Installation sans raccordement électrique.
Installation possible dans tous les volumes de la salle de bains.

Visserie non fournie.

Caractéristiques techniques

Matière	Laiton
Finition	Nickelé Chromé
Dimensions	125 x 180 x 375 mm
Poids	1.500 kg
Conditionnement	Boîte carton
Garantie	1 an
Gencod	3563390055908
Code douanier	7009910090
Notice	Aucune notice disponible
Pièces détachées	Réf. 005584 : Pile lithium 3,6 V.

Conseils de pose et entretien

Les efforts supportés par la fixation murale nécessitent une parfaite sélection de la visserie et des chevilles en fonction de la nature du support mural. Nous vous conseillons de choisir des vis en inox pour éviter tout risque de corrosion en milieu humide (\varnothing 4 mm). Avant de percer la cloison, présenter physiquement le produit contre le mur puis marquer les emplacements de perçage. Tous les points de fixation doivent être impérativement respectés. Après montage et avant utilisation, s'assurer que les vis de fixation sont bien serrées.

Entretien

IMPORTANT : Pour garantir la pérennité de ce produit et la sécurité de l'utilisateur, nous recommandons, pour le nettoyage, l'utilisation de savon doux. **ATTENTION, NE PAS UTILISER** des produits de nettoyage à base de cétone, hydrocarbures, acides, bases, esters et éthers. Après utilisation d'un produit de nettoyage, effectuez un rinçage à l'eau claire.