

## Lavabo Duo®



Réf. EN290  
100 x 37 cm

### ARGUMENTAIRE

Lavabo, en céramique.

Montage possible en batterie.

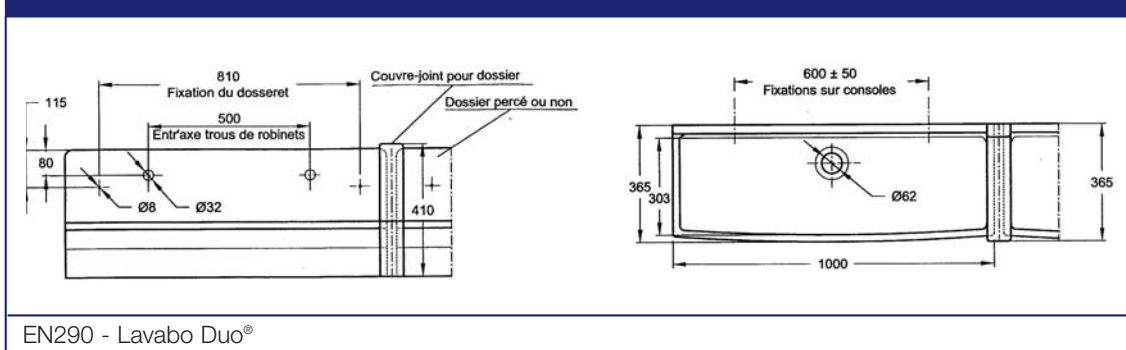


### CARACTÉRISTIQUES TECHNIQUES

RÉF.	DÉSIGNATION	DIMENSIONS	NORMES	FIXATIONS
EN290	Lavabo	100 x 37	NF	-
EN281	Dossier percé	-	-	-
EN287	Dossier non percé	-	-	-
EN291	Couvre-joint bas monté avec dossier	-	-	-
EN292	Couvre-joint bas monté sans dossier	-	-	-
EN293	Couvre-joint pour dossier EN281 et EN287	-	-	-

COLORIS : Blanc 00.

### SCHÉMAS TECHNIQUES



EN290 - Lavabo Duo®

Une marque de la Société KOHLER FRANCE

Siège Social : 60, rue de Turenne - 75139 PARIS cedex 03  
Tél. 33 (0) 1 40 27 53 00 - Fax 33 (0) 1 48 04 98 61 - [www.jacobdelafon.com](http://www.jacobdelafon.com)  
Locataire-gérant des sociétés Holdiam et Sanjura  
KOHLER FRANCE - S.A.S au capital de 81 534 000 € - 330 339 144 RCS Paris