

**E4570**



**Collection :** ODÉON UP

**Couleur\* :**



00 - Blanc

**Principaux atouts :**



## Bénéfices consommateurs

- **FACILITE D'ENTRETIEN :** L'intérieur de la cuvette sans rebord est complètement accessible et donc plus facile à nettoyer. Il n'y a aucun recoin où s'accumulent les bactéries.
- **PERSONNALISATION :** Un WC à votre goût en choisissant le modèle de l'abattant.
- **ECONOMIQUE :** Le volume réduit de la chasse d'eau (2,6/4L) permet d'économiser jusqu'à 22m<sup>3</sup>/an (famille de 4 personnes).

## Caractéristiques techniques

- Dimensions : 54 x 36,50 cm
- Matériau : Céramique
- Normes et réglementations : NF
- Type de bride : Sans bride
- Poids : 24,8 kg
- Type d'installation : Suspendu
- Consommation d'eau : 2,6/4 L et 3/6 L
- Semi-carénée

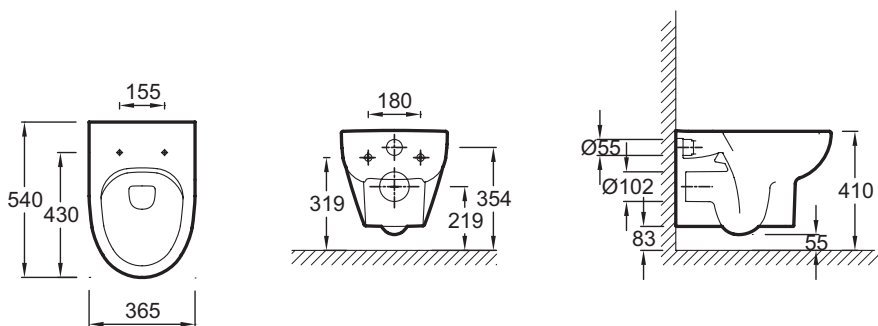
## Produits requis

- 8407K : Abattant thermotur
- 8409K : Abattant thermotur à descente progressive
- 8322K : Abattant thermotur extra-plat à descente progressive et déclinable

## Produits liés

- E4318 : Plaque de commande inox
- E4311 : Bâti-support au sol avec réservoir à mécanisme 3/6 L
- E4321 : Bâti-support au sol avec réservoir à mécanisme 2,6/4 L
- E4325 : Plaque de commande, double touche, inox antivandalisme
- E78270 : Kit 5 finitions pour plaque de commande
- E4317 : Kit isolation phonique
- 8848K, E4316
- 8844K, E4326

## Dessin technique



Descriptif CCTP : Cuvette suspendue sans bride RIMOVE basse consommation. E4570. Collection : ODÉON UP. Dimensions : 54 x 36,50 cm. Poids : 24,8 kg. Matériau : Céramique. Type d'installation : Suspendu. Normes et réglementations : NF. Consommation d'eau : 2,6/4 L et 3/6 L. Type de bride : Sans bride. Semi-carénée.