

E4455



Collection : BRIVE

Couleur* :



00 - Blanc

Principaux atouts :



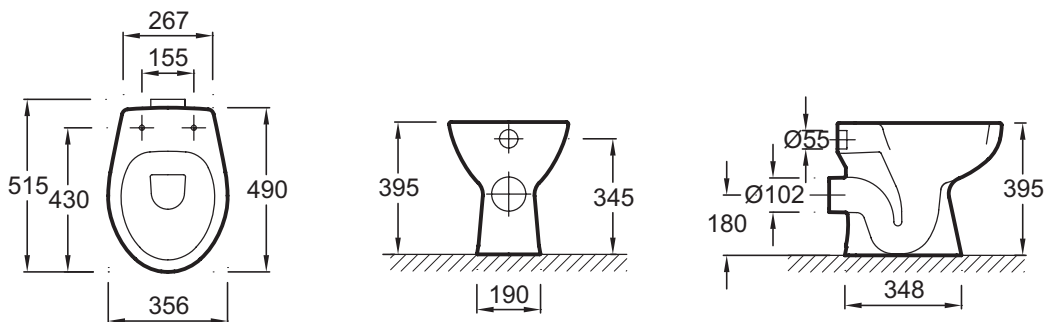
Caractéristiques techniques

- Dimensions : 51,50 x 35,60 cm
- Matériau : Céramique
- Consommation d'eau : Standard 3/6 L
- Type de bride : Ouverte (traditionnelle)
- Sortie horizontale
- Poids : 15,7 kg
- Type d'installation : Au sol
- Hauteur : Standard
- Fonctionnement double chasse 3/6L

Produits liés

- E4357G : Abattant polypropylène

Dessin technique



Descriptif CCTP : Cuvette indépendante, 51 x 36 cm, sortie horizontale. E4455. Collection : BRIVE. Dimensions : 51,50 x 35,60 cm. Poids : 15,7 kg. Matériau : Céramique. Type d'installation : Au sol. Consommation d'eau : Standard 3/6 L. Hauteur : Standard. Type de bride : Ouverte (traditionnelle). Fonctionnement double chasse 3/6L. Sortie horizontale.