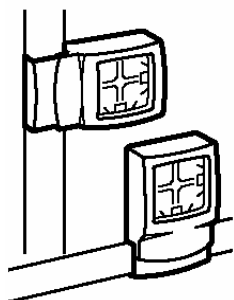


Cadres appareillage saillie et Cadre appareillage Mosaic

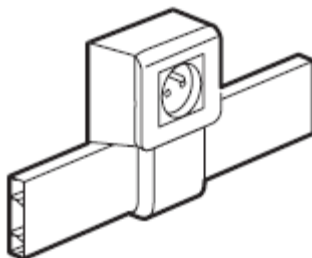
Référence(s) :

0 314 04/05/06/07/08/09/14/16/18/50/51/56/57/59/66,

0 316 94/95/96/97/98/99



Cadre saillie 1 poste sur la moulure



cadre Mosaic 1 poste le long de la moulure

SOMMAIRE

PAGES

1.Cadre appareillage saillie	1 à 3
2.Cadre appareillage Mosaic	4 à 8
3.Caractéristiques matière	8

1 CADRE APPAREILLAGE SAILLIE

Les cadres support d'appareillages saillies pour moulures, et plinthes offrent:

- Une liaison protégée des différents fils et câbles de la moulure et plinthe jusqu'aux mécanismes.

Fixation le long de la moulure ou plinthe par vis.

Permet le montage de tous les mécanismes saillies.

→ respect de l'indice de protection

→ améliore l'esthétique (recouvrement de la coupe)

S'utilise avec des moulures ou plinthes avec ou sans cloison

Conserve la séparation des différents courants lors de l'utilisation avec une moulure ou plinthe à cloison

1.1 Cadres saillies pour moulures DLPlus.

Livrés avec embout et platine pour séparation des courants.

Montage vertical ou horizontal.

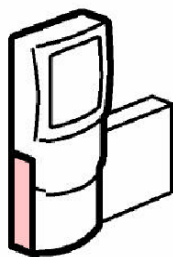
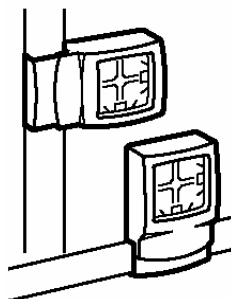
a. Montage le long des moulures.

Possibilités de montage des cadres 1 et 2 postes en vertical et en horizontal, en bout ou sur la moulure.

Cadres 1 poste réf 0 314 04/06/08/56/76.

Montage le long

Montage en bout



1 CADRE APPAREILLAGE SAILLIE (suite)

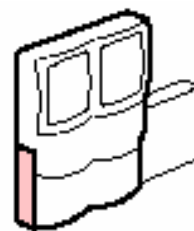
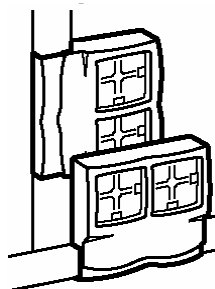
1.1 Cadres saillies pour moulures DLPlus (suite)

a. Montage le long des moulures (suite)

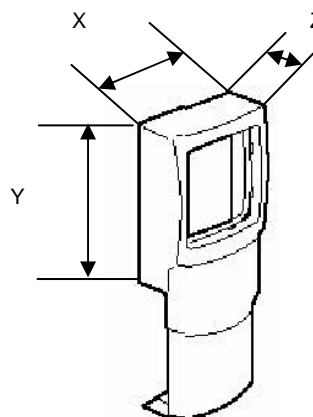
Cadres 2 postes réf 0 314 14/16/18/66/96.

Montage le long

Montage en bout



Cotes d'encombrement.



Cadres appareillage saillie et Cadre appareillage Mosaic

Référence(s) :

0 314 04/05/06/07/08/09/14/16/18/50/51/56/57/59/66,

0 316 94/95/96/97/98/99

1 CADRE APPAREILLAGE SAILLIE (suite)

1.1 Cadres saillies pour moulures DLPlus (suite)

a. Montage le long des moulures (suite)

Cotes d'encombrement (suite)

Pour cadres 1 poste

Hauteur	H 12.5	H 16	H 20
référence	0 314 04	0 314 56	0 314 08
X (mm)	73	73	73
Y (mm)	84	84	88
Z (mm)	24	28	32

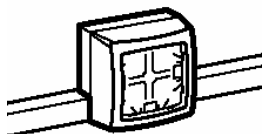
Pour cadres 2 postes

Hauteur	H 12.5	H 16	H 20
référence	0 314 14	0 314 46/66	0 314 18
X (mm)	136	136	136
Y (mm)	84	84	88
Z (mm)	24	28	32

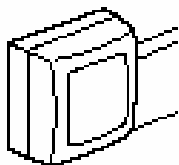
b. Montage sur la moulure.

1 poste réf 0 314 05/07/09.

Montage sur



Montage sur et en bout

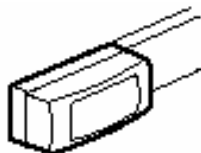


1 poste série étroite réf 0 314 57/59.

Montage sur



Montage sur et en bout



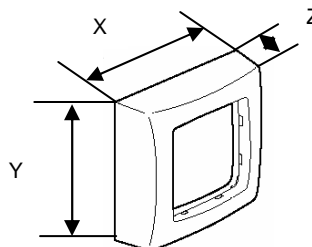
1 CADRE APPAREILLAGE SAILLIE (suite)

1.1 Cadres saillies pour moulures DLPlus (suite)

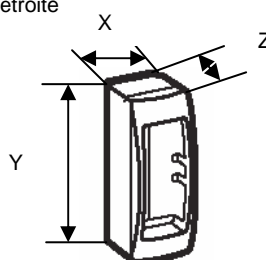
b. Montage sur la moulure (suite)

Cotes d'encombrement

1 poste



1 poste série étroite



Cadre 1 poste sur profilé

Hauteur	H 12.5	H 16	H 20
référence	0 314 05	0 314 07	0 314 09
X (mm)	84	84	84
Y (mm)	76	76	76
Z (mm)	24	24	24

Cadre série étroite

Hauteur	H 12.5	H 16
référence	0 314 57	0 314 59
X (mm)	34	34
Y (mm)	80	80
Z (mm)	24	21

c. Association moulures/cadres.

Le long de la moulure.

Chaque référence de cadre (1 et 2 postes) peut s'adapter sur plusieurs dimensions de moulure. En effet, ils se composent d'un tiroir coulissant

Sur la moulure.

Un support sécable se positionne sur la moulure selon sa section afin de pouvoir y fixer les cadres saillies.

Cadres appareillage saillie et Cadre appareillage Mosaic

Référence(s) :

0 314 04/05/06/07/08/09/14/16/18/50/51/56/57/59/66,

0 316 94/95/96/97/98/99

1 CADRE APPAREILLAGE SAILLIE (suite)

1.1 Cadres saillies pour moulures DLPlus (suite)

Tableaux d'équivalence :

Montage le long des moulures

Section	Référence moulure	1 poste	2 postes
20x12.5	0 300 07/08	0 314 04	0 314 14
32x12.5	0 300 14/15	0 314 04	0 314 14
40x12.5	0 300 20	0 314 04	0 314 14
32x16	0 308 04	0 314 56	0 314 66
40x16	0 300 21	0 314 56	0 314 66
32x20	0 300 17	0 314 08	0 314 18
40x20	0 300 27	0 314 08	0 314 18
60x20	0 301 14	0 314 08	0 314 18
75x20	0 300 33	0 314 08	0 314 18

Montage sur la moulure

Section	Référence moulure	1 poste	1 poste étroite
20x12.5	0 300 07/08	0 314 05	0 314 57
32x12.5	0 300 14/15	0 314 05	0 314 57
40x12.5	0 300 20	0 314 05	0 314 59
32x16	0 308 04	0 314 07	0 314 59
40x16	0 300 21	0 314 07	0 314 59
32x20	0 300 17	0 314 09	X
40x20	0 300 27	0 314 09	X
60x20	0 301 14	0 314 09	X
75x20	0 300 33	0 314 09	X

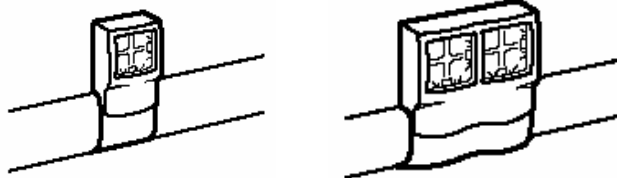
1 CADRE APPAREILLAGE SAILLIE (suite)

1.2 Cadres saillies pour plinthes DLPlus.

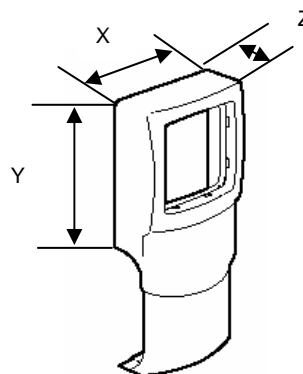
Livrés avec embout et platine pour séparation des courants.

Montage 1 poste

Montage 2 postes



Cotes d'encombrement.



	1 poste	2 postes
mm	0 314 50	0 314 51
X	72	136
Y	83	83
Z	32	32

Association plinthes/cadres :

Chaque référence de cadre peut s'adapter sur plusieurs dimensions de plinthe. En effet, ils se composent d'un tiroir coulissant (1 et 2 postes), qui se positionne sur la plinthe selon sa section 80 x 20 mm ou 120 x 20mm.

Tableaux de choix le long de la plinthe.

Montage sur la plinthe

Section	Référence plinthe	1 poste	2 postes
80x20	0 300 69	0 314 50	0 314 51
120x20	0 300 89	0 314 50	0 314 51

Cadres appareillage saillie et Cadre appareillage Mosaic

Référence(s) :

0 314 04/05/06/07/08/09/14/16/18/50/51/56/57/59/66,

0 316 94/95/96/97/98/99

2 CADRE APPAREILLAGE MOSAIC

Les cadres Mosaic support d'appareillages pour moulures, et plinthes offrent:

- Une liaison protégée des différents fils et câbles de la moulure et plinthe jusqu'aux mécanismes.

Fixation le long de la moulure ou plinthe par vis.

Permet le montage de tous les mécanismes au format 45.

→ respect de l'indice de protection

→ améliore l'esthétique (recouvrement de la coupe des couvercles)

S'utilise avec des moulures ou plinthes avec ou sans cloison

Conserve la séparation des différents courants lors de l'utilisation avec une moulure ou plinthe à cloison

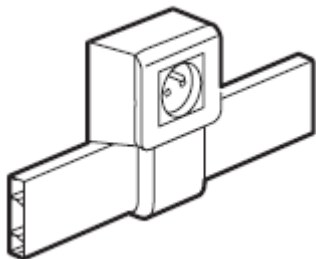
2.1 Cadres Mosaic le long pour moulures DLPlus.

Livrés avec embout et platine pour séparation des courants.

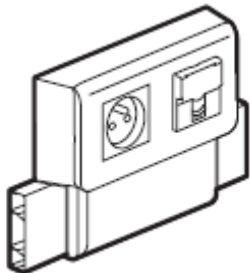
Montage vertical ou horizontal.

Possibilités de montage des cadres 1, 2 et 3 postes en vertical et en horizontal, en bout ou sur la moulure.

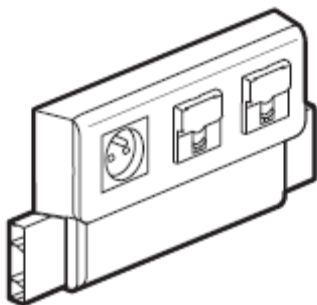
Cadre 1 poste le long réf 0 316 94.



Cadre 2 postes le long réf 0 316 95.



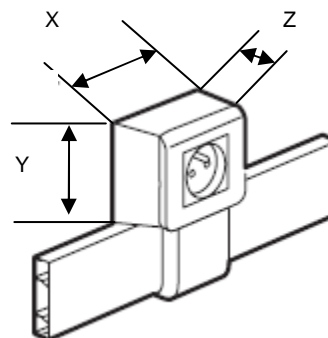
Cadre 3 postes le long réf 0 316 96.



2 CADRE APPAREILLAGE MOSAIC (suite)

2.1 Cadres Mosaic le long pour moulures DLPlus.

Cotes d'encombrement.



Pour cadres 1, 2 et 3 postes le long

Hauteur	1 poste	2 postes	3 postes
référence	0 316 94	0 316 95	0 316 96
X (mm)	87	87	87
Y (mm)	87	158	229
Z (mm)	37	37	37

Association moulures/cadres :

Chaque référence de cadre (1,2 ou 3 postes) peut s'adapter le long des différentes dimensions de moulure. En effet, ils se composent d'un tiroir coulissant

Cadres appareillage saillie et Cadre appareillage Mosaic

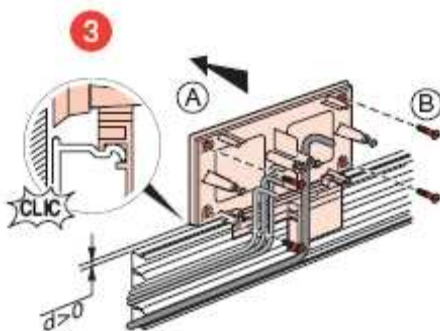
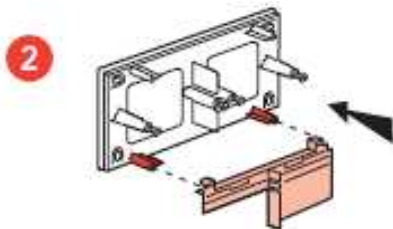
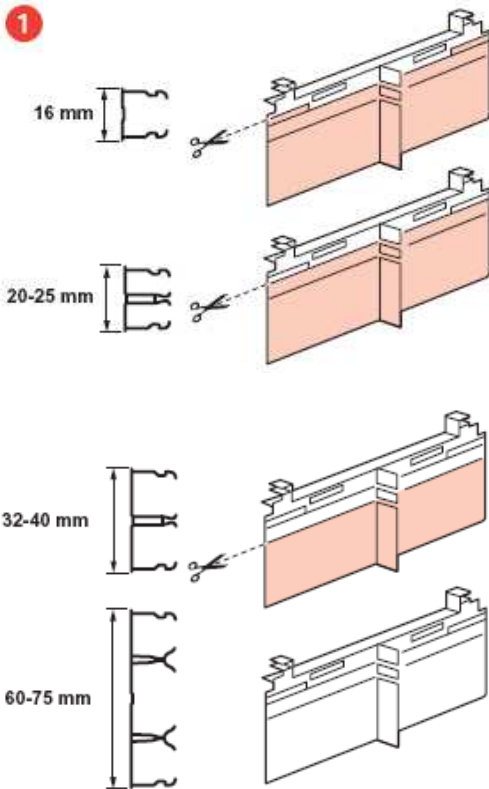
Référence(s) :

0 314 04/05/06/07/08/09/14/16/18/50/51/56/57/59/66,

0 316 94/95/96/97/98/99

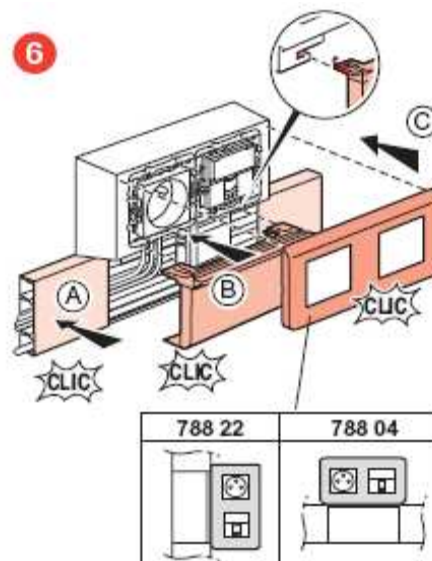
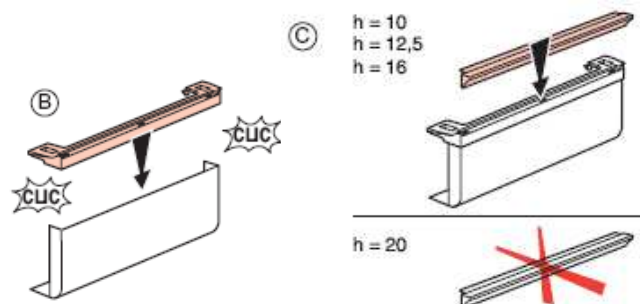
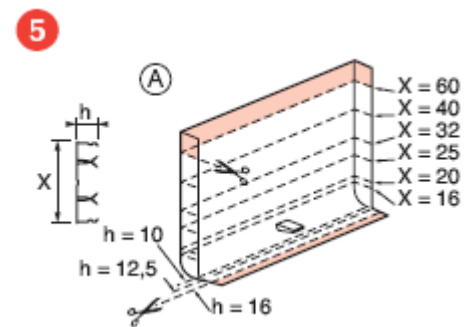
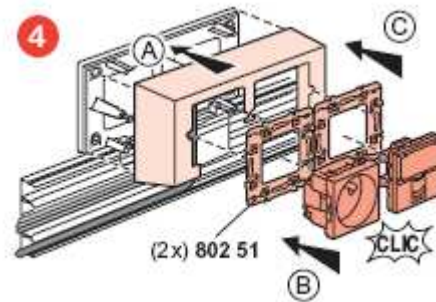
2 CADRE APPAREILLAGE MOSAIC (suite)

2.2 Mise en œuvre.



2 CADRE APPAREILLAGE MOSAIC (suite)

2.2 Mise en œuvre (suite)



Cadres appareillage saillie et Cadre appareillage Mosaic

Référence(s) :

0 314 04/05/06/07/08/09/14/16/18/50/51/56/57/59/66,

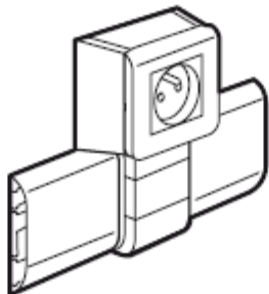
0 316 94/95/96/97/98/99

2 CADRE APPAREILLAGE MOSAIC (suite)

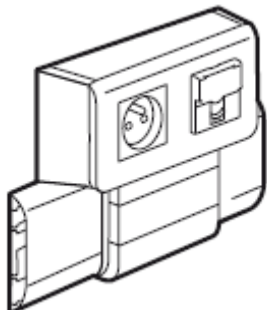
2.3 Cadres Mosaic le long pour plinthes DLPlus.

Livrés avec embout et platine pour séparation des courants.

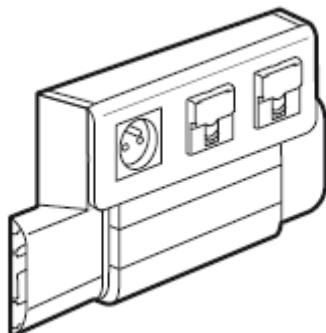
Cadres 1 poste le long réf 0 316 97.



Cadres 2 postes le long réf 0 316 98.



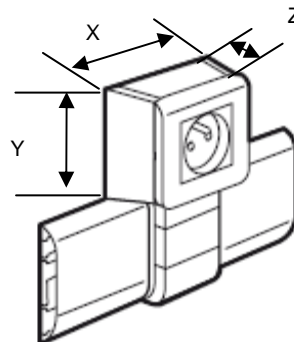
Cadres 3 postes le long réf 0 316 99.



2 CADRE APPAREILLAGE MOSAIC (suite)

2.3 Cadres Mosaic le long pour plinthes DLPlus.

Cotes d'encombrement.



Pour cadres 1, 2 et 3 postes le long

Hauteur	1 poste	2 postes	3 postes
référence	0 316 97	0 316 98	0 316 99
X (mm)	87	87	87
Y (mm)	87	158	229
Z (mm)	37	37	37

Association plinthes/cadres :

Chaque référence de cadre peut s'adapter le long des différentes dimensions de plinthe. En effet, ils se composent d'un tiroir coulissant qui se positionne sur la plinthe selon sa section 80 x 20mm ou 120 x 20mm.

Cadres appareillage saillie et Cadre appareillage Mosaic

Référence(s) :

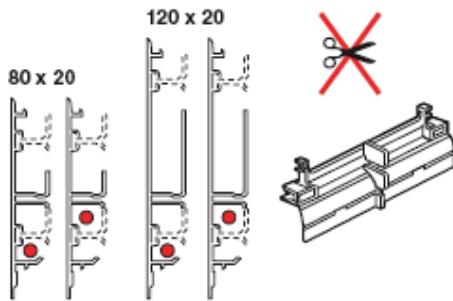
0 314 04/05/06/07/08/09/14/16/18/50/51/56/57/59/66,

0 316 94/95/96/97/98/99

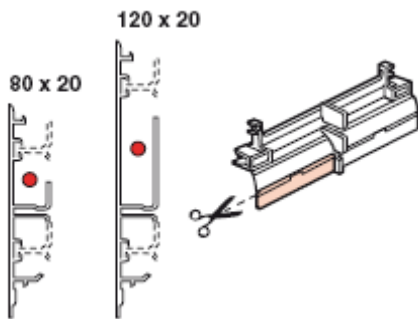
2 CADRE APPAREILLAGE MOSAIC (suite)

2.4 Mise en œuvre.

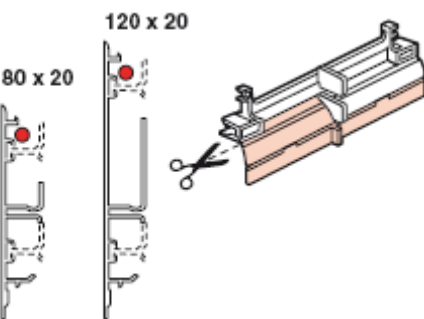
1



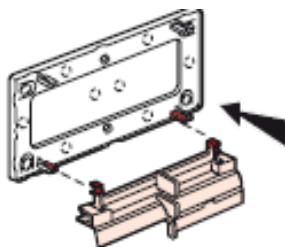
2



3



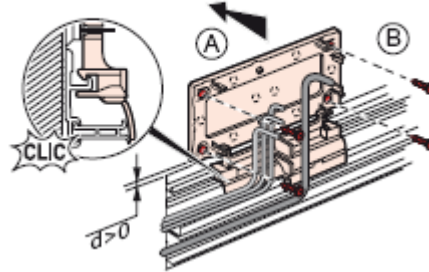
4



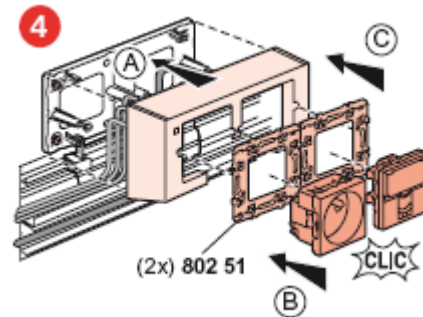
2 CADRE APPAREILLAGE MOSAIC (suite)

2.4 Mise en œuvre (suite)

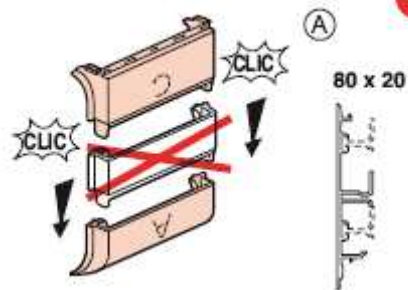
3



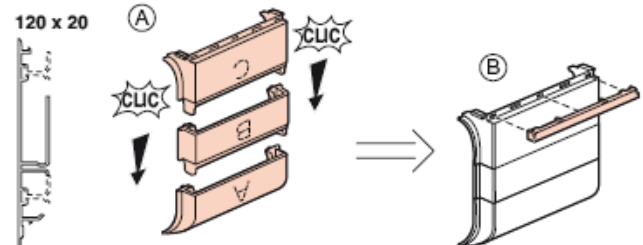
4



5



120 x 20



Cadres appareillage saillie et Cadre appareillage Mosaic

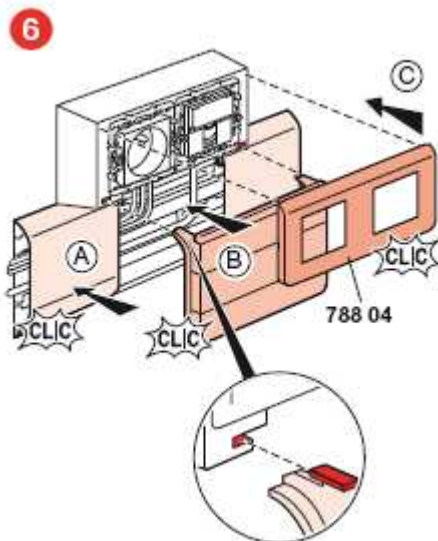
Référence(s) :

0 314 04/05/06/07/08/09/14/16/18/50/51/56/57/59/66,

0 316 94/95/96/97/98/99

2 CADRE APPAREILLAGE MOSAIC (suite)

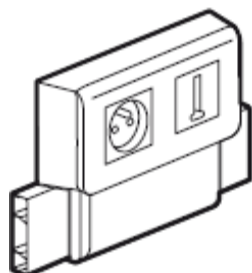
2.4 Mise en œuvre (suite)



A noter :

Les cadres 1, 2 et 3 postes doivent être montés uniquement avec des supports 1 poste réf ; 80251 (pour appareillage Programme Mosaic)

Le long de la moulure/plinthe



	Poste	Cadre	Support	Plaque
Moulure DLPlus	1	0 316 94	0 802 51x1	0 788 02x1
	2(1+1)	0 316 95	0 802 51x2	0 788 04x1
	3(1+1+1)	0 316 96	0 802 51x3	0 788 06x1
Plinthe DLPlus	1	0 316 97	0 802 51x1	0 788 02x1
	2(1+1)	0 316 98	0 802 51x2	0 788 04x1
	3(1+1+1)	0 316 99	0 802 51x3	0 788 06x1

3. CARACTERISTIQUES MATIERE

Pour cadres appareillage saillie.

Famille : Polychlorure de vinyle

Type : PVC rigide fluide choc

Coloris blanc RAL 9003

Pour cadres appareillage Mosaic.

Famille : Polychlorure de vinyle

Type : PVC rigide fluide choc

Coloris blanc RAL 9003