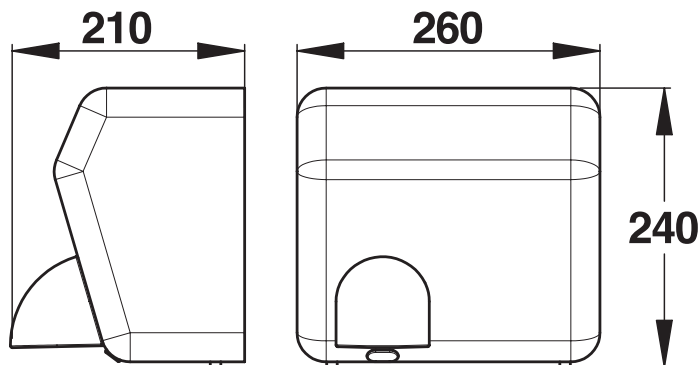


Gamme : Accessoires sanitaires

Réf : 60359 - Sèche mains automatique



> Débit :

- 210 m³/h
- Vitesse d'air : 22 m/sec

> Fonctionnement :

- Déclenchement 0,6 secondes après détection des mains
- Arrêt automatique après le retrait des mains
- Distance de détection préréglé en usine entre 10 et 15 cm
- Buse tournante

> Alimentation électrique :

- Secteur : 220/240 V / 50/60 Hz
- Puissance : 2300 Watts

> Matière et couleur de finition :

- Capot en inox
- Finition inox satiné

> Sécurité :

- Arrêt automatique au delà de 1 minute de détection continue

> Livré avec :

> Normes / Agréments :

- Homologué classe 2 (électrique)

