

# NOTICE DE MONTAGE

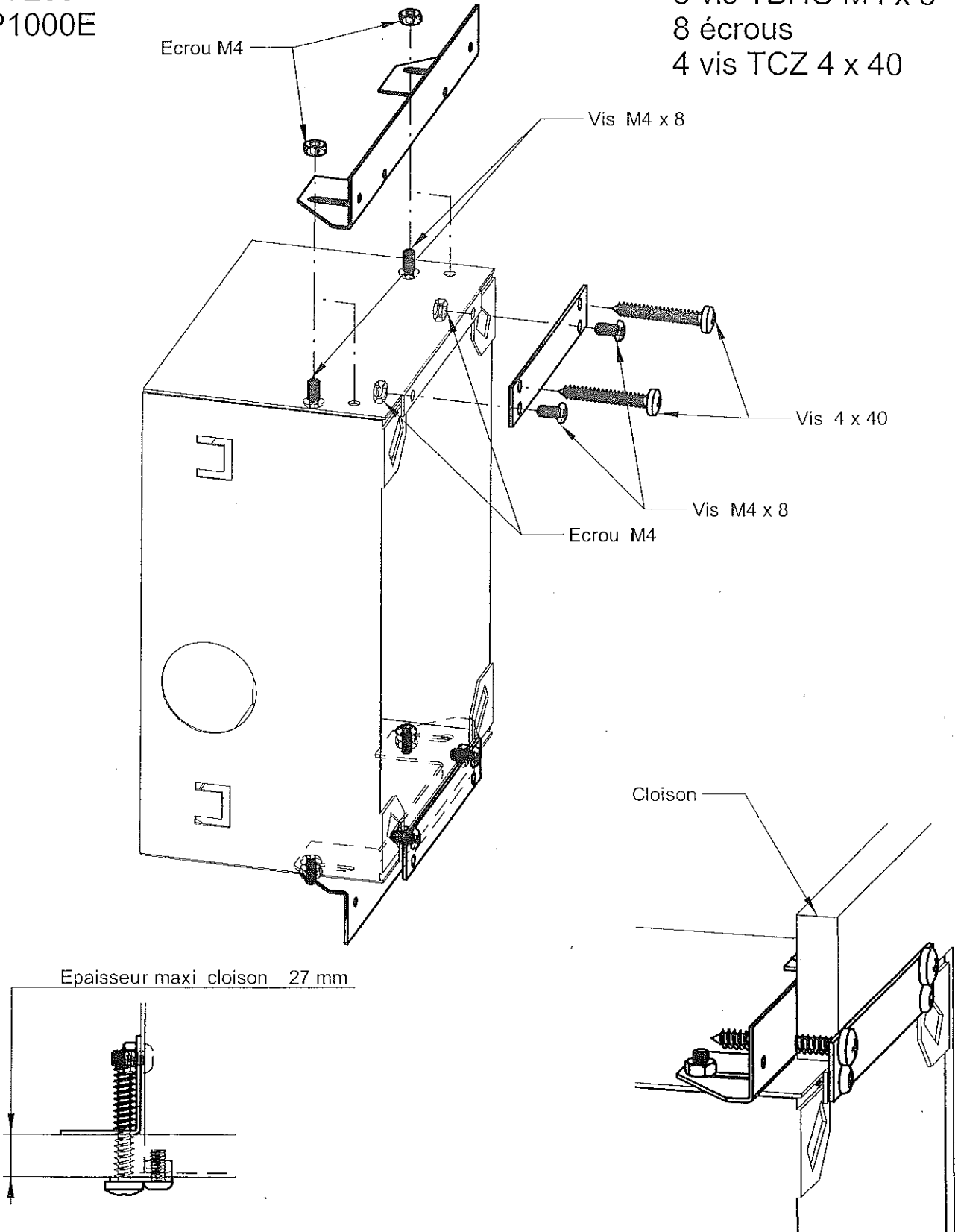
KIT CLOISON SECHE réf 90043

Liste des composants

## Adaptation sur produits

P7100  
P7200  
P1000E

2 pattes de fixation  
2 équerres de fixation  
8 vis TBHC M4 x 8  
8 écrous  
4 vis TCZ 4 x 40



**PRESTO**

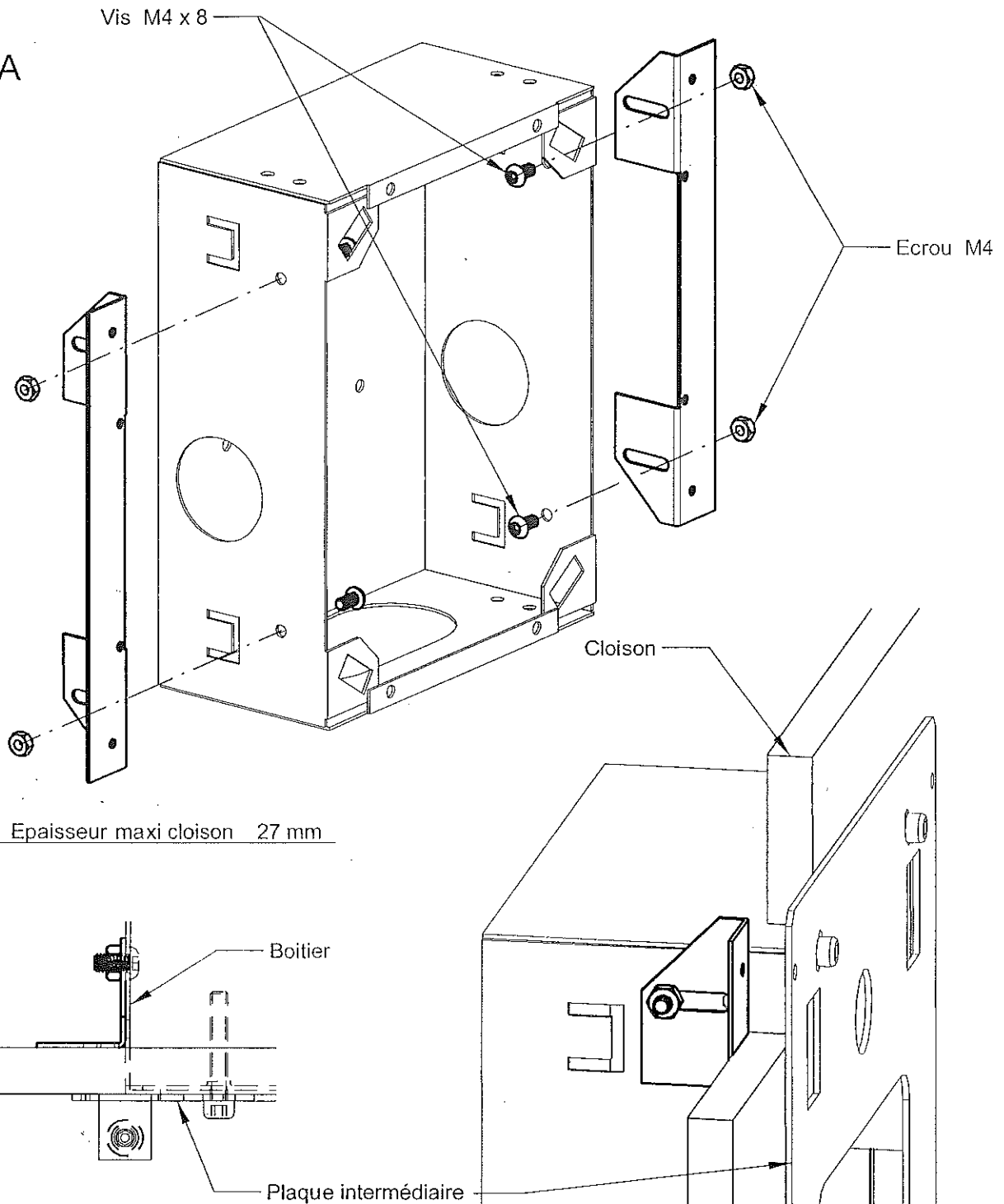
7 rue Racine - B.P. 551 - 92542 MONTROUGE Cedex France  
Tél. : 01 46 12 34 56 - Fax : 01 40 92 00 12

N908-7

Adaptation sur produits

P5100  
P5800  
P8100  
P8300  
P1000A

2 équerres de fixation  
4 vis TBHC M4 x 8  
4 écrous



NOTA : Cloison maxi de 47 mm en laissant 20 mm de jeu maxi entre la plaque intermédiaire et le boitier.