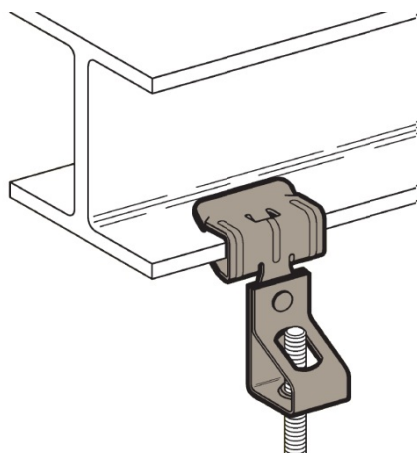


Attache à Clipser

BH4E24 – BH4E58 – BH4E912



Descriptif

- Les attaches type BH4 permettent une reprise de tige filetée M6 sans perçage ni soudure sur structures acier de 3 à 20 mm. Des références pour tige filetée M8, M10 et trou lisse sont disponibles.
- Revêtement mécano zingué 20 microns + isolant chromatique ASTM B117-90 - DIN 50021

Applications

- Tiges filetées M6
- Supportage rails, rampes éclairage, faux plafond, tuyauteries, appareillages
- Jusqu'à 70 Kg

Référence	Epaisseur support	Charge	Unité d'emballage
BH4E24	3-8 mm	70 kg	25
BH4E58	8-14 mm	70 kg	25
BH4E912	14-20 mm	70 kg	25