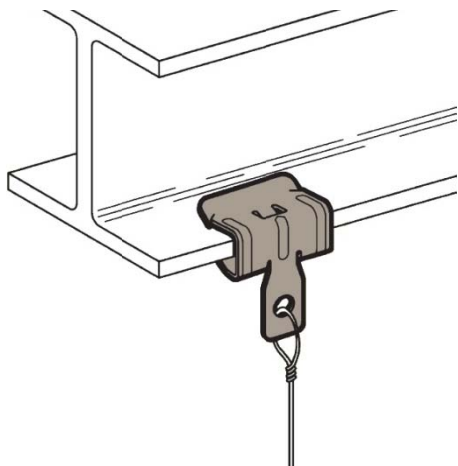


Attache à Clipser BE24 – BE58 – BE912



Descriptif

- Les attaches types BE permettent une reprise sans perçage ni soudure sur structures acier de 3 à 20 mm pour fixer plusieurs types de suspensions à partir du trou lisse de 7mm.
- Revêtement mécano zingué 20 microns + isolant chromatique ASTM B117-90 - DIN 50021
- Le clips BE est l'attache la plus courante



Applications

- Suspension de filin
- Esse + chaînette
- Mousqueton + filin (type BKH09440K)
- Jusqu'à 90 Kg

Référence	Epaisseur support	Charge	Unité d'emballage
BE24	3-8 mm	90 kg	25
BE58	8-14 mm	90 kg	25
BE912	14-20 mm	90 kg	25