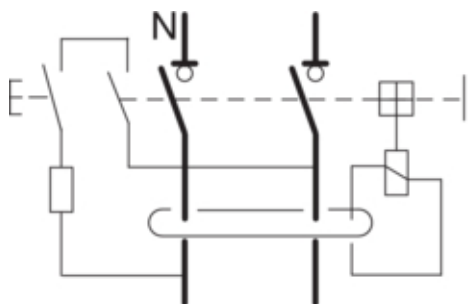




Inter. diff. 2P 63A 30mA A SanVis

Photo non contractuelle.
Référence présentée : CDS742F



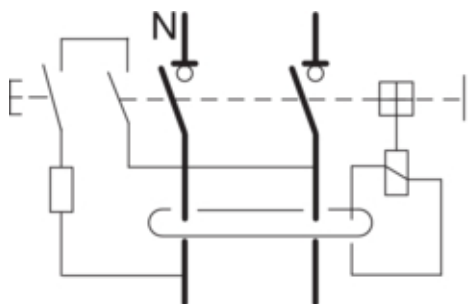
Caractéristiques

Nombre de pôles	2 P
Courant assigné nominal	63 A
Courant différentiel assigné	30 mA
Type de protection différentielle	A
Nombre de modules	2
Fréquence assignée	50 Hz
Température de fonctionnement	-25 à 40 °C
Directive européenne RoHs	conformité volontaire
Directive européenne WEEE	non concerné



Inter. diff. 2P 40A 30mA A SanVis

Photo non contractuelle.
Référence présentée : CDS742F



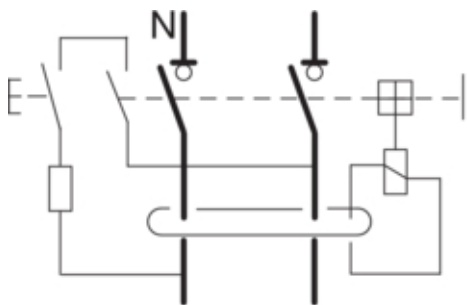
Caractéristiques

Nombre de pôles	2 P
Courant assigné nominal	40 A
Courant différentiel assigné	30 mA
Type de protection différentielle	A
Nombre de modules	2
Fréquence assignée	50 Hz
Température de fonctionnement	-25 à 40 °C
Directive européenne RoHs	conformité volontaire
Directive européenne WEEE	non concerné



Inter. diff. 2P 63A 30mA A

Photo non contractuelle.
Référence présentée : CDS742F



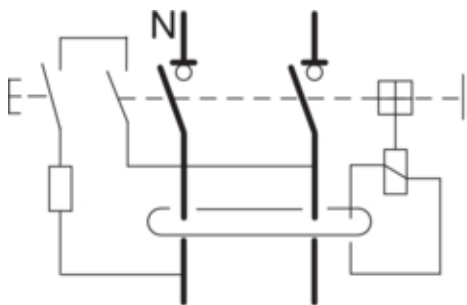
Caractéristiques

Nombre de pôles	2 P
Courant assigné nominal	63 A
Courant différentiel assigné	30 mA
Type de protection différentielle	A
Nombre de modules	2
Fréquence assignée	50 Hz
Température de fonctionnement	-25 à 40 °C
Directive européenne RoHs	conformité volontaire
Directive européenne WEEE	non concerné



Inter. diff. 2P 63A 30mA A borne déc.

Photo non contractuelle.
Référence présentée : CDS742F



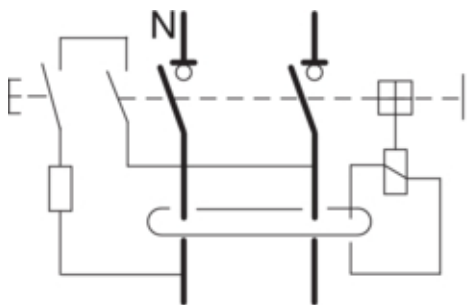
Caractéristiques

Nombre de pôles	2 P
Courant assigné nominal	63 A
Courant différentiel assigné	30 mA
Type de protection différentielle	A
Nombre de modules	2
Fréquence assignée	50 Hz
Température de fonctionnement	-25 à 40 °C
Directive européenne RoHs	conformité volontaire
Directive européenne WEEE	non concerné



Inter. diff. 2P 40A 30mA A

Photo non contractuelle.
Référence présentée : CDS742F



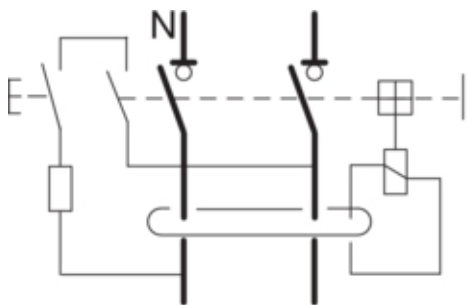
Caractéristiques

Nombre de pôles	2 P
Courant assigné nominal	40 A
Courant différentiel assigné	30 mA
Type de protection différentielle	A
Nombre de modules	2
Fréquence assignée	50 Hz
Température de fonctionnement	-25 à 40 °C
Directive européenne RoHs	conformité volontaire
Directive européenne WEEE	non concerné



Inter. diff. 2P 40A 30mA A borne déc.

Photo non contractuelle.
Référence présentée : CDS742F



Caractéristiques

Nombre de pôles	2 P
Courant assigné nominal	40 A
Courant différentiel assigné	30 mA
Type de protection différentielle	A
Nombre de modules	2
Fréquence assignée	50 Hz
Température de fonctionnement	-25 à 40 °C
Directive européenne RoHs	conformité volontaire
Directive européenne WEEE	non concerné