

E1752



Collection : COLLECTIVITÉ

Couleur* :



00 - Blanc

Principaux atouts :



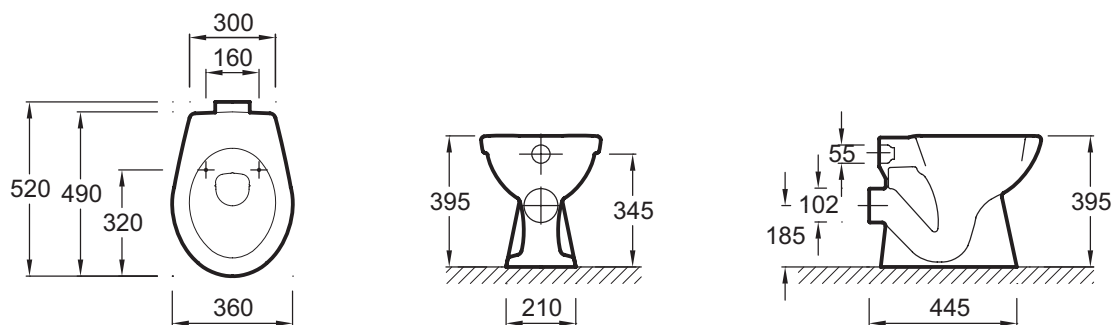
Bénéfices consommateurs

- UTILISATION SANS ABATTANT : Avec assise céramique intégrée

Caractéristiques techniques

- Dimensions : 52 x 36 cm
- Matériau : Céramique
- Volume d'eau : Standard 3/6 L
- Type de bride : Ouverte (traditionnelle)
- Poids : 16,4 kg
- Type d'installation : Au sol
- Hauteur : Standard
- Sortie horizontale

Dessin technique



Description : Cuvette indépendante, sortie horizontale. E1752. Collection : COLLECTIVITÉ. Dimensions : 52 x 36 cm. Poids : 16,4 kg. Matériau : Céramique. Type d'installation : Au sol. Volume d'eau : Standard 3/6 L. Hauteur : Standard. Type de bride : Ouverte (traditionnelle). Sortie horizontale.

*En raison des variations possibles dans le réglage de votre ordinateur et de votre imprimante, de facteurs techniques et des caractéristiques particulières de certaines des nos finitions, les couleurs ne sont pas représentatives de la réalité mais sont seulement une indication.