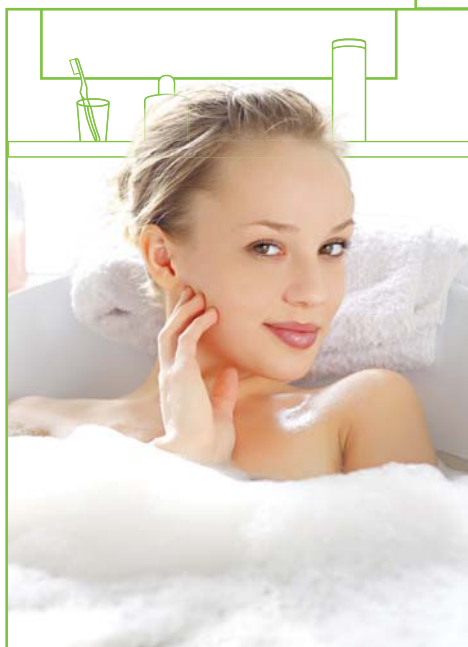


<< [easylife.dedietrich-thermique.fr](http://easylife.dedietrich-thermique.fr) >>



## La performance du fioul au meilleur prix

- >> Des rendements élevés
- >> Une robustesse à toute épreuve
- >> Solutions tout confort



## << PERFORMANCE ET ÉCONOMIES, J'ACHÈTE ! >>

- **Rendements élevés**, conformes aux exigences les plus strictes
- **Jusqu'à 25 % d'économies** d'énergie
- Des chaudières **performantes au juste prix**



## << OUI À LA SIMPLICITÉ ! >>

- **Chaudière compacte** pour une intégration facile
- **Régulation simple** et conviviale pour un confort optimal
- **Installation facile** car équipée et prête à l'emploi



### EASYLIFE : PASSEZ À L'ESSENTIEL POUR VOS ÉCONOMIES

NEOVO CONDENS	ÉCONOMIES D'ÉNERGIE JUSQU'À	RENDEMENT JUSQU'À	CRÉDIT D'IMPÔT	GARANTIE PROPOSÉE
	<b>25 %</b>	<b>101,5 %</b>	<b>30 %</b>	<b>10 ANS*</b>
NEOVO ECONOX	ÉCONOMIES D'ÉNERGIE JUSQU'À	RENDEMENT JUSQU'À		
	<b>15 %</b>	<b>97,3 %</b>		

## << ROBUSTE ET DURABLE, ÇA CHANGE TOUT ! >>

- Corps de chauffe principal en **fonte eutectique®**
- Condenseur en **céramique**
- Ballons d'eau chaude avec **émailage à forte teneur en quartz**.



**ECO SOLUTIONS**  
Eco-conception by De Dietrich

Créé par De Dietrich, le label ECO-SOLUTIONS vous garantit une offre de produits conforme aux directives européennes Eco-conception et Etiquetage Energétique. Ces directives sont applicables dès le 26 septembre 2015 aux appareils de chauffage et de production d'eau chaude sanitaire.

Avec les ECO-SOLUTIONS De Dietrich, vous bénéficiez de la dernière génération de produits et de systèmes multi-énergies, plus simples, plus performants et plus économiques, pour votre confort et dans le respect de l'environnement. Les ECO-SOLUTIONS, c'est aussi l'expertise, les conseils et une large gamme de services du réseau de professionnels De Dietrich.

L'étiquette énergie associée au label ECO-SOLUTIONS vous indique la performance du produit que vous avez choisi. Plus d'infos sur [ecosolutions.dedietrich-thermique.fr](http://ecosolutions.dedietrich-thermique.fr)



\* Option : extension de garantie de 7 ans sur le corps de chauffe à prise d'effet suite à la garantie initiale de 3 ans soit une garantie de 10 ans pour 190 € HT.

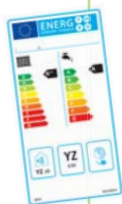


## >> CHAUDIÈRES FIOUL NEOVO UNE NOUVELLE PERFORMANCE ÉNERGÉTIQUE

La nouvelle génération de chaudières fioul à l'efficacité énergétique garantie, c'est NeOvo. Elle vous assure des performances élevées, conformes aux exigences européennes les plus strictes.

Idéale pour la rénovation, elle existe en deux versions : **condensation (NeOvo Condens)** et **basse température (NeOvo EcoNox)**. Avec NeOvo, les avantages s'apprécient en version originale : économies d'énergie, performances, prix attractif...

## >> DES RENDEMENTS ÉLEVÉS



Parfaitement conformes aux nouvelles directives européennes **Ecoconception et Etiquetage énergétique**, les nouvelles chaudières NeOvo sont très performantes :

- NeOvo Condens : rendement jusqu'à **101,5 %** soit une **performance chauffage de classe A**, très qualitative pour du fioul !
- NeOvo EcoNox : rendement annuel jusqu'à **97,3 %**.
- Economies d'énergie : jusqu'à **25 %** pour les versions condensation.

### AVANTAGE

**Jusqu'à 25 % d'économies d'énergie**

## COMMENT ÇA MARCHE ?

### Technologie condensation :

La technique de la condensation permet d'atteindre des rendements élevés.

**Le principe** : récupérer la chaleur latente contenue dans la vapeur d'eau produite par la combustion du fioul. Cette vapeur d'eau se condense au contact d'un échangeur surdimensionné. La chaleur ainsi récupérée s'ajoute à la chaleur de combustion.

### Technologie basse température :

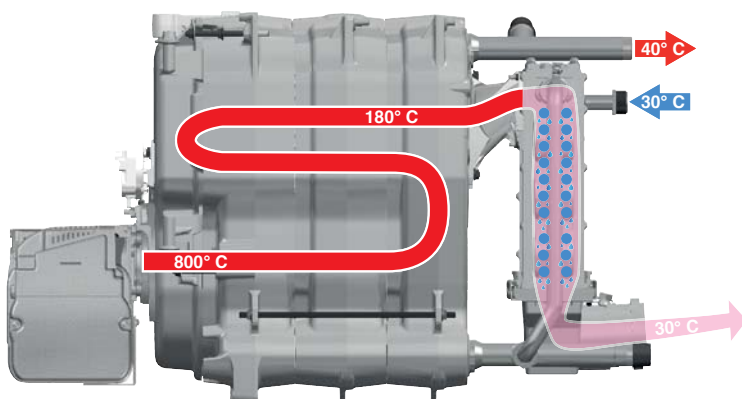
La technique basse température permet d'atteindre des rendements standards.

**Le principe** consiste à récupérer une énergie habituellement perdue, qui est stockée sous forme de chaleur dans les fumées.

## >> CONÇUE POUR DURER

Résultat de la recherche avancée De Dietrich, NeOvo est une chaudière **robuste et durable** :

- Un corps de chauffe principal en **fonte eutectique®** intégrant 3 parcours de fumée pour un fonctionnement optimal.
- Un condenseur en **céramique**, un matériau robuste et offrant une conductivité thermique élevée, deux fois supérieure à l'inox.
- **Un gage de longévité** : De Dietrich propose en option, **l'extension de garantie à 10 ans sur le corps de chauffe pour 190 € HT sur les versions condensation.\***



### AVANTAGE

**Extension de garantie 10 ans**

## >> 3 ÉTAPES POUR RÉUSSIR VOTRE PROJET CHAUFFAGE

### 1. QUELLE NEOVO POUR VOS BESOINS ?\*

Chauffage seul	Pour une maison				
	•				
NeOvo	•				
Chauffage + eau chaude sanitaire	surface < 90m <sup>2</sup>	surface < 150 m <sup>2</sup>	surface > 150 m <sup>2</sup>	surface > 150 m <sup>2</sup>	débit horaire maxi (litres/heures)**
NeOvo avec préparateur de 110 litres	•	•	•		530
NeOvo avec préparateur de 160 litres		•	•	•	635

\* Ces informations sont données à titre indicatif pour des logements types. Il est impératif de se référer aux recommandations de votre installateur chauffagiste qui vous proposera la solution la mieux adaptée à votre projet.

\*\*à Δt = 35K

## >> LE CONFORT SELON VOS BESOINS

Vous souhaitez une **chaleur optimale** chez vous et vous voulez prendre des douches quand vous l'exigez. NeOvo vous le garantit :

- Des **ballons de 110 et 160 litres** émaillés à forte teneur en quartz selon vos besoins en eau chaude sanitaire.
- **2 tableaux de commande au choix** : B-Control ou IniControl-2 pour une programmation horaire des différents circuits et de l'eau chaude.
- Avec la **sonde extérieure** équipée d'origine sur NeOvo Condens, vous pouvez réaliser **jusqu'à 5% d'économies supplémentaires** sur votre facture par rapport à une chaudière sans sonde.
- En ajoutant un **thermostat d'ambiance modulant**, vous optimisez les consommations et votre confort au degré près.



**AVANTAGE**  
Eau chaude en abondance

## >> UNE SOLUTION 100% ADAPTÉE

Avec NeOvo, vous avez le choix entre deux versions : Condens (condensation) et EcoNOx (basse température) adaptées à toutes les qualités de fioul :

- Vous bénéficiez du **juste prix**, parmi les plus compétitifs du marché.
- Chaudière **livrée entièrement montée**, facile à installer et prête à l'emploi.
- **Compacte** pour s'adapter à toutes les configurations : faible **profondeur à partir de 970 mm**.

**AVANTAGE**  
Tarif attractif

## >> RESPECTUEUSE DE L'ENVIRONNEMENT

Grâce aux **brûleurs bas NOx** qui se caractérisent par une **combustion propre** et optimisée, NeOvo a été développée pour préserver la planète :

- **Faibles émissions de NOx < 115 mg**, oxydes d'azote responsables des pluies acides.
- **Faibles émissions de CO<sub>2</sub>**.
- Des émissions déjà conformes aux futures exigences de la directive européenne Ecoconception de 2018.



**AVANTAGE**  
Réduction  
des émissions  
polluantes

2. BÉNÉFICIEZ  
DU CRÉDIT  
D'IMPÔT  
SUR NEOVO  
CONDENS



3. APPELÉZ NOS CONSEILLERS

## MODÈLES

	NeOvo Condens EFU C	NeOvo EcoNox EFU	NeOvo EcoNox EF
<b>Énergie fioul</b>	•	•	•
<b>Type</b>	condensation	basse température	basse température
<b>PERFORMANCE</b> Chauffage	A	B	B
<b>PERFORMANCE</b> Eau chaude	B	B	B
<b>Puissance (en kW)</b>	19-24-32 kW	22-29 kW	22-29 kW
<b>Brûleur intégré dans l'habillage</b>	•	•	
<b>Fonctions</b>			
Chauffage seul	•	•	•
Chauffage + eau chaude à accumulation			
- avec préparateur 110 litres	(Sauf version 32 kW)	•	(Sauf version 29 kW)
- avec préparateur 160 litres	•	•	•
<b>Raccordement</b>			
Cheminée	•	•	•
Ventouse (verticale / horizontale)	•	•	
<b>Régulation</b>			
B-Control	•	•	•
IniControl-2	•	•	•
Sonde extérieure	•	en option	en option

A partir de septembre 2015 NeOvo sera disponible dans des versions allant de 36 à 50 kW.

Pour les configurations non compatibles avec une solution condensation ou pour éviter le tubage de la cheminée, NeOvo EcoNox (basse température) bénéficie des mêmes équipements de pilotage, de production d'eau chaude sanitaire et du même corps de chauffe en fonte eutectique®.

Plus d'information,  
flashez ce code :



## UNE MARQUE FRANÇAISE D'EXIGENCE

Depuis plus de 3 siècles, De Dietrich fonde son succès sur une exigence immuable de qualité, de fiabilité et de durabilité. Précurseur dans le domaine des technologies de chauffage respectueuses de l'environnement, De Dietrich poursuit résolument un double objectif : protéger la planète tout en vous offrant le meilleur du confort. A la pointe de l'innovation, les systèmes multiénergies De Dietrich contribuent à réduire significativement votre consommation d'énergie et vos émissions de CO<sub>2</sub>. Choisir De Dietrich, c'est investir dans une solution de chauffage qui garantira votre bien-être et votre sérénité. Pour longtemps.

*De Dietrich : le choix du Confort Durable®*



H 834 mm  
L 600 mm  
P 970 à 1337 mm  
189 à 268 kg

EFU - EFU C



H 1427 mm  
L 600 mm  
P 988 à 1337 mm  
259 à 314 kg

EFU - EFU C /  
VEL 110



H 1427 mm  
L 600 mm  
P 1181 à 1337 mm  
275 à 358 kg

EFU - EFU C /  
VEL 160



H 834 mm  
L 600 mm  
P 806 à 933 mm  
175 à 203 kg

EF



H 1427 mm  
L 600 mm  
P 852 mm  
249 kg

EF / VEL 110



H 1427 mm  
L 600 mm  
P 1015 mm  
265 à 293 kg

EF / VEL 160

Dimensions et poids :  
H = hauteur, L = largeur, P = profondeur

Votre installateur :