

Fiche technique

Fig. 10TER et 10TER RC

Réducteur de pression

Desbordes

Applications et caractéristiques générales



- Contrôle et maintient la pression aval à une valeur réduite réglable, en écoulement comme à débit nul.
- 2 prises latérales pour manomètre aval et purge.
- Conserve une pression aval stable, même lors de variation de pression amont (la P aval varie de moins de 10 % de la variation de P amont conformément à la norme).
- Pour adduction d'eau domestique et usages industriels.
- N'exige aucun entretien et sans risque de blocage car insensible au tartre et aux impuretés de l'eau.
- Fonctionne dans toutes les positions/orientations.
- Garantit un débit élevé avec une pression de sortie stable car affectée d'une faible perte de charge.
- Assure le rôle de réducteur de pression (désignation officielle) mais également de "régulateur" et de "détendeur" (désignation plutôt réservée au gaz).
- Plage de réglage aval : 1bar à 6 bar; valeur indicative conforme à la Norme EN1567.
- Livré pré-réglé à 3 bar
- 2 prises latérales pour manomètres aval et purge.
- Existe avec ressort compensateur : type 10 TER RC, pour une pression aval plus faible. (DN 32-80mm)

Caractéristiques techniques

DN	PFA bar	PS (bar)				Cat	Références 10 Ter	Vvs-nr	Références 10 Ter RC	Vvs-nr
		L1	L2	G1	G2					
32	16	16	16	X	16	3.3	149B7032	149B7038		
40	16	16	16	X	16	3.3	149B7033	149B7039		
50	16	16	16	X	16	3.3	149B7034	149B7040		
60	16	16	16	X	16	3.3	149B7035	149B7041		
65	16	16	16	X	15	3.3	149B7036	149B7042		
80	16	16	16	X	12	3.3	149B7037	149B7043		
100	16	16	16	X	10	3.3	149B7226	-		

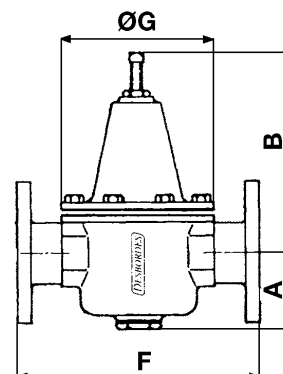
L1, L2, G1 et G2 correspondent aux liquides/gaz groupés selon leur niveau de dangerosité défini par la Directive des équipements sous pression (PED). L'article 3.3 désigne les équipements ne devant pas porter de marquage CE.

- **Raccordement** : pour brides PN 10/16
- **Prises latérales pour manomètre aval** : 1/4"
- **Pression de fonctionnement admissible PFA en eau** : voir tableau
- **Pression maxi admissible PS autres fluides** : Voir tableau
- **θ** : Mini. -10 °C
Maxi. en service continu : 80 °C (40°C fioul domestique)
- **Fluides admis** : eau, air et gaz neutres, fioul domestique
- **Agréments** : **WRAS** (10ter) - **ACS**
- **Normes construction internationales** : Réducteurs de pression EN 1567
Perçage des brides suivant EN 1092

Encombrement

DN	A	B	F	G	Poids
	mm	mm	mm	mm	(kg)
32	77	180	240	155	8,50
40	84	205	260	172	10,90
50	105	235	288	198	14,30
60(*)	105	235	288	198	15,40
65	118	270	305	215	21,30
80	143	300	330	234	27,90
100	120	350	385	250	50,00

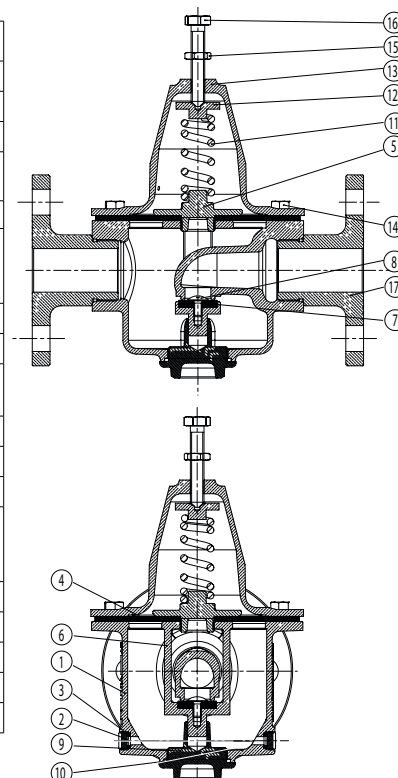
* DN 60 : selon ancienne norme : bride Ø 175 - 4 trous Ø 18 sur Ø 135



Nomenclature et matériaux

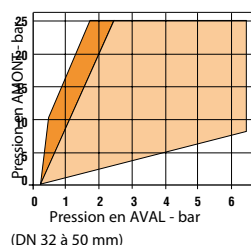
N°	Désignation	Matériaux	EURO	ANSI
1	CORPS	Bronze	CuSn5Zn5Pb5-C	ASTM B 505
2	BOUCHON PRISE MANO	Laiton DZR	CuZn36Pb2As	
3	JOINT PLAT	NBR (Nitrile)		
4	MEMBRANE	NBR (Nitrile armé polyamide)		
5	RONDELLE DE MEMBRANE	Laiton	CuZn40Pb2	
6	ETRIER	Bronze d'aluminium ou Laiton DZR ou Bronze	CuAl9 CuZn36Pb2As CuSn5Zn5Pb5	
7	JOINT	NBR (Nitrile)		
8	VIS	Inox	X5CrNi 18-10	AISI 304
9	BOUCHON DE CUVE	Laiton ou bronze	CuZn39Pb3 ou CuSn5Zn5Pb5	
10	JOINT	NBR (Nitrile) ou fibre		
11	RESSORT	Acier traité anti corrosion	SH ou VD CrSi	
12	PLAQUE	Laiton	CuZn39Pb3	
13	CHAPEAU	Laiton ou Bronze d'alu ou Bronze	CuZn39Pb1 CuAl9 ou CuSn5Zn5Pb5-C	
14	VIS	Inox	X5CrNi 18-10	AISI 304
15	ECROU	Inox	X5CrNi 18-10	AISI 304
16	VIS DE REGLAGE	Inox	X5CrNi 18-10	AISI 304
17	BRIDE	Bronze	CuSn5Zn5Pb5-C	ASTM B 505
18*	RESSORT COMPENSATEUR	Inox	X10CrNi 18-8	AISI 302

Cette nomenclature n'est pas valable pour le DN 100 - Nous consulter si besoin.
* Sur modèle 10ter_rc uniquement

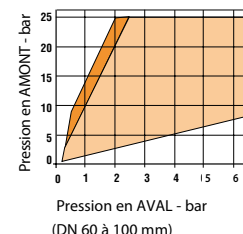


Caractéristiques de fonctionnement

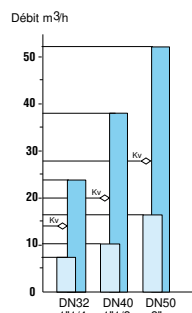
• Plage de réglage de pression



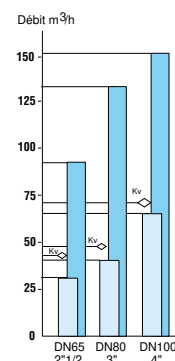
- Zone d'utilisation NORMALE
- Zone d'utilisation nécessitant un RESSORT COMPENSATEUR (10TER RC)
Le modèle DN 100 ne peut pas être équipé d'un ressort compensateur



• Capacité de débit



- Débit à la vitesse retenue par la norme (2 m/s)
 - Débit maxi (pression de sortie nulle) sous 8 bar amont.
- Kv :** Débit en m³/h lorsque la pression de sortie devient 1 bar plus faible que son réglage à débit nul.



Les modifications, erreurs et fautes d'impression ne peuvent donner lieu à aucun dédommagement. Socla se réserve le droit de modifier ses produits sans préavis. Toutes les marques de ces produits sont la propriété des compagnies respectives. Tous droits réservés.

Socla sas

365 rue du lieutenant Putier
71530 VIREY LE GRAND
Adresse postale : BP 10273
71107 CHALON SUR SAONE Cedex

Téléphone : 33 3 85 97 42 42
Fax : 33 3 85 97 42
<http://www.socla.com>
e-mail: commerfr@socla.com