

## FR Guide d'installation



Compatible avec les appareils marche/arrêt 24-230 V et OpenTherm® comme les chaudières à gaz, les chaudières combinées et les thermopompes. Fonctionne aussi avec les vannes de zone, mais pas avec le chauffage électrique (240 V)

Fabriqué pour le compte d'Environmental and Energy Solutions  
Division de Honeywell Technologies Sàrl, ACS-ECC EMEA, Z.A.  
La Pièce 16, 1180 Rolle, Suisse, par son représentant Honeywell Inc. autorisé.

**Besoin d'aide ?** Pour obtenir de l'aide, veuillez visiter: [getconnected.honeywell.com](http://getconnected.honeywell.com)

Honeywell SA  
Environmental and Energy Solutions  
72, chemin de la Noue  
74380 Cranves Sales  
Tél. 04 50 31 67 30

Honeywell N.V.  
Hermes PLaza, Hermeslaan 1H  
1831 Diegem  
België

### Homologations

Conforme aux exigences de protection des directives suivantes:  
**EMC: 2014/30/EU, LVD: 2014/35/EU et R&TTE: 1995/5/EC**  
Par la présente, Honeywell déclare que ce thermostat est conforme aux exigences essentielles et aux autres dispositions applicables de la directive 2014/53/EU.  
**ErP: Classe V (+3%), (EU) 811/2013 Récepteur Catégorie: 2**

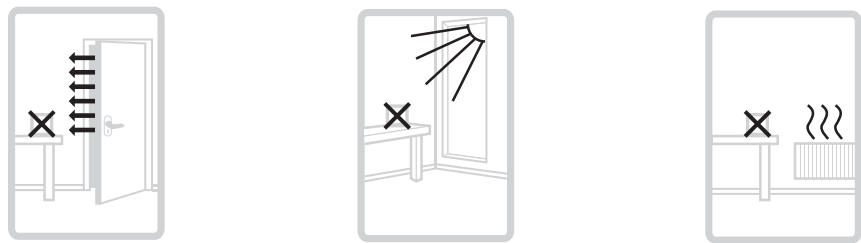


**Doit être installé par une personne qualifiée!**  
Lire attentivement ces instructions. Le fait de ne pas les suivre risque d'endommager le produit ou de constituer un danger.

## 1 Coupez l'alimentation et retirez l'ancien thermostat.

Pour votre sécurité, **assurez-vous toujours que l'alimentation secteur est coupée** avant d'accéder au câblage.

Si un ancien thermostat est retiré, sachez que le **câblage existant ne sera plus utilisé.**



Le thermostat T6R ne doit pas être installé à l'abri des courants d'air, de la lumière du soleil et des sources de chaleur.



**Directive WEEE 2012/19/CE sur les déchets électriques et électroniques**

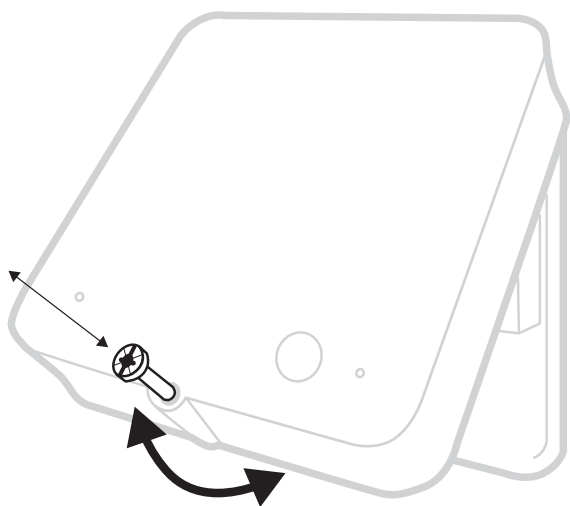
À la fin de la durée de vie du produit, éliminez l'emballage et le produit auprès d'un centre de recyclage approprié. Ne jetez pas l'appareil avec les déchets ménagers habituels. Ne brûlez pas le produit.

## 2 Préparez la boîte de réception pour l'installation

### Avant d'installer la boîte de réception

Trouvez un emplacement adapté près de la chaudière. Laissez une distance d'au moins 30 cm entre le thermostat et tout objet métallique, y compris les boîtiers muraux et le corps de chauffe de la chaudière.

Desserrez la vis avant pour retirer le couvercle ou serrez-la une fois le couvercle remis en place.



### Requis pour l'installation:

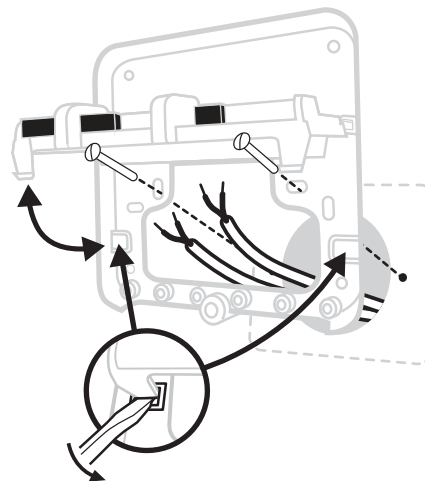
- Câble avec 2 fils de la chaudière à la boîte de réception (R4H910RF).
- La boîte de réception nécessite une alimentation de 230 V.

## 3 Installez la boîte de réception



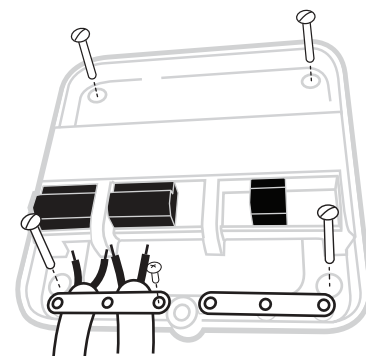
**Consultez les schémas de câblage au dos pour les détails de câblage.**

**A) Boîte murale ou câblage arrière**  
Ouvrez le couvercle qui masque l'accès aux câbles et aux perçages pour les vis.



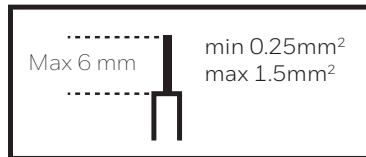
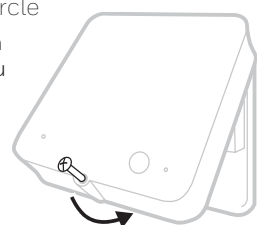
**B) Câblage en surface**

Utilisez des serre-câble pour fixer le câblage en surface.

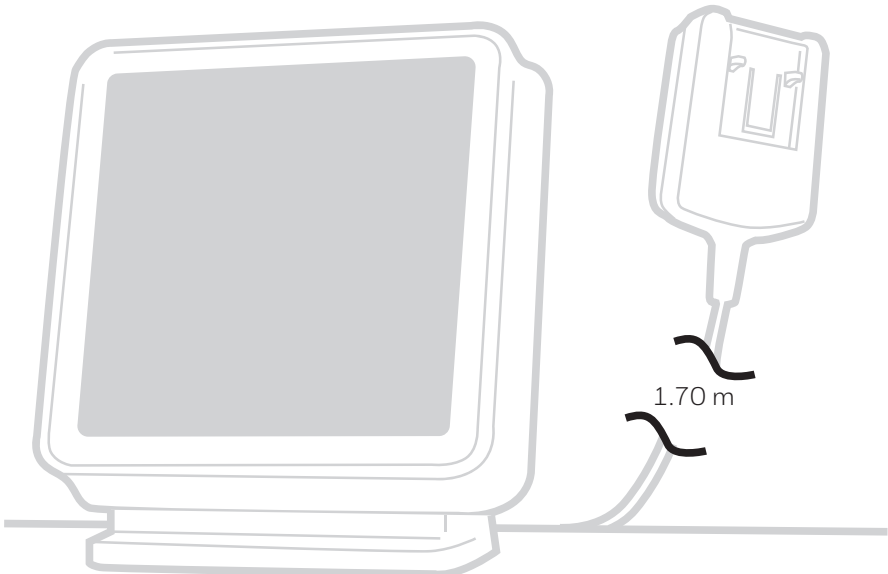
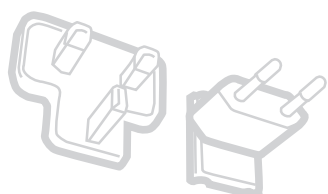


**C) Remplacez le couvercle**

Notez les pivots à la partie supérieure du couvercle et du support mural, fermez le couvercle et assurez son maintien par la vis.



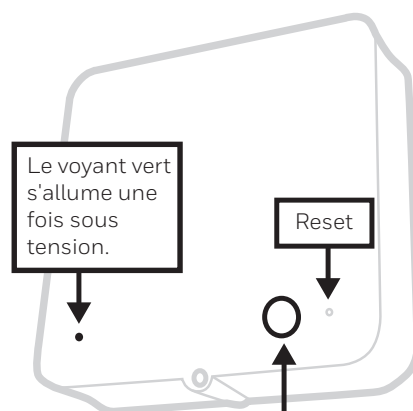
## 4 Installez le thermostat Lyric T6R



Choisissez la prise adéquate.  
Placez le thermostat sur une surface plate et horizontale et branchez-le.

## 5 Terminez l'installation

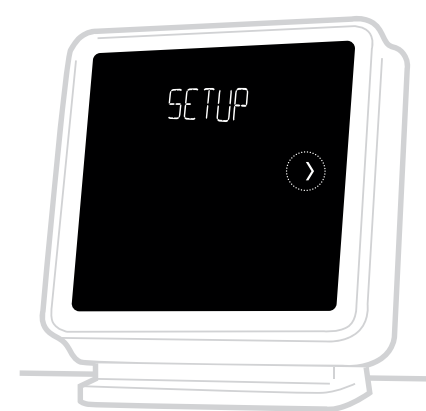
Mettez l'appareil de chauffage et la boîte de réception sous tension.



Le voyant vert s'allume une fois sous tension.

Reset

Poussez le bouton pour confirmer que la chaudière se met en marche. Le voyant s'allume en vert.



Après la mise sous tension, SETUP (Configuration) s'affiche sur l'écran du thermostat.



Si vous devez de ré-effectuer la liaison RF, réinitialiser le la boîte de réception, puis appuyez sur la touche pendant 3 secondes. La LED jaune clignote pour indiquer mode de liaison. Sur thermostat touchez pendant 5 secondes pour entrer dans le menu avancé. Accédez à liaison, supprimer liaison actuelle puis procéder de nouveau à la liaison des modules.

# 6

## Préparation et configuration



1) Touchez pour commencer à configurer le thermostat.



2) Choisir la langue désirée.



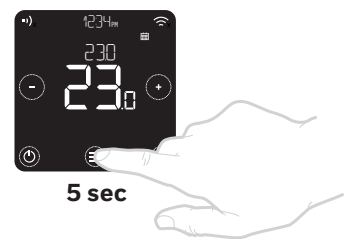
3) Réglez le format de l'horloge, l'heure et la date.



4) Touchez pour finaliser la configuration.

() pour configurer avec l'application est actuellement non pris en charge)

Une fois la configuration terminée, allez dans le menu avancé pour faire d'autres réglages. Pour accéder au menu avancé, appuyez sur pendant 5 secondes.

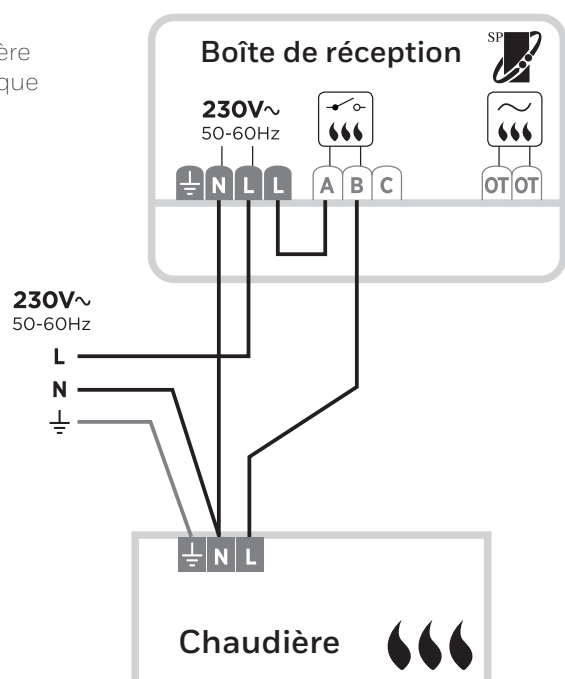


Vous pouvez procéder aux réglages suivants dans le menu avancé:

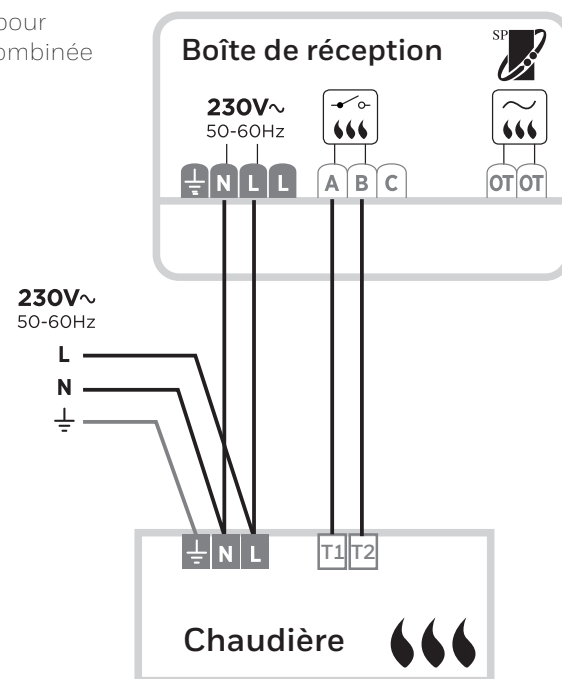
Menu	Défaut	Options
LANGUE	English	0 = English, 1 = Français, 2 = Español 3 = Deutsch, 4 = Nederlands, 5 = Italiano
OPENTHERM	-	OpenTherm data de chaudière quand disponible
NOMBRE DE CYCLE	6	3, 6, 9 ou 12
TEMPS MINI ENCLenchement	1 minute	1, 2, 3, 4 ou 5 minutes
PLAGE DE CONSIGNE EN CHAUD	Min = 5.0 Max = 37.0	Min: 5°C à 21°C, Max: 21°C à 37°C
TYPE DE PROGRAMME	Journalier	1 = journalier programme, 2 = 5+2 jours programme
OPTIMISATION	Opt. start on Opt. stop off	Opt. start: 0 = OFF, 1 = ON, 2 = Delayed start Opt. stop: 0 = OFF, 1 = ON
HORLOGE	Format: 24h L'heure: --:-- Date: 01/09/16	Clock format: 1 = 12h, 2 = 24h Réglage de l'heure et la date
RÉGULATION FAIBLE DEMANDE	ON	0 = OFF, 1 = ON
ETALONNAGE SONDE	0.0°C	-1.5°C à 1.5°C
LIAISON	-	Lie, test communication et supprimer liaison
ADV RESET	-	Factory, schedule, WiFi et HomeKit reset
FAILSAFE	OFF	0 = OFF, 1 = ON

## Schémas de câblage

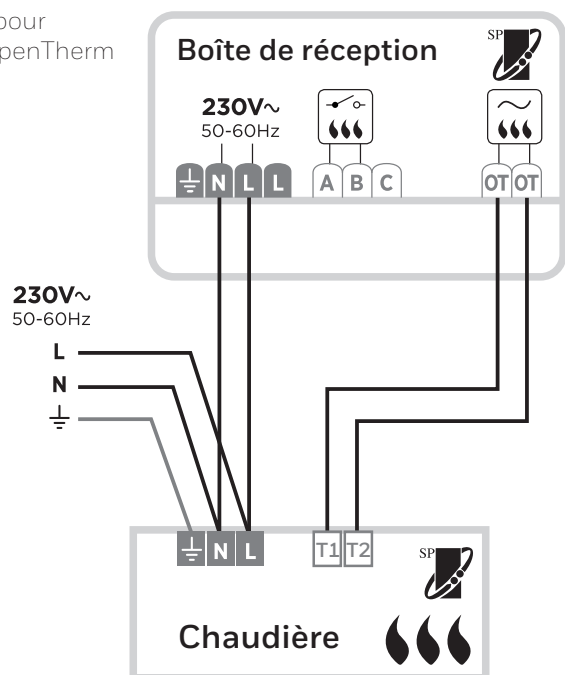
A) Câblage pour chaudière 230 V classique



B) Câblage pour chaudière combinée



C) Câblage pour chaudière OpenTherm



D) Câblage pour vanne de zone deux ports

