

# FILTRE TRITON

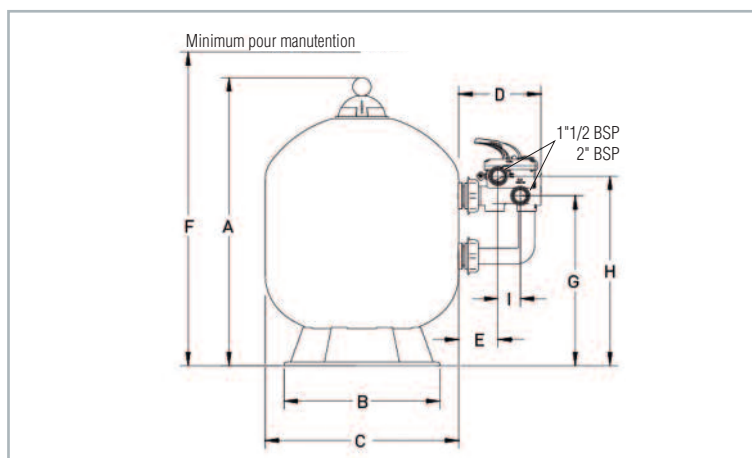
## Filtre à sable



## 1 ● PRÉSENTATION

- Filtre thermoplastique injecté polypropylène.
- Un diffuseur à 360° maintient uniformément la couche de sable pour une filtration optimale.
- Dôme transparent et fermeture du collier de serrage par vis.
- Vanne 6 voies incluse 1" 1/2 ou 2" selon modèle.

## 2 ● CARACTÉRISTIQUES



| Type       | Code   | Charge sable kg | Ø vanne mm | Débit (m³/h) | Taille (mm) |     |     |     |     |       |     |     |    |
|------------|--------|-----------------|------------|--------------|-------------|-----|-----|-----|-----|-------|-----|-----|----|
|            |        |                 |            |              | A           | B   | C   | D   | E   | F     | G   | H   | I  |
| TRITON 480 | 515480 | 75              | 1"1/2      | 9            | 825         | 400 | 480 | 252 | 120 | 876   | 463 | 524 | 70 |
| TRITON 610 | 515610 | 150             | 1"1/2      | 14           | 955         | 400 | 610 | 252 | 120 | 1 006 | 530 | 592 | 70 |
| TRITON 760 | 515760 | 275             | 2"         | 22           | 1 095       | 610 | 762 | 302 | 160 | 1 146 | 590 | 671 | 70 |
| TRITON 910 | 515910 | 310             | 2"         | 32           | 1 200       | 610 | 914 | 302 | 160 | 1 251 | 657 | 738 | 70 |

ATTENTION : Charges de sable, gravier et raccords union non compris.

### 3 • ACCESSOIRES

#### PRÉVOIR CHARGE DE SABLE / VERRE FILTRANT :



| Ø filtre mm  | Gravier B1 et sable fin B5 |                              | Verre filtrant |            |
|--------------|----------------------------|------------------------------|----------------|------------|
|              | Gravier B1 de 1 à 2,5 mm   | Sable fin B5 de 0,6 à 1,6 mm | 1 à 3 mm       | 0,5 à 1 mm |
| de 450 à 480 | 1 sac                      | 2 sacs                       | 1 sac          | 2 sacs     |
| de 520 à 530 | 1 sac                      | 3 sacs                       | 1 sac          | 3 sacs     |
| de 610 à 640 | 2 sacs                     | 4 sacs                       | 2 sacs         | 4 sacs     |
| 680          | 2 sacs                     | 5 sacs                       | 2 sacs         | 5 sacs     |
| de 760 à 790 | 3 sacs                     | 7 sacs                       | 3 sacs         | 7 sacs     |
| de 900 à 910 | 4 sacs                     | 10 sacs                      | 4 sacs         | 10 sacs    |

#### SACS DE GRAVIER ET DE SABLE

Sable et gravier calibrés pour filtre à sable.  
La granulométrie peut varier légèrement selon les lots.



| Granulométrie mm             | Sac kg | Code   |
|------------------------------|--------|--------|
| Gravier B1 de 1 à 2,5 mm     | 25     | 514100 |
| Sable fin B5 de 0,6 à 1,6 mm | 25     | 514500 |

#### SACS DE VERRE FILTRANT

Média filtrant issu de verre recyclé, donc écologique, proposant une meilleure finesse de filtration et une réduction des produits désinfectants. Limite la consommation d'eau de lavage des filtres.

L'usage de média à base de verre apporte une solution simple pour optimiser une filtration grâce à l'amélioration de la finesse de filtration et la plus grande efficacité de lavage. Compatible avec les floculants.



| Granulométrie mm             | Sac kg | Code   |
|------------------------------|--------|--------|
| Verre filtrant de 0,5 à 1 mm | 25     | 514510 |
| Verre filtrant de 1 à 3 mm   | 25     | 514515 |

**JETLY**

28, rue de Provence - CS 60490 - Z.A.C. de Chesnes La Noirée  
38297 SAINT-QUENTIN-FALLAVIER CEDEX  
Tél. 04 74 94 18 24 - Télécopie 04 74 95 62 07  
Internet <http://www.jetly.fr> - E.mail [info@jetly.fr](mailto:info@jetly.fr)

**DISTRIBUÉ PAR**