



Thermor 
Chaleur connectée

NOTICE D'INSTALLATION NAGANO

Unité extérieure
mono-splits
9kW et 12 kW



00U06973890 A
www.thermor.fr

NAGANO

Chauffage réversible et Climatisation



Nous vous remercions
de lire attentivement
cette notice de façon à :

- rendre votre installation conforme aux normes,
- optimiser les performances de fonctionnement de votre appareil.

Notre responsabilité ne saurait être engagée pour des dommages causés par une mauvaise installation ou par le non-respect des instructions se trouvant dans ce document.





AVERTISSEMENTS ET PRÉCAUTIONS	04
PRÉSENTATION DU PRODUIT	12
Contenu de l'emballage	12
Caractéristiques techniques	12
Dimensions	13
IMPLANTATION	14
Choix du lieu d'installation	14
Ancrage au sol	19
ÉVACUATION DES CONDENSATS	20
LIAISONS FRIGORIFIQUES	21
Caractéristiques	21
Mise en forme	21
Raccordement en Flare	22
RACCORDEMENT ÉLECTRIQUE	25
Préparation des câbles	25
Schéma de principe	26
Bornier	26
Dimensionnement électrique	27
MISE EN SERVICE DE L'INSTALLATION	28
Matériel à se procurer	28
Contrôle d'étanchéité (absence de fuite)	29
Tirage au vide	30
Charge complémentaire (si nécessaire)	31
Mise en gaz	32
Vérifications de l'absence de fuites sur le circuit	33
Essais de l'appareil	33
Rapatriement du fluide frigorigère dans l'unité extérieure (pump down)	33
CODES ERREUR	34
POINTS À VÉRIFIER	36
MAINTENANCE	37
ENTRETIEN	38



AVERTISSEMENTS ET PRÉCAUTIONS

Lire en détail le présent document avant d'entreprendre tous travaux d'installation.



Ce symbole indique que cet appareil utilise un réfrigérant inflammable. Il existe un risque d'incendie si du réfrigérant fuit et se retrouve exposé à une source d'inflammation externe.



Lire attentivement la notice d'utilisation.



Ce symbole indique que le personnel qualifié doit manipuler cet équipement conformément à la notice d'installation.



Utiliser les recommandations données dans la notice d'installation et la notice d'utilisation.

Conditions réglementaires d'installation et d'entretien

L'installation et l'entretien de l'appareil doivent être effectués par un professionnel agréé conformément aux textes réglementaires et règles de l'art en vigueur. Notamment, en France :

- Législation sur le maniement des fluides frigorigènes : **Décret 2007/737 et ses arrêtés d'application.**
- La mise en service de ce climatiseur nécessite l'appel d'un installateur qualifié, possédant une attestation de capacité conformément aux articles **R 543-75 à 123 du code de l'environnement et de ses arrêtés d'application.** Ainsi que tout autre opération réalisée sur des équipements nécessitant la manipulation de fluides frigorigènes.
- **NF C 15-100 et ses modificatifs** : Installations électriques à basse tension - Règles.

Fluide frigorigène R32

- Pour installer l'unité, utiliser du fluide frigorigène R32 en cas de charge additionnelle, des outils et des liaisons spécifiquement adaptés au R32.
- Ce fluide inflammable impose de respecter des surfaces et volumes minimum de pièce où l'appareil est installé, stocké ou utilisé. S'assurer que l'application du chantier est en phase avec la taille des pièces traitées et la charge en fluide de l'installation (respect de la norme EN-378).
- Ne pas introduire dans l'appareil d'autres substances que le fluide frigorigène préconisé.
- Ne pas libérer le réfrigérant dans l'atmosphère. En cas de fuite de réfrigérant pendant l'installation aérer la pièce. A la fin de l'installation aucune fuite de réfrigérant ne doit être présente sur le circuit. Une fuite exposée à des flammes peut provoquer des gaz toxiques.



Fluide frigorigène R32

- Ne pas toucher le fluide frigorigène lors de fuite des liaisons ou autre. Un contact direct peut provoquer des gelures.
- Ne pas installer et stocker l'unité à proximité d'une source de chaleur.
- Respecter les règles de sécurité et d'usage du réfrigérant R32.
- Respecter les réglementations nationales en matière de gaz.
- Ne percer et ne brûler pas l'appareil.
- Un dudgeon réalisé à l'intérieur du bâtiment ne doit pas être réutilisé. Le raccord évasé sur la tuyauterie devra être retiré et un nouveau raccord évasé devra être refabriqués.
- Un dudgeon réalisé à l'extérieur du bâtiment peut être réalisé sans restriction.

Généralités

- Se débarrasser des matériaux d'emballage comme il se doit. Déchirer les emballages plastiques et les mettre au rebut dans un endroit où des enfants ne risquent pas de jouer avec. Les emballages plastiques non déchirés peuvent être la cause d'étouffement.
- Cet appareil ne renferme aucune pièce réparable par l'utilisateur. Confier le à un installateur.
- Cet appareil peut être utilisé par des enfants âgés d'au moins 8 ans et par des personnes ayant des capacités physiques, sensorielles ou mentales réduites ou dénuées d'expérience ou de connaissance, s'ils (si elles) sont correctement surveillé(e)s ou si des instructions relatives à l'utilisation de l'appareil en toute sécurité leur ont été données et si les risques encourus ont été appréhendés. Les enfants ne doivent pas jouer avec l'appareil. Le nettoyage et l'entretien par l'utilisateur ne doivent pas être effectués par des enfants sans surveillance.

Manutention

- L'unité extérieure ne doit pas être couchée au cours du transport. Le transport couché risque d'endommager l'appareil par déplacement du fluide frigorigène et déformation des suspensions du compresseur. Les dommages occasionnés par le transport couché ne sont pas couverts par la garantie. En cas de nécessité, l'unité extérieure peut être penchée uniquement lors de sa manutention à la main (pour franchir une porte, pour emprunter un escalier). Cette opération doit être menée avec précaution et l'appareil doit être immédiatement rétabli en position verticale.



Liaisons frigorifiques

- Tous les circuits frigorifiques craignent les contaminations par les poussières et l'humidité. Si de tels polluants s'introduisent dans le circuit frigorifique ils peuvent concourir à dégrader la fiabilité des unités. Il est nécessaire de s'assurer du confinement correct des liaisons et des circuits frigorifiques des unités. En cas de défaillance ultérieure et sur expertise, le constat de présence d'humidité ou de corps étrangers dans l'huile du compresseur entraînerait systématiquement l'exclusion de garantie.
- Vérifier dès la réception que les raccords et bouchons de circuit frigorifique montés sur l'unité intérieure et l'unité extérieure sont bien en place et bloqués.
- Vérifier que les liaisons frigorifiques sont bien obturées (bouchons plastiques ou tubes écrasés aux extrémités et brasés). Si les bouchons doivent être retirés en cours de travail (tubes recoupés par exemple), les remonter le plus vite possible afin d'éviter une contamination du tube.
- Ne pas utiliser de pâte d'étanchéité pour les liaisons frigorifiques car celle-ci peut obstruer ou polluer l'intérieure des liaisons. Son utilisation entraînera la mise hors garantie de l'appareil.
- Ne pas utiliser d'huile minérale ordinaire sur les raccords «Flare». Utiliser de l'huile frigorifique compatible au R32 en évitant au maximum qu'elle ne pénètre dans le circuit, au risque de réduire la longévité du matériel.
- Utiliser de l'azote sec pour éviter l'introduction d'humidité nuisible au fonctionnement de l'appareil.
- Ne pas utiliser de liaison usagée, déformée ou décolorée mais une liaison neuve de qualité frigorifique.



AVERTISSEMENTS ET PRÉCAUTIONS

Contient des gaz à effet de serre fluorés relevant du protocole de Kyoto.

R32

1 = kg

2 = kg

1+2 = kg

F E

Cet appareil contient des gaz à effet de serre fluorés relevant du protocole de Kyoto. Ne pas libérer le R32 dans l'atmosphère.

Type de réfrigérant : R32

Valeur de GWP* : 675

GWP = global warming potential - potentiel de réchauffement global

Inscrire sur l'étiquette les informations suivantes à l'encre indélébile :

1 - La charge de réfrigérant de l'appareil chargée d'usine

2 - La quantité supplémentaire de réfrigérant chargée sur place

et

1 + 2 - La charge totale de réfrigérant

L'étiquette renseignée doit être collée à proximité des vannes de l'appareil (par ex. sur l'intérieur du couvercle de la vanne d'arrêt).

A : Contient des gaz à effet de serre fluorés relevant du protocole de Kyoto.

B : Charge de réfrigérant usine de l'unité : voir sur la plaque signalétique de l'unité

C : Quantité supplémentaire de réfrigérant chargée sur place

D : Charge totale de réfrigérant

E : Unité extérieure

F : Bouteille de réfrigérant et collecteur de chargement



AVERTISSEMENTS ET PRÉCAUTIONS

Installation

- Avant toute intervention, s'assurer que l'alimentation électrique générale est coupée et consignée.
- L'installation doit être réalisée en respectant impérativement les normes en vigueur sur le lieu d'installation et les instructions d'installation du constructeur.
- L'installateur doit poser l'unité en utilisant les recommandations données dans la présente notice. Une installation mal réalisée peut provoquer de sérieux dégâts comme des fuites de fluide frigorigène ou d'eau, des chocs électriques ou des risques d'incendie. Si l'unité n'est pas installée en respectant cette notice, la garantie du fabricant ne sera pas valable.
- Seul du personnel qualifié est en mesure de manipuler, remplir, purger et jeter le réfrigérant.
- Ces climatiseurs sont destinés à un usage résidentiel et tertiaire, pour assurer le confort thermique des utilisateurs. Ils ne sont pas destinés à être utilisés dans des lieux où l'humidité est excessive (fleuriste, serre d'intérieur, cave à vin ...), où l'air ambiant est poussiéreux et où les interférences électromagnétiques sont importantes (salle informatique, proximité d'antenne de télévision ou relais).
- Les appareils ne sont pas anti-déflagrants et ne doivent donc pas être installés en atmosphère explosible.
- Prendre les mesures adéquates afin d'empêcher l'unité d'être utilisée comme abri par de petits animaux. Les animaux qui entrent en contact avec des parties électriques sont susceptibles d'être à l'origine de pannes ou d'incendie. Indiquer au client qu'il doit garder la zone entourant l'unité propre.
- Installer les unités dans un emplacement où il sera aisé d'installer les tuyaux gaz, liquide et d'évacuation des condensats.
- Installer le climatiseur sur une fondation suffisamment solide pour supporter le poids de l'unité. Une fondation d'une solidité insuffisante peut entraîner la chute de l'appareil et provoquer des blessures.
- Installer l'unité intérieure, l'unité extérieure, les câbles d'alimentation, les câbles d'interconnexion et les câbles de la télécommande au minimum à 1 m d'une télévision ou d'un récepteur radio. Cette précaution est destinée à éviter les interférences sur le signal de réception de la télévision ou du bruit sur le signal radio (cependant, même à plus d'1 m les signaux peuvent être encore perturbés).
- En cas de déménagement, faire appel à un installateur pour la dépose et l'installation de l'appareil.
- Veiller à utiliser les pièces fournies ou spécifiées dans la notice lors des travaux d'installation.
- Fixer correctement le couvercle du boîtier électrique et le panneau de service des unités. Si le couvercle du boîtier électrique de l'unité ou le panneau de service est mal fixé, il y a un risque d'incendie, d'électrocution en raison de la présence de poussière, d'eau etc.



Raccordements électriques

- L'installation électrique doit être réalisée conformément à la réglementation en vigueur en particulier : norme NF C 15-100.
- Le modèle NAGANO 9000W est prévu pour fonctionner sous une tension nominale de 230 Volts 50Hz. A aucun moment (y compris lors des phases de démarrage), la tension ne doit passer en dessous de 198 V ou au-dessus de 264 V aux bornes de l'appareil. Le modèle NAGANO 12000W est prévu pour fonctionner sous une tension nominale de 400 Volts, 3 phases + neutre 50Hz. A aucun moment (y compris lors des phases de démarrage), la tension ne doit passer en dessous de 342 V ou au-dessus de 456 V aux bornes de l'appareil.
- La longueur maximale du câble, est fonction d'une chute de tension qui doit être inférieure à 2%. Utiliser une section de câble supérieure si la chute de tension est de 2% ou plus.
- Les raccordements électriques ne seront effectués que lorsque toutes les autres opérations de montage (fixation, assemblage, ...) auront été réalisées.
- Vérifier que le câblage n'est pas sujet à l'usure, à la corrosion, à une pression excessive, aux vibrations, à des bords tranchants ou à tout autre effet néfaste de l'environnement.
- Les appareils de climatisation sont prévus pour fonctionner avec les régimes de neutre suivants : TT et TN. Le régime de neutre IT ne convient pas pour ces appareils (utiliser un transformateur de séparation). Les alimentations monophasées sans neutre (entre phases) sont strictement à proscrire. En ce qui concerne les appareils triphasés, le neutre doit également toujours être distribué (TT ou TN).
- Le contrat souscrit avec le fournisseur d'énergie doit être suffisant pour couvrir non seulement la puissance de l'appareil mais également la somme des puissances de tous les appareils susceptibles de fonctionner en même temps. Lorsque la puissance est insuffisante, vérifier auprès du fournisseur d'énergie la valeur de la puissance souscrite dans votre contrat.
- Obtenir de l'opérateur du réseau de distribution électrique les spécifications du câble et le courant harmonique, etc.
- Utiliser un circuit d'alimentation dédié. Ne pas partager l'alimentation avec un autre appareil.
- Ne jamais utiliser de prise de courant pour l'alimentation.



Raccordements électriques

-
- Utiliser une ligne d'alimentation indépendante protégée par un disjoncteur omnipolaire avec ouverture des contacts supérieures à 3 mm pour alimenter l'appareil.
-
- L'installation électrique doit obligatoirement être équipée d'une protection différentielle de 30 mA.
-
- Veiller à placer le disjoncteur à un endroit où les utilisateurs ne peuvent pas le démarrer ou l'arrêter involontairement (local annexe, ...). Lorsque le tableau électrique se trouve en extérieur, le refermer et le verrouiller afin qu'il ne puisse pas être facilement accessible.
-
- Sauf en cas d'urgence, ne jamais couper le disjoncteur principal, ni le disjoncteur des unités intérieures pendant le fonctionnement. Cette manipulation provoquerait une panne du compresseur ainsi qu'une fuite d'eau. Arrêter l'unité intérieure uniquement à l'aide de tous types de télécommandes ou d'un appareil d'entrée externe (interrupteur), puis couper le disjoncteur.
-
- Ne jamais toucher les composants électriques immédiatement après que l'alimentation a été coupée. Un choc électrique peut se produire. Après la mise hors tension, toujours attendre 10 minutes avant de toucher aux composants électriques. L'électricité statique présente dans le corps humain peut endommager les composants. Évacuer l'électricité statique de votre corps.
-
- Raccorder l'unité à la terre. Une mise à la terre incorrecte peut provoquer des chocs électriques.
-
- Un câblage incorrect peut endommager l'ensemble du système.
-
- Lorsque le voltage est trop bas ou s'effondre lors du démarrage de l'appareil, celui-ci peut avoir du mal à démarrer. Dans ce cas, consulter votre fournisseur d'énergie.
-
- S'assurer de la sécurité de tous les câbles, d'utiliser les fils respectant les normes en vigueur (NF C 15-100 en particulier), et qu'aucune force ne s'exerce sur le raccordement des bornes ou sur les câbles.
-

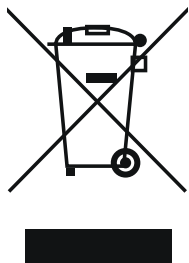


AVERTISSEMENTS ET PRÉCAUTIONS

Ces appareils sont conformes aux directives suivantes :

2014/30/UE	Comptabilité électromagnétique (CEM)
2006/42/CE	Directive Machine
2014/35/UE	Directive basse tension
2014/68/UE	Pressure Equipment Directive
2009/125/CE	Eco Design Directive
2011/65/UE	ROHS

Environnement

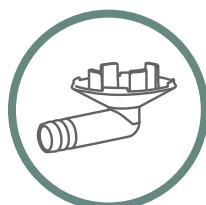


Votre climatiseur porte ce symbole. Ceci signifie que les produits électriques et électroniques ne doivent pas être mis au rebut avec les déchets domestiques non triés. Ne pas tenter de démonter le système par soi-même : le démontage du système de climatisation, le traitement du liquide réfrigérant, de l'huile et d'autres pièces doivent être effectués par un installateur qualifié conformément à la législation locale et nationale. Les climatiseurs doivent être traités dans des installations spécialisées pour réutilisation, recyclage et récupération. S'assurer que le produit est éliminé de façon correcte permet d'aider à éviter des conséquences potentielles négatives sur l'environnement et la santé humaine. Merci de contacter l'installateur ou les autorités locales pour plus d'information. Les piles doivent être enlevées de la télécommande et faire l'objet d'une élimination séparée conformément à la législation locale et nationale.

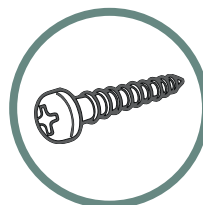
PRÉSENTATION DU PRODUIT

Contenu de l'emballage

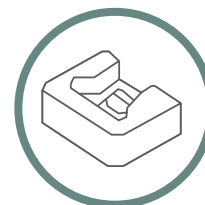
Notice d'installation Sortie de condensats
(x1)



Vis (x2)



Plot anti-vibratile
(x4)

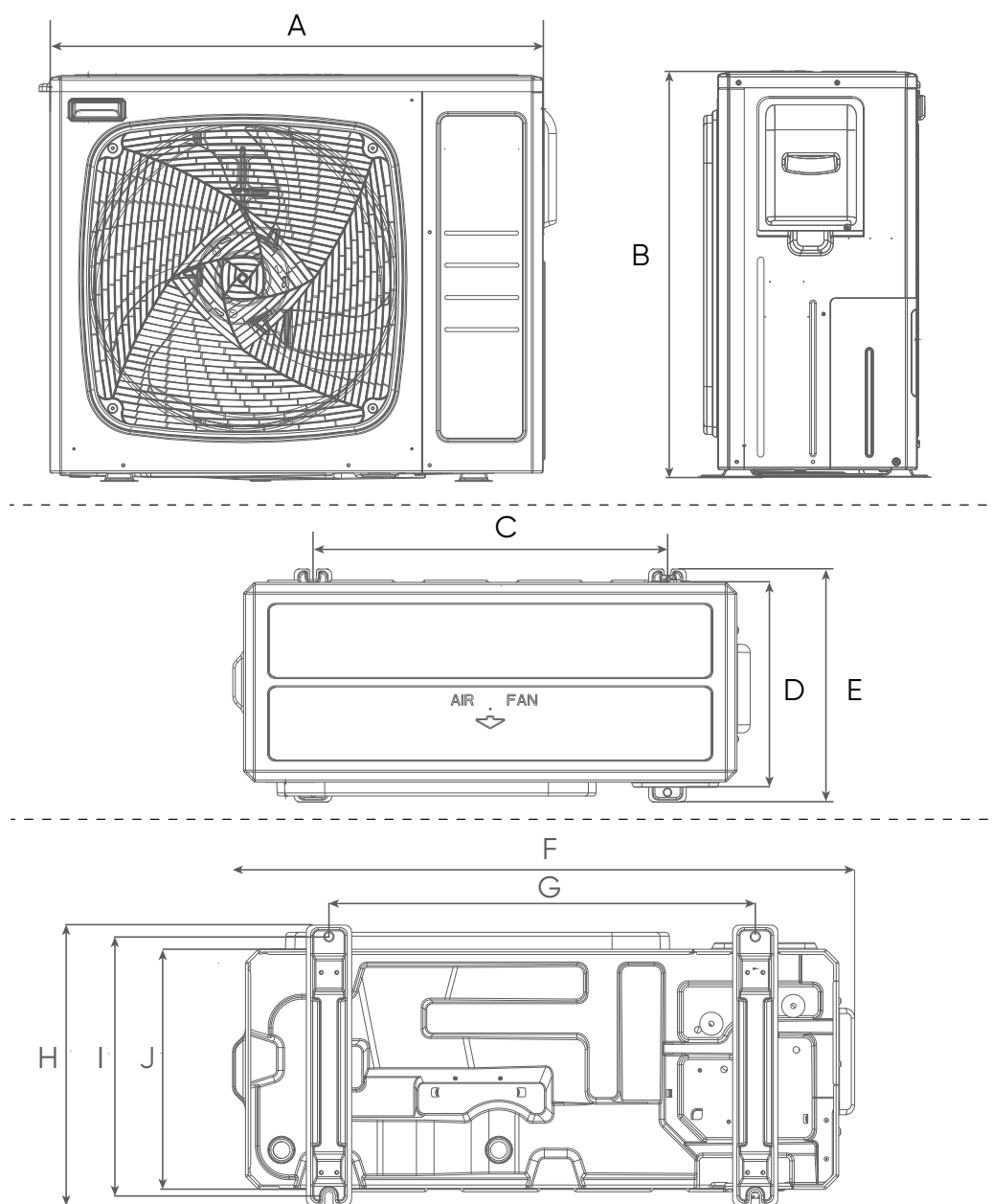


Caractéristiques techniques

		NAGANO 9000 W	NAGANO 12000W
Puissance	Frigorifique nominale (mini./maxi.)	9000 W (2500 W / 10000 W)	12100 W (2400 W / 12700 W)
	Calorifique nominale (mini./maxi.)	10100 W (3000 W / 10500 W)	12400 W (1800 W / 13000 W)
Plage de fonctionnement	Froid	-10~46 (°C)	
	Chaud	-15~24 (°C)	
Classe énergétique (froid)		A+	A+
EER / SEER		2,88 / 5,66	2,64 / 5,9
Classe énergétique (chaud)		A	A
COP / SCOP		3,45 / 3,8	3,08 / 3,7
Dimensions (l x L x h)		920 x 372 x 760 mm	950 x 370 x 965 mm
Poids (kg)		60	83
Diamètre liaisons frigorifiques	Gaz	5/8" (15,88 mm)	
	Liquide	3/8" (9,52 mm)	
Fluide frigorigène (Potentiel de Réchauffement Global)		R32 (675)	
Réfrigérant chargé d'usine (g) (Tonne équivalent Co ²)		1700 (1,15)	2000 (1,35)
Tension d'alimentation		Monophasé 230 V - 50Hz	Triphasé 380 V - 50Hz

PRÉSENTATION DU PRODUIT

Dimensions



	A	B	C	D	E	F	G	H	I	J
NAGANO 9000 W	920	760	610	372	402	917	660	434	400	368
NAGANO 12000 W	950	965	600	370	450	950	600	450	405	

Déplacement de l'unité

- Ne pas toucher les ailettes, sous risque de se couper.
- Porter l'unité avec précaution, en la tenant par les poignées droite et gauche.



IMPLANTATION

● **Choix du lieu d'installation**

Le choix de l'emplacement est une chose particulièrement importante, car un déplacement ultérieur est une opération délicate, à mener par du personnel qualifié. Décider de l'emplacement de l'installation après discussion avec le client.



Préconisations d'installation

- Un endroit pouvant supporter son poids et qui ne propage pas de vibrations.
- Unité installée horizontalement.
- L'espace doit assurer une bonne circulation de l'air. L'entrée et la sortie d'air ne sont pas obstruées.
- Le lieu d'installation ne provoque pas de nuisances pour le voisinage pouvant être affecté par le débit d'air, le bruit ou les vibrations. Si l'unité extérieure devait être installée près du voisinage, s'assurer préalablement d'avoir obtenu leur accord.
- Durant le fonctionnement en mode chaud, de l'eau de condensation s'écoule de l'unité extérieure. Veiller à prendre toutes les mesures nécessaires pour que cette eau s'écoule sans encombre et sans provoquer de dommages aux bâtiments.
- Le passage des liaisons vers les unités intérieures est possible et aisé.
- Tenir compte de l'entretien et de la maintenance dans le choix de l'emplacement. Laisser suffisamment d'espace pour que l'accès au climatiseur soit aisé.
- Pour les applications dans les régions côtières, installer l'unité à l'abri de l'exposition directe à la brise maritime. Installer l'unité derrière une structure (par exemple, un bâtiment) ou un mur de protection qui est 1,5 fois plus élevé que l'unité, laissant 700 mm d'espace entre le mur et l'unité pour la circulation de l'air. Consulter un expert en installation pour la prise de mesures contre la corrosion, la salinité de l'échangeur de chaleur et l'application d'un antirouille (une fois par an).

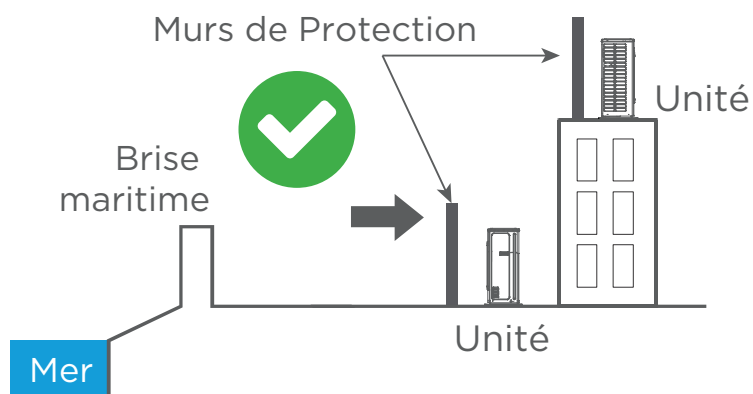
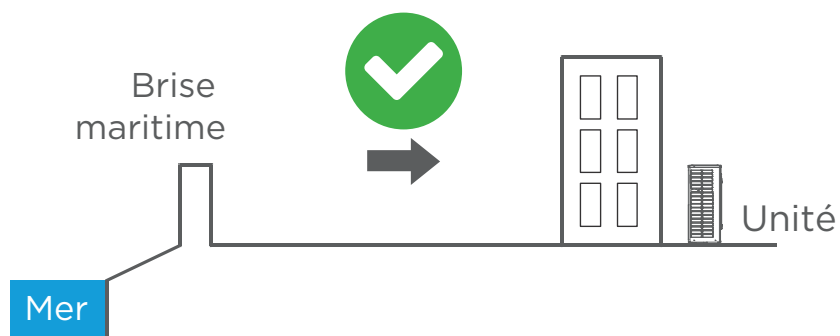
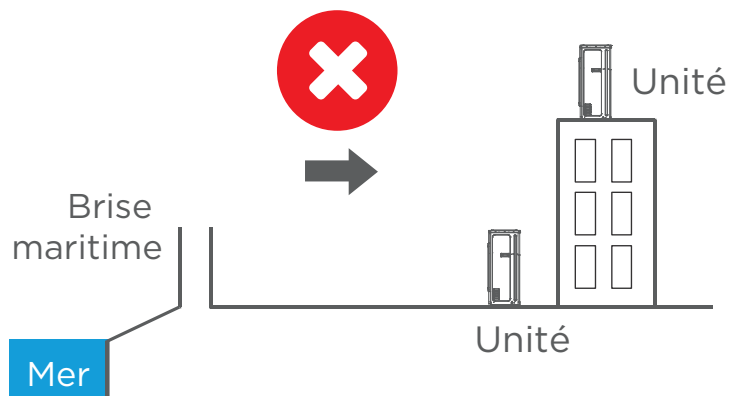


À éviter

- Unité face aux rayons directs du soleil.
- Unité à proximité d'une source de chaleur, de vapeur ou de gaz inflammables.
- Unité face au vent, vents forts ou à de la poussière.
- Endroit de passage.
- Emplacement soumis à des salissures ou à des écoulements importants d'eau (par exemple sous un chéneau défectueux).



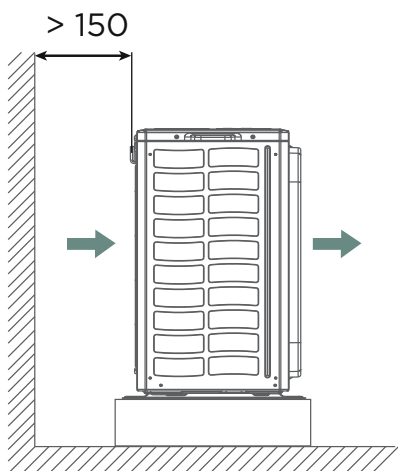
IMPLANTATION



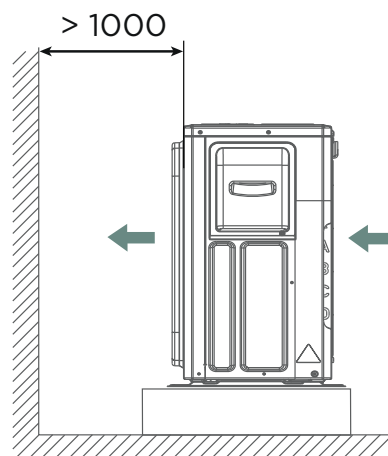


IMPLANTATION

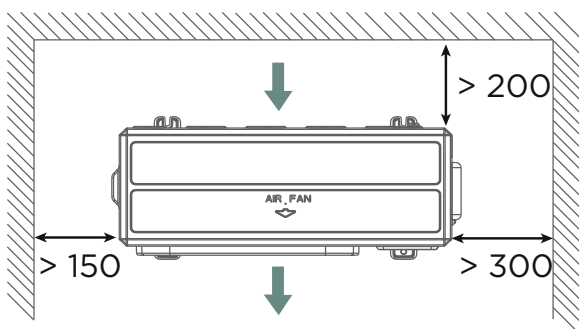
Obstacle uniquement derrière



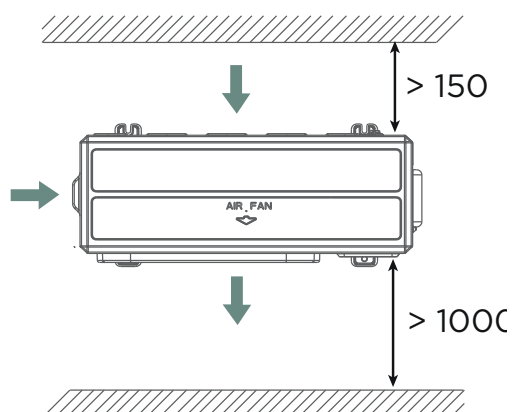
Obstacle uniquement devant



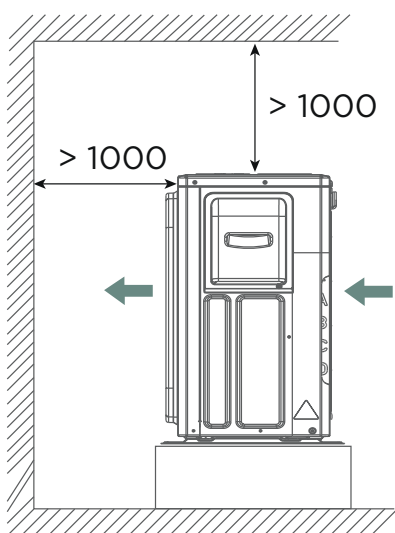
Obstacles derrière et sur les cotés
Hauteur des cotés < hauteur unité extérieure



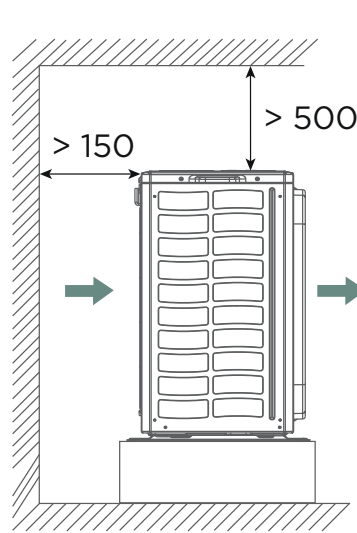
Obstacles devant et derrière



Obstacles devant et au dessus



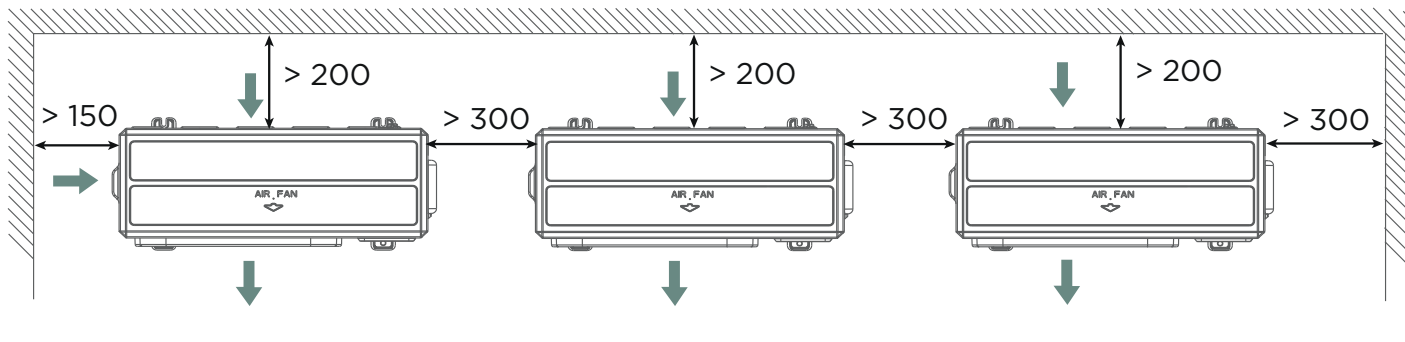
Obstacles derrière et au dessus



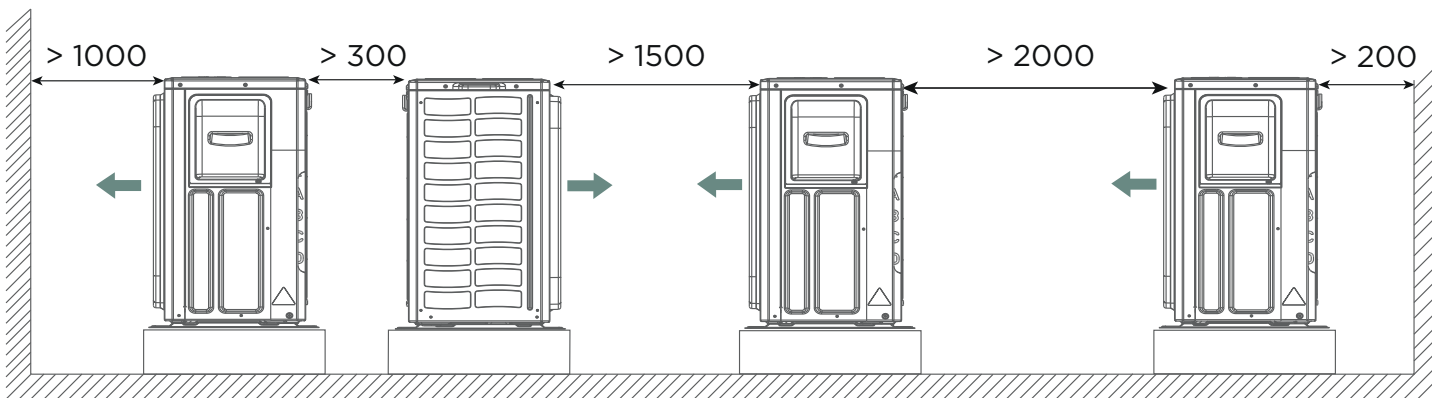
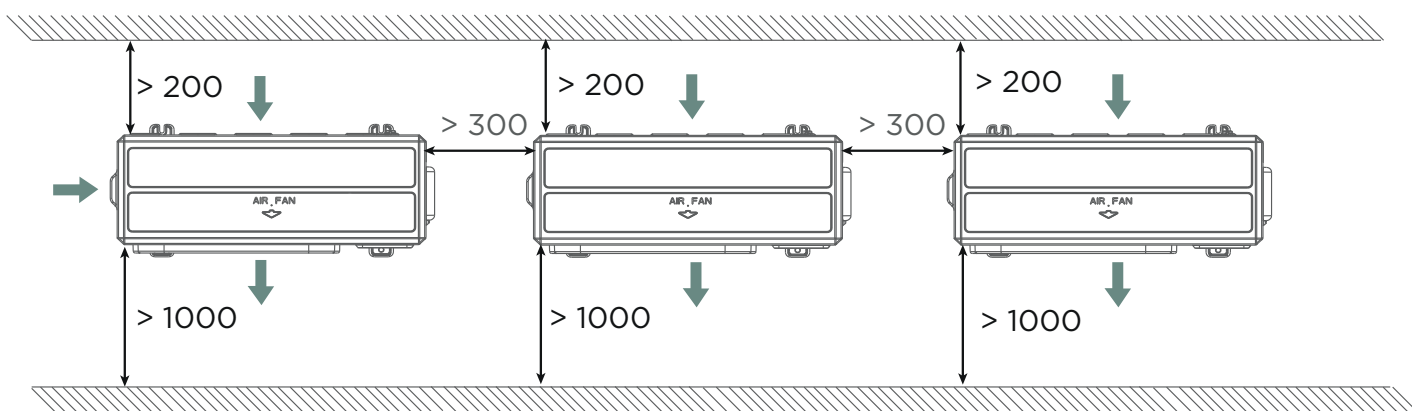


IMPLANTATION

Obstacles derrière et sur les cotés



Obstacles derrière et devant



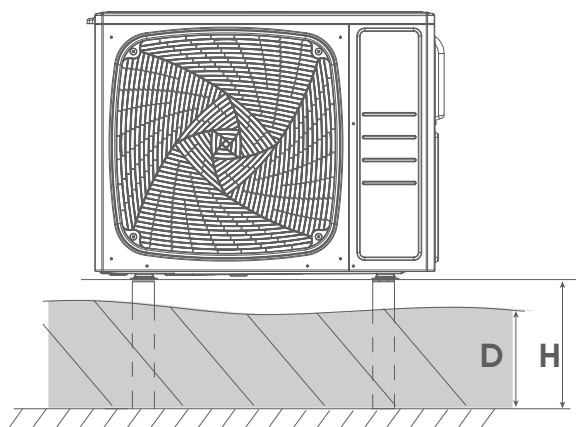
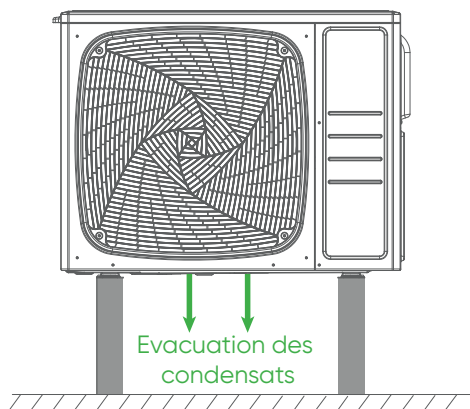


IMPLANTATION

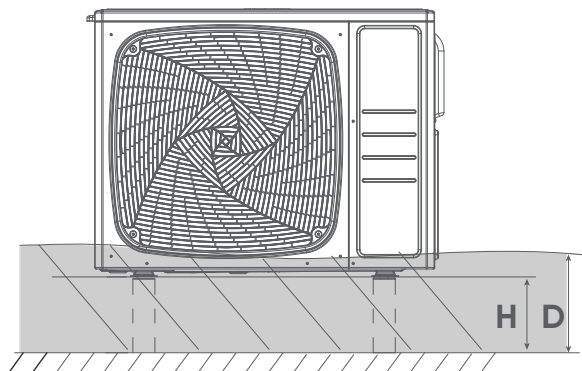
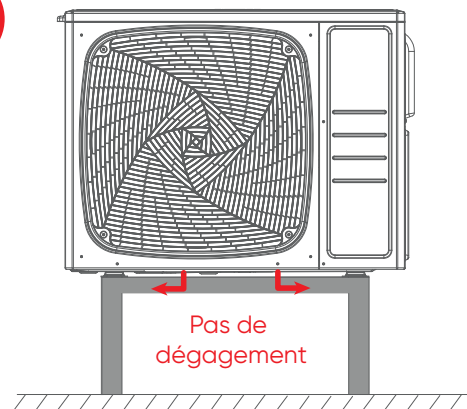


Installation dans les régions froides

- Les fortes chutes de neige peuvent, dans certaines régions, obstruer l'entrée et la sortie d'air et empêcher la production d'air chaud. Construire un abri et un piédestal ou installer l'unité extérieure sur des pieds en hauteur (selon l'environnement).
- Ne pas installer l'unité extérieure directement sur le sol, cela pourrait provoquer un dysfonctionnement. L'eau des condensats peut geler entre le sol et la base de l'unité et empêcher l'évacuation des condensats.



H : Hauteur du piédestal
D : Hauteur maximale de neige
 $H = D + 20 \text{ cm}$



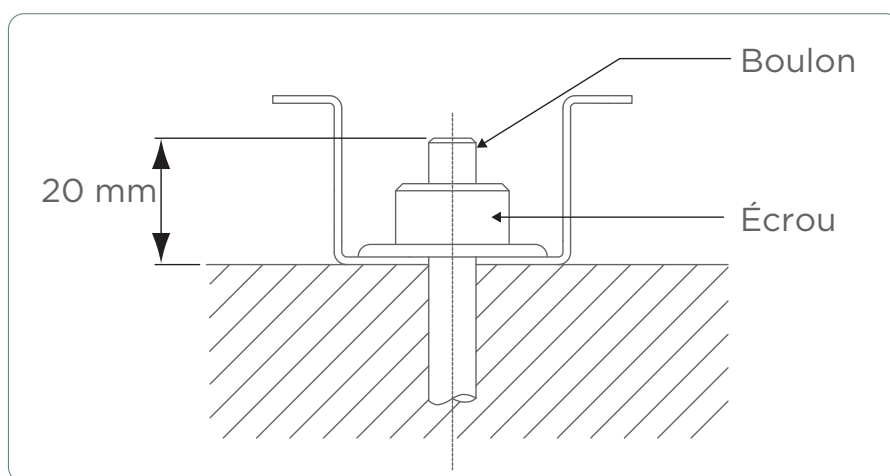
H : Hauteur du piédestal
D : Hauteur maximale de neige



IMPLANTATION

● Ancrage au sol

1. Installer l'unité horizontalement. S'assurer lors de la pose des fondations d'avoir suffisamment d'espace pour installer les raccords frigorifiques.
2. Selon les conditions d'installation, des vibrations peuvent se propager pendant le fonctionnement provoquant du bruit. Pour réduire les vibrations, installer les unités sur un support tel que des blocs béton ou des supports anti-vibratiles.
3. Les fondations doivent supporter les berceaux de l'unité extérieure et avoir une épaisseur totale de 130 mm ou plus.
4. Fixer solidement l'unité extérieure aux fondations (utilisez un jeu (non fourni) comprenant 4 boulons M12, des écrous et des rondelles).
5. Les boulons doivent dépasser de 20 mm.



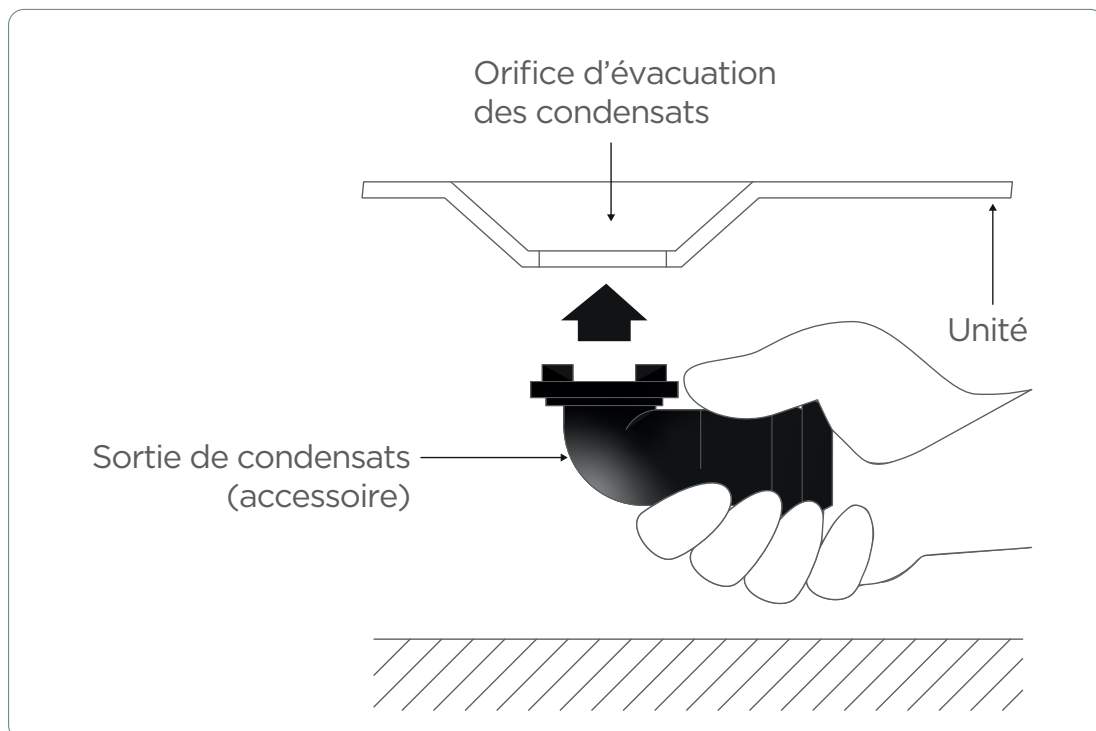


ÉVACUATION DES CONDENSATS



Préconisations de l'écoulement des condensats

- Sur les appareils réversibles, de l'eau de condensation s'écoule pendant l'utilisation du mode chauffage. Raccorder l'écoulement des condensats à un tuyau PVC, en prenant toutes les précautions pour éviter la prise en glace de l'évacuation.
- Effectuer l'installation d'évacuation des condensats selon la notice, et s'assurer qu'ils s'écoulent correctement. Si l'installation n'est pas menée à bien, l'eau peut s'égoutter vers le bas depuis l'unité.
- Dans les régions froides, ne pas utiliser le bouchon et le tuyau d'évacuation des condensats. L'utilisation par temps froid (température extérieure inférieure ou égale à 0°) du bouchon et du tuyau d'évacuation peut geler les condensats à l'extrémité des tuyaux (modèle réversible uniquement). De plus, les orifices de l'embase de l'unité extérieure ne devront jamais être bouchés. Il peut être nécessaire de prévoir une résistance antigel pour l'écoulement.
- Lorsque la sortie des condensats est raccordée, boucher les orifices inutilisés à la base de l'unité extérieure avec les bouchons en caoutchouc et finir avec du mastic afin d'éviter tout risque de fuite.





LIAISONS FRIGORIFIQUES

● Caractéristiques

Utiliser exclusivement du tube spécifique pour utilisation frigorifique dont les caractéristiques sont les suivantes :

- Cuivre recuit à forte teneur en cuivre (99% minimum),
- Poli intérieurement,
- Déshydraté,
- Bouchonné
- Résistance à la pression : 50 bars minimum
- Epaisseur du tube min. 0,8 mm / max. 1,0 mm

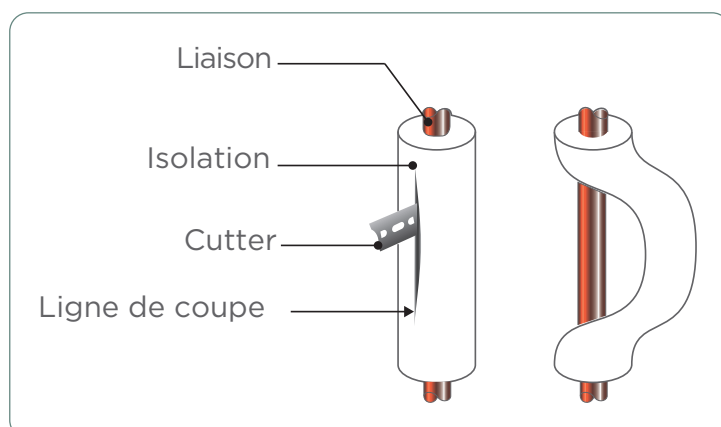
	Diamètre liaison liquide	Diamètre liaison gaz	Longueur standard (m)	Longueur min./max. (m)	Dénivelé max. (m)	Charge additionnelle (g/m)
NAGANO 9000 W	3/8" - 9,52 mm	5/8" - 15,88 mm	30	5 / 50	30	45
NAGANO 1200 W						

● Mise en forme



Mise en forme

- Les liaisons doivent être mise en forme exclusivement à la cintreuse ou au ressort de cintrage, afin d'éviter tout risque d'écrasement ou de rupture.
- Cintrer les tubes avec un rayon de courbure de 70 mm minimum.
- Ne pas cintrer le cuivre à un angle de plus de 90°.
- Ne pas cintrer plus de trois fois la liaison au même endroit (risque d'amorces de rupture, écrouissage du métal).
- Dégager les liaisons de leur isolant pour pouvoir cintrer correctement les liaisons à la cintreuse. Après cintrage, refermer l'isolant avec de la colle Néoprène et assembler avec du ruban adhésif.



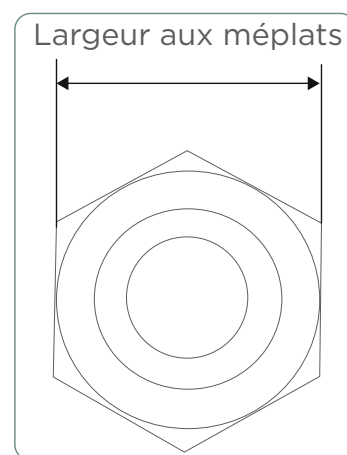


Raccordement en Flare

Évasement

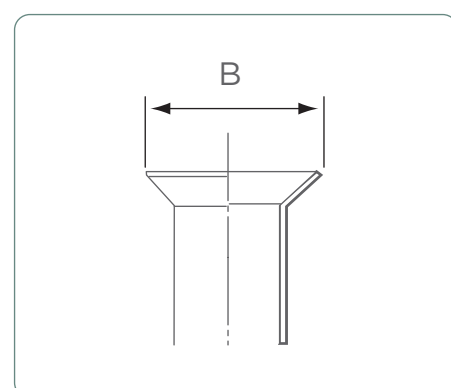
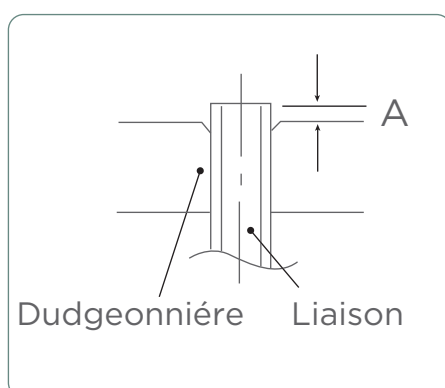
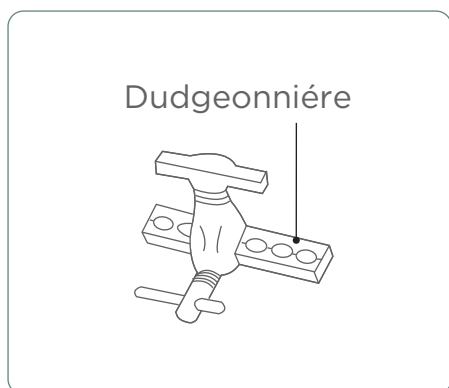
1. Couper les liaisons avec un coupe-tube à la longueur adéquate. Veiller à ne pas déformer les liaisons.
2. Ebavurer soigneusement en tenant le tube vers le bas pour éviter l'introduction de limaille.
3. Récupérez les écrous «Flare» sur l'unité intérieure et sur l'unité extérieure.

Diamètres des liaisons frigorifiques	Largeur de l'écrou flare
1/4" - (6,35 mm)	17 mm
3/8" - (9,52 mm)	22 mm
1/2" - (12,70 mm)	26 mm
5/8" - (15,88 mm)	29 mm
3/4" - (19,05 mm)	36 mm



4. Enfiler les écrous sur les tubes avant évasement.
5. Procéder à l'évasement. Laisser dépasser le tube de la côte «A» de la matrice de la dudgeonnière.

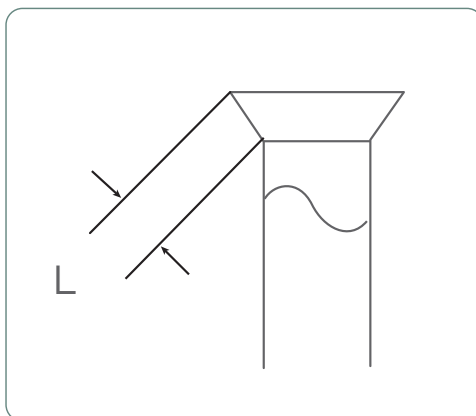
Diamètres des liaisons frigorifiques	Côte «A»	Côte B- $\frac{3}{4}$
1/4" - (6,35 mm)	0 à 0,5 mm	9,1 mm
3/8" - (9,52 mm)		13,2 mm
1/2" - (12,70 mm)		16,6 mm
5/8" - (15,88 mm)		19,7 mm
3/4" - (19,05 mm)		24,0 mm





LIAISONS FRIGORIFIQUES

6. Après évasement, vérifier l'état de la portée. Celle-ci ne doit présenter aucune rayure ou amorce de rupture. Vérifier également si la côte «L» est correctement évasé, sans craquelure et sans rayure.



Vérification avant raccordement

- Le circuit frigorifique est très sensible aux poussières et à l'humidité, vérifier que la zone autour de la liaison est sèche et propre avant d'ôter les bouchons qui protègent les raccords frigorifiques.



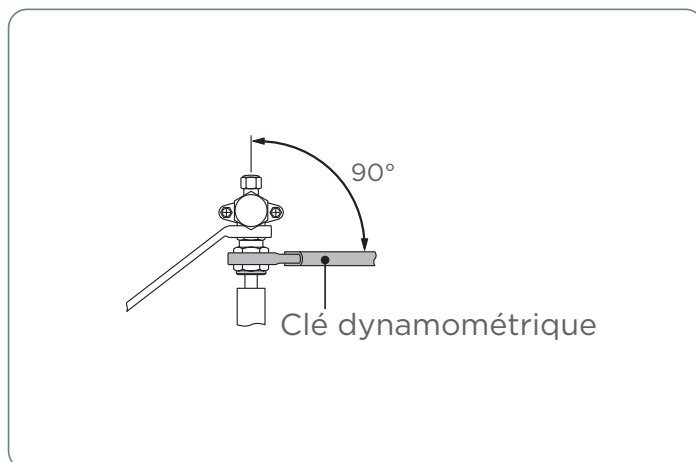
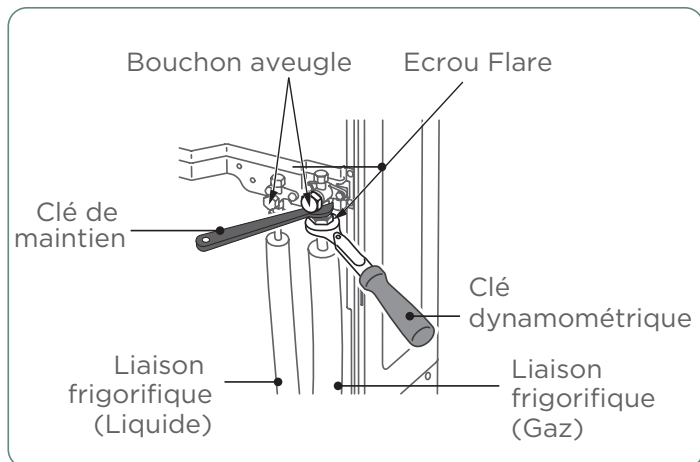
Raccordement

- Ne retirer les bouchons des tubes et des robinets qu'au moment d'effectuer le branchement.
 - Soigner particulièrement le positionnement du tube face à son raccord.
 - Utiliser 2 clés pour le serrage afin de bien visser les écrous Flare dans l'axe du tube.
 - Serrer les écrous Flare avec la clé dynamométrique en utilisant la méthode spécifiée.
7. Retirer les bouchons des liaisons frigorifiques.
8. Après avoir correctement positionné les raccords face à face, serrer les écrous à la main jusqu'au contact et finir à la clé dynamométrique selon les couples indiqués ci-dessous.

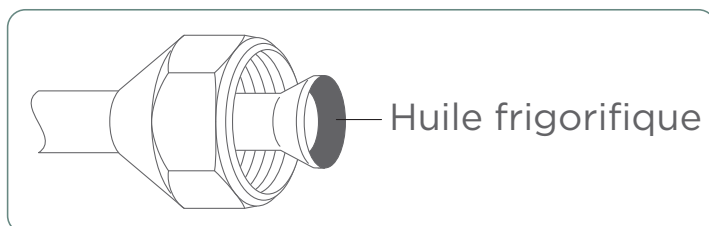
Diamètres des liaisons frigorifiques	Couple de serrage
1/4" - (6,35 mm)	16 à 18 N.m
3/8" - (9,52 mm)	32 à 40 N.m
1/2" - (12,70 mm)	49 à 61 N.m
5/8" - (15,88 mm)	62 à 75 N.m
3/4" - (19,05 mm)	90 à 110 N.m



LIAISONS FRIGORIFIQUES



9. Pour une meilleure étanchéité effectuer un double serrage (serrer une fois au couple puis desserrer puis resserrer de nouveau au couple). Pour éviter les risques de fuites de gaz et assurer un serrage facile huiler les portées et les filetages à l'huile frigorifique compatible R32. Ne pas utiliser d'huile minérale.



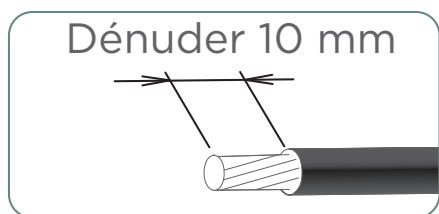
10. Après raccordement, s'assurer que les liaisons ne soient ni en contact avec le compresseur, ni avec la façade de service.



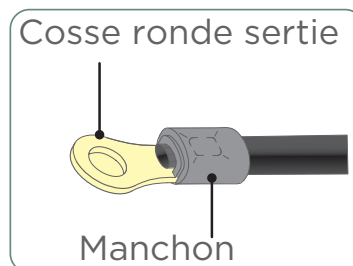
RACCORDEMENT ÉLECTRIQUE

● Préparation des câbles

1. Dénuder l'extrémité des câbles sur environ 10 mm.



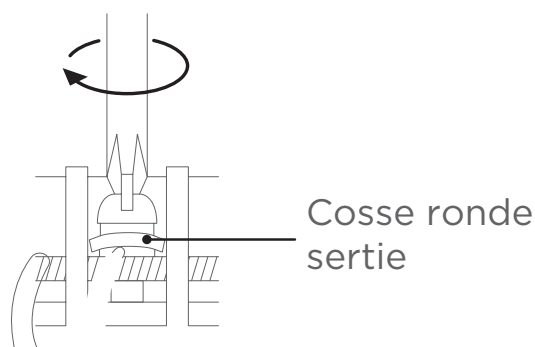
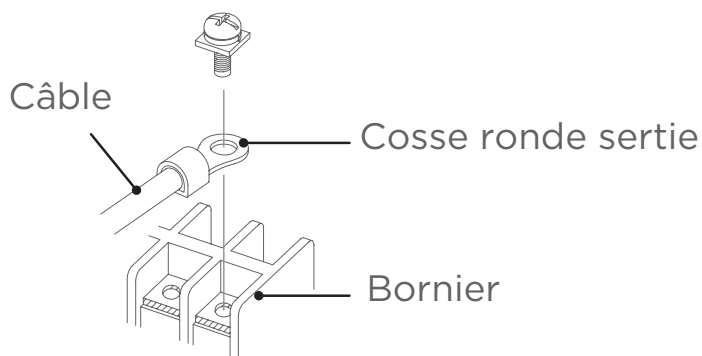
2. Avec une pince à sertir, poser en bout de fil une cosse ronde à sertir du diamètre correspondant aux vis du bornier.



Connexion au bornier

- Ne pas serrer trop fermement la cosse sur le bornier afin de ne pas endommager ou casser la vis.
- L'utilisation de fils souples sans cosses rondes serties est formellement déconseillée.
- Respecter les couples de serrage indiqué dans le tableau ci-après.
- Ne pas fixer deux câbles avec une vis sur la même borne.

Vis avec rondelle spéciale



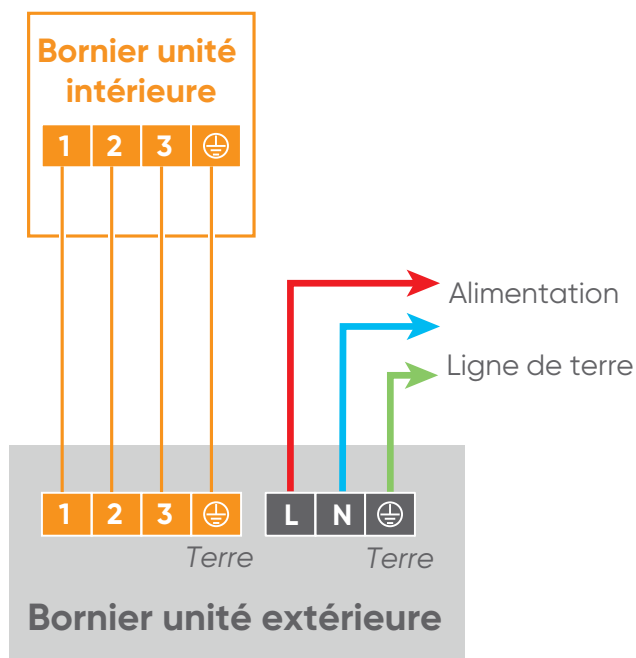
Couple de serrage N·m

Vis M4	1,2 à 1,8
Vis M5	2,0 à 3,0

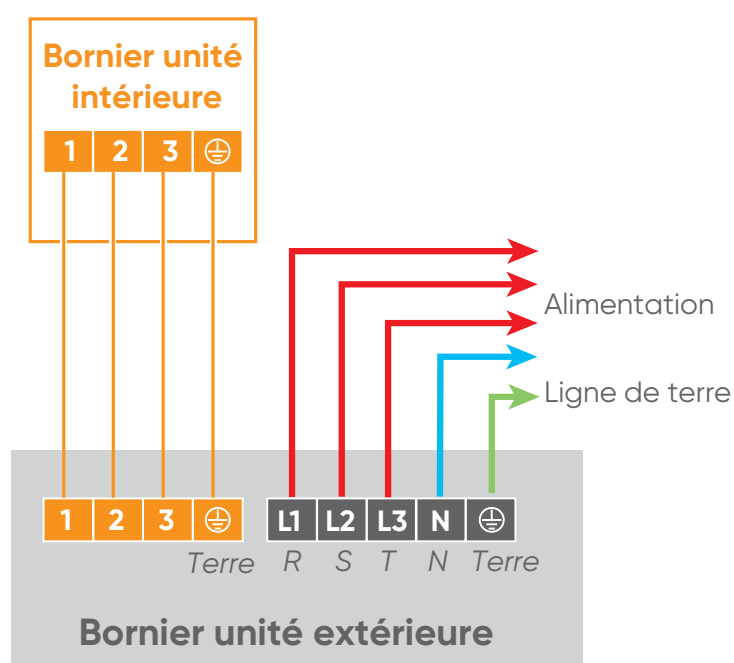
RACCORDEMENT ÉLECTRIQUE

Schéma de principe

NAGANO U.E CASSETTE 9000W



NAGANO U.E CASSETTE 12500W



Bornier

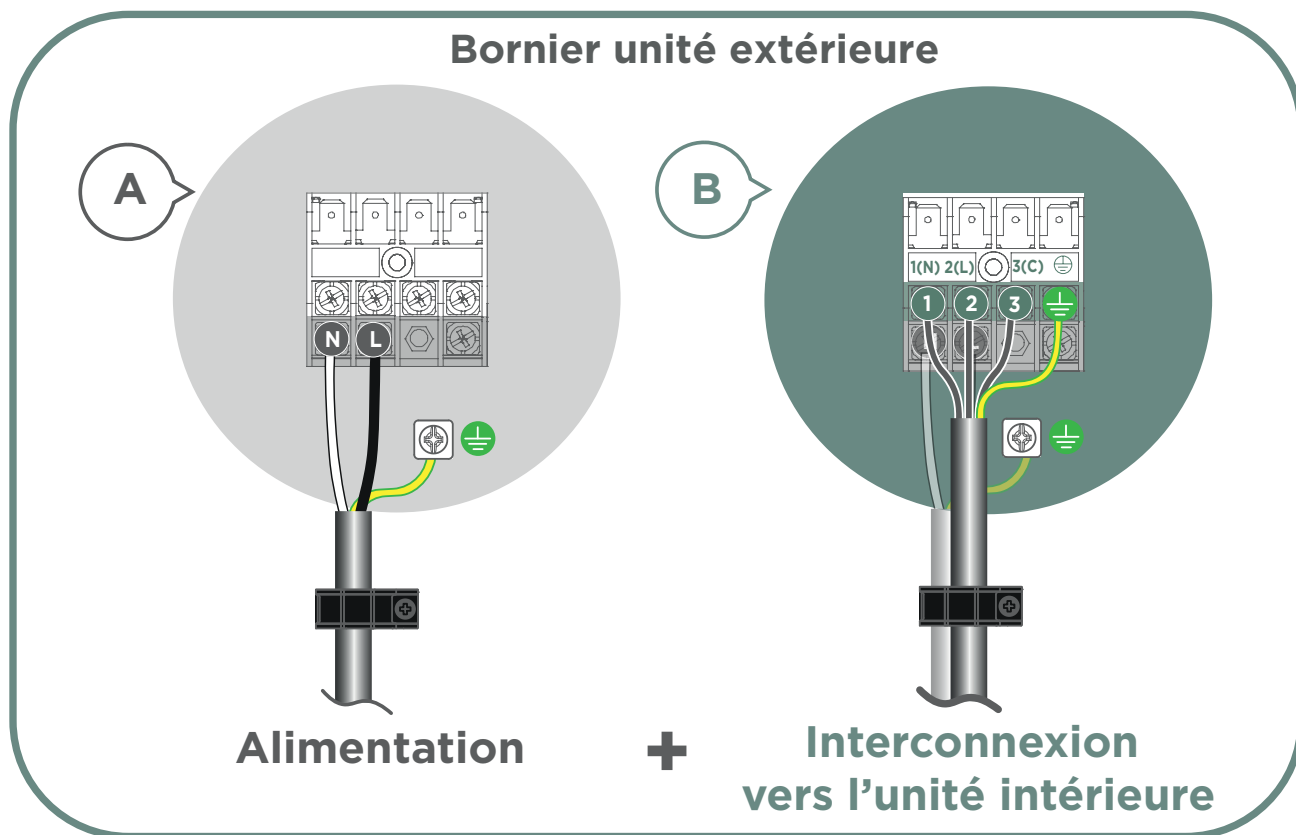
Connexion au bornier

- Faire correspondre les numéros du bornier des câbles de connexion de l'unité intérieure avec ceux de l'unité extérieure.
- Connecter solidement les câbles de connexion au bornier. Une installation imparfaite risque de causer un incendie.
- Insérer fermement le câble de connexion dans le bornier. Un câble mal inséré constitue un risque de faux contact.
- Ne pas oublier la mise à la terre de l'installation.
- Utiliser le branchement de mise à la terre pour la connexion entre deux unités.
- Ne pas attacher un fil rigide avec une cosse ronde sertie. La pression sur la cosse peut provoquer des dysfonctionnements et échauffer anormalement le câble.



RACCORDEMENT ÉLECTRIQUE

Modèles : NAGANO 9000W, 12000W



● Dimensionnement électrique

Les sections de câble sont données à titre indicatif. Il y a lieu pour l'installateur, qui est dans tous les cas «l'homme de l'art», de vérifier qu'elles correspondent aux besoins et aux normes en vigueur.

	Alimentation		Calibre disjoncteur	Alimentation
	Câble d'alimentation	Câble interconnexion		
NAGANO 9000 W	3G x 6 mm ²	4G x 1,5 mm ²	32 A	Sur réseau
NAGANO 12000 W	5G x 2,5 mm ²	4G x 1,5 mm ²	20 A	Sur réseau



MISE EN SERVICE



Précautions

La mise en service de ce climatiseur nécessite l'appel d'un installateur qualifié, possédant une attestation de capacité conformément aux articles R 543-75 à 123 du code de l'environnement et de ses arrêtés d'application. Ainsi que tout autre opération réalisée sur des équipements nécessitant la manipulation de fluides frigorigènes.

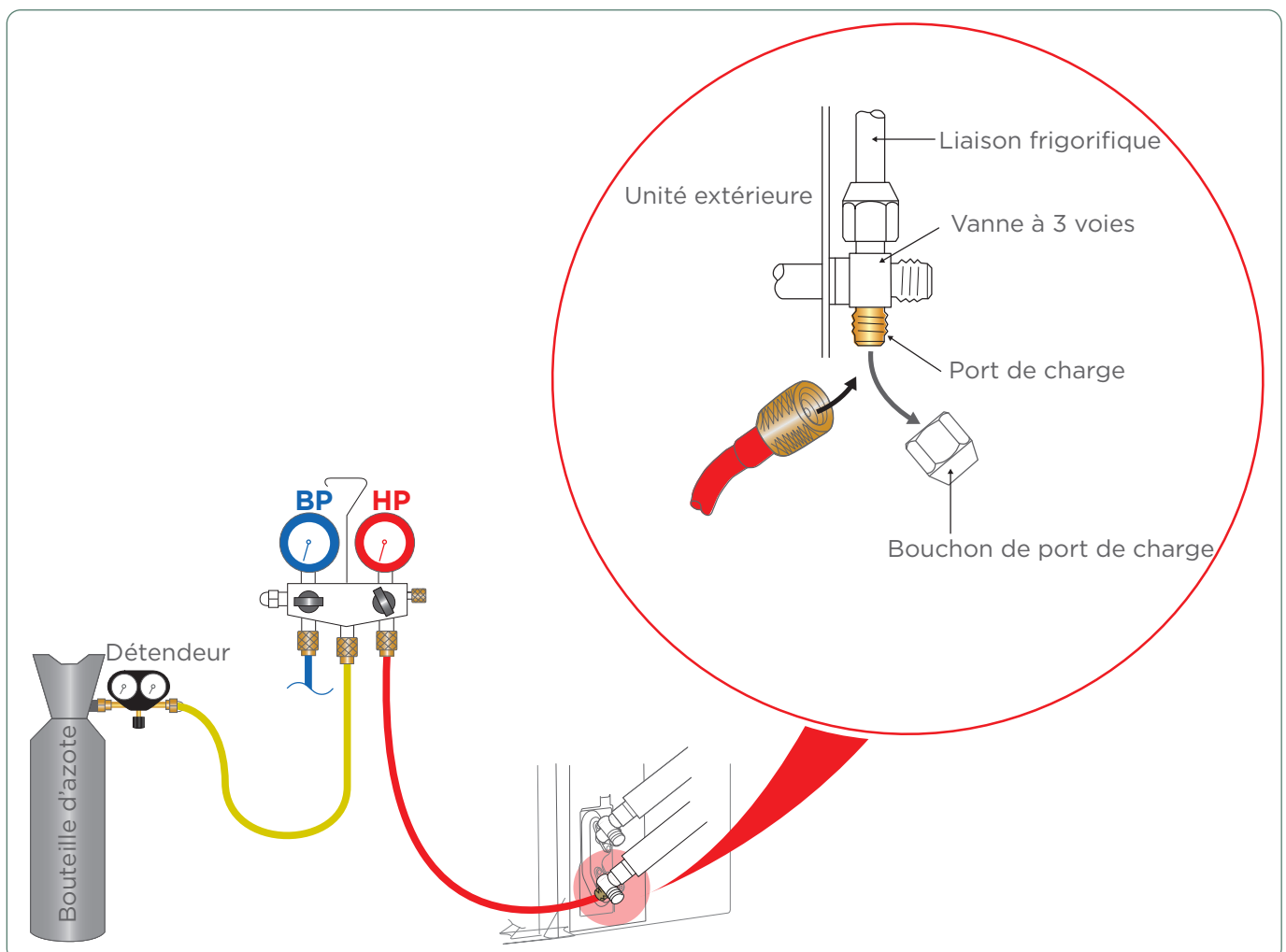
● Matériel à se procurer

Manifolds (Manomètre)	La pression est forte et ne peut être mesurée à l'aide de manomètres standards. Il est recommandé d'utiliser un manifold avec des manomètres ayant une plage de mesure de -0.1 à 5.3 MPa (HP) et de -0.1 à 3.8 MPa (BP).
Schrader (Flexible de charge)	L'utilisation de flexibles avec vannes $\frac{1}{4}$ de tour facilite les manipulations lors de la mise en service (pas de purge des flexibles car possibilité de les tirer au vide et de les isoler). Les vannes sont à positionner à l'opposé du jeu de manomètres.
Détecteur de fuites	Utiliser un détecteur de fuites dédié aux HFC (compatible R32).
Pompe à vide	Utiliser une pompe à vide adaptée (contenant de l'huile de synthèse compatible R32).



● Contrôle d'étanchéité (absence de fuite)

1. Retirer le bouchon de port de charge (Schrader) situé sur la vanne gaz (grande vanne). Raccorder dessus le flexible rouge (coté muni d'un poussoir de valve en bon état) et l'autre coté du flexible au robinet rouge du manomètre HP.
2. Raccorder le flexible jaune sur une bouteille d'azote munie de son détendeur et l'autre coté du flexible jaune à la voie centrale du jeu de manomètres.
3. S'assurer que les robinets rouge du manomètre HP et bleu du manomètre BP soient fermés.
4. Ouvrir le robinet de la bouteille d'azote. Régler son détendeur à une pression de sortie de minimum 2 bars. Ne jamais régler à plus que le maximum que peut supporter la machine, 40 bars.
5. Ouvrir le robinet rouge du manomètre HP pour obtenir la pression désirée dans les liaisons frigorifiques et dans l'unité intérieure.
6. Fermer le robinet de la bouteille d'azote.
7. Contrôler l'étanchéité du circuit en appliquant une solution savonneuse sur les raccords du coté de l'unité intérieure et du coté de l'unité extérieure (plus sur les éventuelles brasures réalisées sur les liaisons frigorifiques). Veiller à ce qu'il y ai pas d'apparition de bulles.
8. Vérifier également que la pression indiquée par le manomètre HP ne baisse pas. Lorsque la pression reste stable et que toute fuite est exclue, vider l'azote en laissant une pression supérieure à la pression atmosphérique.





MISE EN SERVICE

Tirage au vide

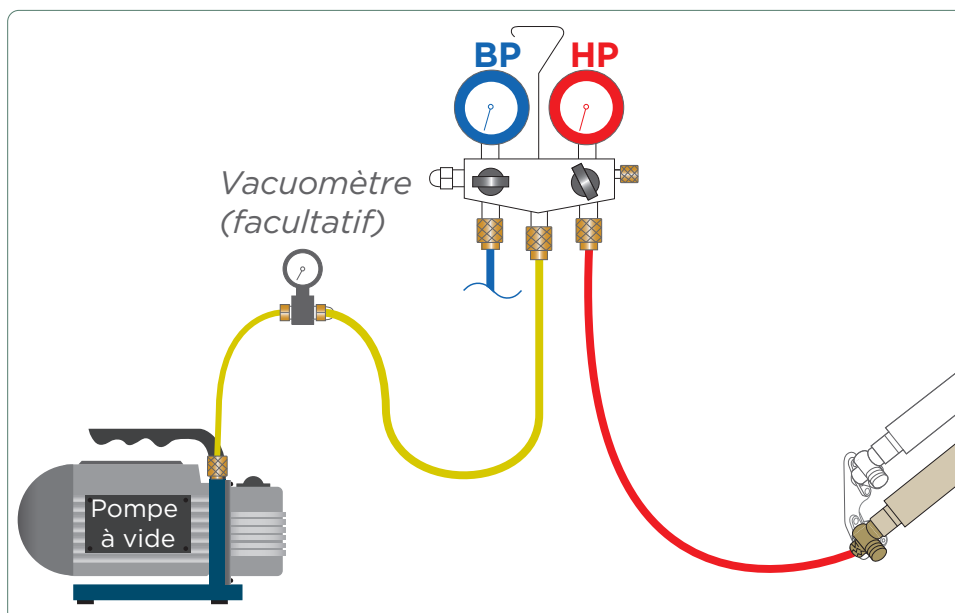
Étalonnage et contrôle d'une pompe à vide

1. Vérifier la qualité et le niveau d'huile de la pompe à vide.
2. Raccorder la pompe à vide à un vacuomètre si la pompe à vide n'en est pas équipée.
3. Tirer au vide pendant quelques secondes. La pompe doit atteindre sa valeur de seuil de vide. L'aiguille du vacuomètre ne doit plus bouger.
4. La pression du niveau de vide atteint doit être inférieure à la pression indiquée dans le tableau ci-dessous selon la température. Si ce n'est pas le cas, remplacer le joint, le flexible ou la pompe.

Température	$5^{\circ}\text{C} < T < 10^{\circ}\text{C}$	$10^{\circ}\text{C} < T < 15^{\circ}\text{C}$	$T \geq 15^{\circ}\text{C}$
Pression bar	0,009	0,015	0,020
Pression mbar	9	15	20

Procédure du tirage au vide

1. Purger l'azote du circuit en ouvrant le robinet bleu du manomètre BP (revenir à la pression atmosphérique).
2. Débrancher la bouteille d'azote et refermer les robinets du manomètre BP et HP.
3. Remplacer la bouteille d'azote par la pompe à vide.
4. *Dans le cas où la pompe à vide n'en est pas déjà équipée, il est possible d'intercaler un vacuomètre entre la pompe à vide et le jeu de manomètres pour plus de précision.*
5. Mettre la pompe à vide en fonctionnement.
6. Ouvrir le robinet rouge du manomètre HP et attendre que la pression dans le circuit descende en dessous de la valeur indiquée dans le tableau ci-dessus suivant la température.
7. Après l'obtention du vide requis, laisser tirer au vide pendant environ une heure (temps variable en fonction de la longueur de liaison et de l'humidité présente dans le réseau). Le tirage au vide peut s'étendre sur plusieurs heures dans le cas d'un temps humide.
8. Vérifier la tenue du vide en fermant le robinet rouge du manomètre HP. Arrêter la pompe à vide. Ne débrancher aucun flexible.
9. Au bout d'une dizaine de minutes, la pression ne doit pas avoir remonté (le vacuomètre doit indiquer 0 bar). Si ce n'est pas le cas, rechercher, réparer la fuite, procéder à nouveau au test d'étanchéité et au tirage au vide.
10. Fermer le robinet rouge du manomètre HP. Arrêter et débrancher la pompe à vide.





MISE EN SERVICE

● Charge complémentaire (si nécessaire)

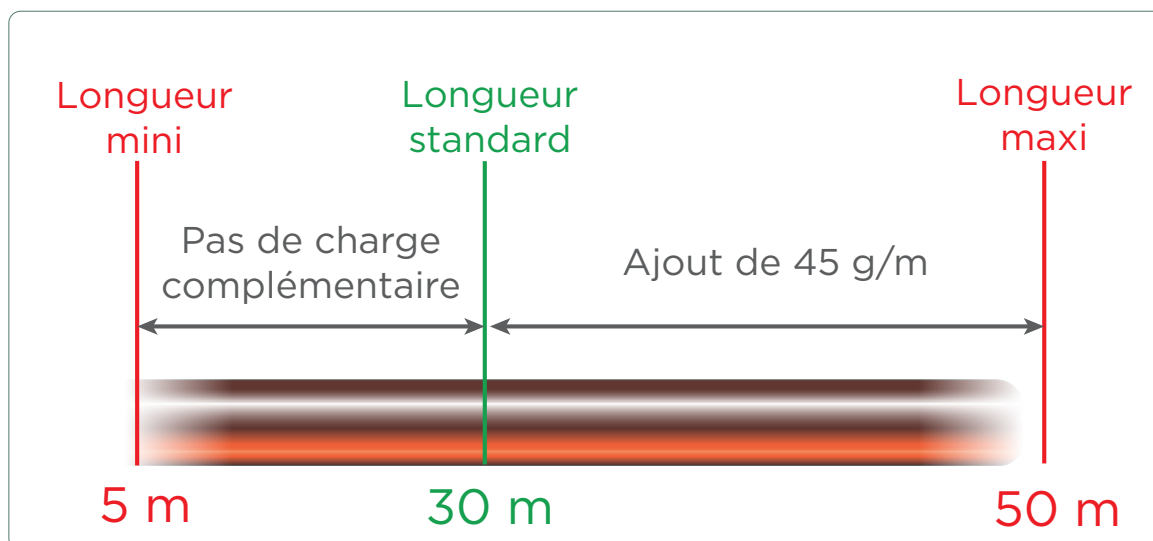
La charge complémentaire doit être effectuée après le tirage au vide et avant la mise en gaz.

	NAGANO 9000 W	NAGANO 12000 W
Quantité chargée d'usine	1 700 g	2 000 g
Type de fluide frigorigène	R32	R32
Équivalent tonne CO ₂	1,15 t	1,35 t

1. Calculer le complément de charge à effectuer

Le tableau ci-dessous permet de déterminer rapidement la charge complémentaire de R32 à introduire, en fonction de la longueur de la liaison frigorifique.

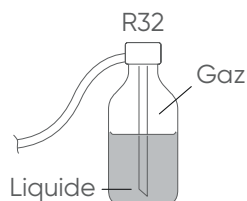
	NAGANO 9000 W	NAGANO 12000 W
Longueur de liaison standard (sans charge additionnelle)	30 m	
Charge additionnelle	45 g/m	





MISE EN SERVICE

- Débrancher la pompe à vide (flexible jaune) et raccorder à sa place une bouteille de R32 dans la position de soutirage liquide.

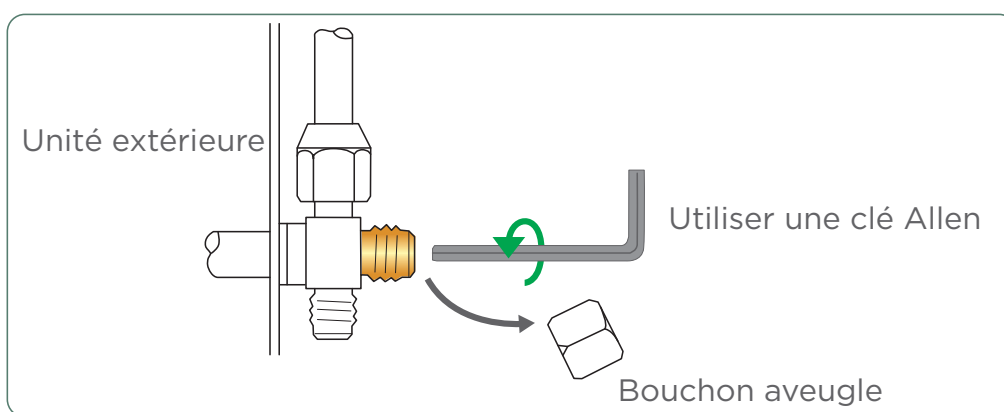


- Poser la bouteille sur une balance de précision. Faire la tare.
- Ouvrir le robinet de la bouteille.
- Ouvrir prudemment et légèrement le robinet rouge du manomètre HP et surveiller la valeur affichée par la balance. Dès que la valeur affichée correspond à la valeur calculée moins 50 grammes, fermer le robinet rouge du manomètre HP puis celui de la bouteille de fluide sans débrancher aucun flexible.
- Procéder au rapatriement du fluide frigorifique dans l'unité extérieure (pump down) pour pouvoir débrancher le flexible bleu et éventuellement la bouteille de fluide sans fuite de fluide frigorifique (dans ce cas, laisser ouvert le robinet rouge HP du manomètre).

Nota : Si la charge complémentaire n'a pas pu être atteinte (pression trop basse dans la bouteille), il sera nécessaire de poursuivre l'opération, installation en fonctionnement, (en FROID et en mode TEST) et en ouvrant doucement le robinet rouge du manomètre HP pour éviter un afflux soudain de fluide à l'état liquide à l'aspiration du compresseur.

● Mise en gaz

- Retirer les bouchons aveugles d'accès aux commandes des vannes de l'unité extérieure.
- Ouvrir d'abord la vanne liquide (petite vanne) puis la vanne gaz (grande vanne) au maximum avec une clé hexagonale/ Allen (sens anti-horaire) sans forcer exagérément sur la butée.





MISE EN SERVICE

● Vérifications de l'absence de fuites sur le circuit

Une fois la mise en gaz faite comme décrit précédemment, vérifier avec un détecteur de gaz halogéné électronique les raccords et les éventuelles brasures sur les liaisons frigorifiques (si les dudgeons ont été correctement réalisés, il ne doit pas y avoir de fuite).

En cas de fuite :

- Ramener le gaz dans l'unité extérieure (pump down). La pression ne doit pas descendre en dessous de la pression atmosphérique (0 bar relatif lu au Manifold) afin de ne pas polluer le gaz récupéré avec de l'air ou de l'humidité.
- Refaire le raccord défectueux.
- Recommencer le contrôle d'étanchéité et le tirage au vide.

● Essais de l'appareil

1. Mettre l'appareil en fonctionnement FROID et en mode TEST puis procéder aux essais et mesures nécessaires.
2. Mettre ensuite l'appareil en fonctionnement CHAUD et en mode TEST puis procéder aux essais et mesures nécessaires.

● Rapatriement du fluide frigorifique dans l'unité extérieure (pump down)

1. Mettre l'appareil en fonctionnement FROID et en mode TEST.
2. Fermer la vanne liquide, et commencer à fermer la vanne gaz jusqu'à 1/2 tour de sa fermeture totale.
3. Attendre la chute de la pression en prenant soin que la pression ne descende pas en dessous de 0 bar. A l'approche du 0 bar, fermer complètement la vanne gaz.
4. Arrêter l'appareil et retirer les flexibles.
5. Ouvrir la vanne liquide (petite vanne) puis la vanne gaz (grande vanne).
6. Remonter les bouchons aveugles des vannes et les resserrer à la clé selon les couples de serrage indiqués.

Diamètre des bouchons aveugles	Couple de serrage
1/4" (6,35 mm)	20 à 25 N.m
3/8" (9,52 mm)	20 à 25 N.m
1/2" (12,70 mm)	28 à 32 N.m
5/8" (15,88 mm)	30 à 35 N.m
Bouchon du port de charge	8 N.m

7. Remettre le climatiseur en fonctionnement.
8. Donner les explications et les documents nécessaires au client.



CODES ERREUR

Code erreur	Défauts	Remarques
1	Dysfonctionnement de la carte Eeprom	*
2	Surtension matérielle PIM (module de puissance intelligent)	*
3	Surintensité du compresseur pendant la décélération	*
4	Erreur de communication entre la carte de commande et le module de commande du compresseur	Se déclenche si la carte de commande et le module du compresseur ne communiquent pas pendant plus de 4 minutes.
5	Surintensité du compresseur détectée par la carte de commande	*
6	Tension continue ou tension alternative trop élevée	
7	Défaut du circuit d'échantillonnage de courant du compresseur	*
8	Température de refoulement du compresseur trop élevée	Température de refoulement du compresseur supérieure à 115°C ; l'erreur disparaît en moins de 3 minutes si la température descend. Verrouillage du statut d'erreur si celle-ci se produit 3 fois en une heure. *
9	Dysfonctionnement du moteur ventilateur à courant continu	Verrouillage du statut d'erreur si celle-ci se produit 3 fois en trente minutes. *
10	Dysfonctionnement du capteur de température de dégivrage	
11	Dysfonctionnement du capteur de température d'aspiration du compresseur	
12	Dysfonctionnement du capteur de température ambiante de l'unité extérieure	
13	Dysfonctionnement du capteur de température de refoulement du compresseur	
14	Température élevée circuit PFC	
15	Erreur de communication entre unité intérieure et unité extérieure	
16	Fuite de fluide frigorigène ou tuyau d'évacuation bloqué	Verrouillage du statut d'erreur si celle-ci se produit 3 fois en une heure. *
17	Echec de la commutation de la vanne à 4 voies	Verrouillage du statut d'erreur si celle-ci se produit 3 fois en une heure. *



CODES ERREUR

Code erreur	Défauts	Remarques
18	Dysfonctionnement du compresseur (perte de synchronisme)	*
19	Tension continue ou tension alternative trop basse	
20	Surcharge thermique	L'erreur disparaît si la température repasse en dessous de 52°C en trois minutes.
21	Mauvaise protection givre unité(s) intérieure(s)	
22	Surintensité circuit PFC	*
23	Température élevée pour le module de commande du compresseur	Verrouillage du statut d'erreur si celle-ci se produit 3 fois en une heure. *
24	Echec de démarrage du compresseur	*
25	Surintensité d'entrée du module de commande	*
26	Absence de phase du module de commande	*
27	Défaut du circuit d'échantillonnage du courant d'entrée	*
28	Pas de connexion du compresseur	*
37	Surintensité du compresseur	*
38	Dysfonctionnement du capteur de température ambiante module de commande	
39	Dysfonctionnement du capteur de température de condensation	
42	Dysfonctionnement pressostat haute pression	Verrouillage du statut d'erreur si celle-ci se produit 3 fois en une heure. *
43	Dysfonctionnement pressostat basse pression	*
44	Protection haute pression du condensateur extérieur	Verrouillage du statut d'erreur si celle-ci se produit 3 fois en une heure. *
45	Protection basse pression	*

* Le signal d'erreur ne disparaît pas tant que :

- le défaut n'a pas été résolu
- l'alimentation n'a pas été coupée et redémarrée après avoir résolu le défaut.



POINTS À VÉRIFIER

- **Unité intérieure**

-
- Les touches de la télécommande.
 - Les volets de déflexion d'air.
 - L'écoulement normal de l'eau de condensation (si besoin est, verser un peu d'eau dans l'échangeur de l'appareil avec une pissette pour vérifier le bon écoulement).
 - Absence de bruit et de vibrations lors du fonctionnement.
-

- **Unité extérieure**

-
- Absence de bruit et de vibrations lors du fonctionnement.
 - Absence de courant d'air, d'eau ou de glace en sortie de l'unité extérieure gênant le voisinage.
 - L'écoulement normal de l'eau de condensation.
 - Absence de fuite de gaz.
-



MAINTENANCE

Ces opérations sont à effectuer exclusivement par du personnel compétent. Votre installateur agréé est bien évidemment à votre service pour ces interventions. Il peut vous proposer un contrat de maintenance prévoyant des visites périodiques (voir ci-après).

Entretien saisonnier

Notre conseil : tous les ans en résidentiel, deux fois par an en tertiaire

- Vérification et nettoyage des filtres à air
- Vérification de l'étanchéité parfaite du circuit frigorifique (obligatoire pour certains appareils *)
- Nettoyage du bac à condensats de l'unité intérieure : nettoyage et désinfection de l'échangeur de l'unité intérieure avec un produit adéquat
- Vérification et nettoyage éventuel du dispositif d'écoulement des condensats (surtout si une pompe de relevage est utilisée)
- Vérification de l'état général de l'appareil).

** Les articles R 543-75 à 123 du code de l'environnement et de ses arrêtés d'application imposent à tous les possesseurs d'appareil contenant une charge en HFC supérieure à cinq tonnes équivalent CO2 (plaque signalétique) de faire vérifier l'étanchéité de leur installation tous les ans par une société régulièrement inscrite en préfecture et habilitée pour ce type d'intervention.*

Entretien complet

Notre conseil : tous les 2 ans en résidentiel, tous les ans en tertiaire

- Opérations décrites pour un entretien saisonnier, complétées par :
- Dépoussiérage éventuel de l'échangeur de l'unité extérieure
 - Mesure des performances de l'appareil (écart de température entrée/sortie, température d'évaporation et de condensation, intensité absorbée)
 - Vérification du serrage des connexions électriques
 - Mesure de l'isolement électrique
 - Vérification de l'état des carrosseries extérieures et des isolants des lignes frigorifiques
 - Vérification des fixations diverses.



ENTRETIEN

Ces opérations, à la portée de tout un chacun, sont à effectuer aux fréquences conseillées ci-dessous.

Tous les mois
*(plus souvent en atmosphère
poussiéreuse)*

Nettoyage du filtre à air de l'unité intérieure
(Le filtre à air est facilement accessible sur l'unité intérieure et se nettoie soit avec un aspirateur, soit avec de l'eau à moins de 40°C).

Tous les 3 mois

Nettoyage de la carrosserie de l'unité intérieure, particulièrement de la grille d'entrée d'air, avec un chiffon doux humidifié (éviter les détergents agressifs).

GARANTIE

Document à conserver par l'utilisateur
(à présenter uniquement en cas de réclamation)

- La garantie s'applique en France métropolitaine uniquement.
- La durée de la garantie commerciale accordée par Thermor à ses clients est de 2 ans à compter de la date d'installation et ne saurait excéder 30 mois à partir de la date de fabrication en l'absence de justificatif.
- La garantie commerciale Thermor comprend l'échange ou la fourniture des pièces reconnues défectueuses à l'exclusion de tous dommages et intérêts, frais de main-d'œuvre, de déplacement et de transport.
- La garantie ne peut jouer que si les Produits ont fait l'objet d'une installation par un professionnel qualifié conformément aux règles de l'art et aux normes en vigueur ; et d'un usage normal dans les conditions d'emploi pour lesquelles ils sont prévus.
- Conformément à ses Conditions Générales de Vente, sont exclus de la garantie commerciale : les détériorations provenant d'une installation non conforme, d'un réseau d'alimentation ne respectant pas la norme NF EN 50 160, d'un usage anormal ou du non-respect des prescriptions de ladite notice ne sont pas couvertes par la garantie.
- Pour toute demande d'application de la garantie, le présent certificat ainsi que la facture d'achat sont nécessaires.
- Garanties utilisateurs : Conformément aux dispositions légales en vigueur, les utilisateurs bénéficient de la garantie légale des vices cachés (articles 1641 et suivants du Code Civil) et de la garantie légale de conformité pour les biens de consommation due par le dernier vendeur (articles L217-1 et suivants du Code de la Consommation).

TYPE DE L'APPAREIL *

N° DE SÉRIE*

NOM ET ADRESSE DE L'UTILISATEUR

Cachet de l'installateur

* Ces renseignements se trouvent sur la plaque signalétique située sur le côté droit de l'appareil.

NAGANO

Climatisation réversible



Thermor, la chaleur connectée

EFIL WWW.EFIL.FR / 20200929



Retrouvez toutes nos solutions et nos conseils sur www.thermor.fr

THERMOR ZA CHARLES BEAUHAIRE • 17, RUE CROIX FAUCHET
BP 46 • 45141 SAINT-JEAN-DE-LA-RUELLE

Thermor 
Chaleur connectée