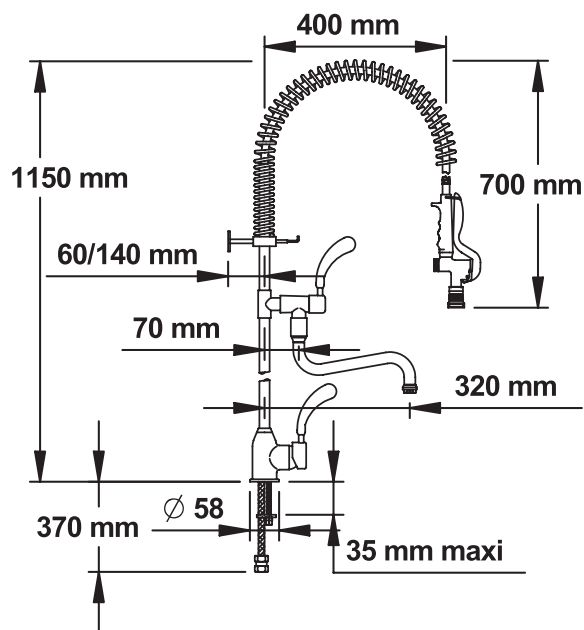


**Gamme :** PRESTO Maestro - Cuisine professionnelle

**Réf :** 70553 - Mitigeur monocommande monotrou sur plage



#### > Débit :

- Limité à 10 l/mn sur la douchette

#### > Alimentation hydraulique :

- Alimentation par flexibles équipés d'écrous tournants G1/2"

#### > Sécurité :

- Clapets anti-retours NF

#### > Mitigeur :

- Cartouche à disques céramiques  $\varnothing 35$
- Manette ergonomique anti choc vert PRESTO

#### > Colonne de pré-lavage :

- Colonne en laiton chromé H.1150 mm
- Pied mural de fixation ajustable de 60 à 140 mm
- Ressort guide inox
- Flexible armé L. 1050 mm gainé transparent. Qualité alimentaire.

#### > Matière et couleur de finition :

- Corps et colonne en laiton chromé

#### > Douchette ergonomique :

- Douchette anti-tartre à jet réglable avec embout anti choc et limiteur anti-retour 10L/min
- Blocage en ouverture et fermeture anti-coup de bélier

#### > Robinet de remplissage :

- Tête céramique 1/4 tour DIN G1/2 avec bec standard et brise-jet