

EDD102



Collection : RODIN

Couleur* :



00 - Blanc

Principaux atouts :



Bénéfices consommateurs

- DESIGN : Fluide et contemporain, formes douces
- NETTOYAGE SIMPLE ET RAPIDE : Cuvette carénée jusqu'au mur, fixations cachées pour une visibilité et une accessibilité totale
- BRIDE FERMÉE : Garantit un guidage et rinçage efficace de l'eau
- ABATTANT DÉCLIPSABLE : Pour un accès aux surfaces rarement nettoyées sur le dessus de la cuvette (8321K - non inclus)
- CONFORT SONORE : Abattant équipé d'un système de frein de chute pour une fermeture progressive (8321K - non inclus)

Caractéristiques techniques

- Dimensions : 62 x 35,50 cm
- Matériau : Céramique
- Consommation d'eau : Standard 3/6 L
- Type de bride : Fermée
- Poids : 33 kg
- Type d'installation : Au sol
- Hauteur : Confort
- Fonctionnement 3/6 L

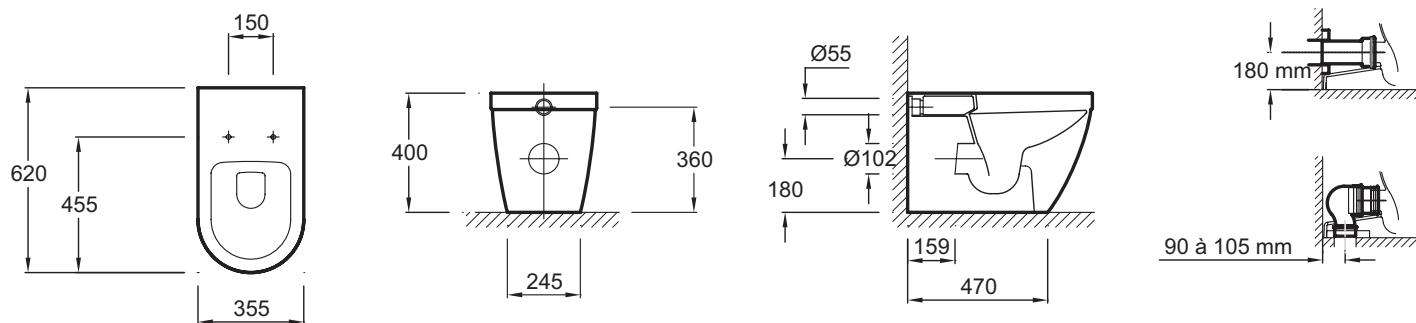
Produits requis

- 8321K : Abattant thermodur

Produits liés

- E4317 : Kit isolation phonique

Dessin technique



Descriptif CCTP : Cuvette indépendante vario carénée jusqu'au mur. EDD102. Collection : RODIN. Dimensions : 62 x 35,50 cm. Poids : 33 kg. Matériau : Céramique. Type d'installation : Au sol. Consommation d'eau : Standard 3/6 L. Hauteur : Confort. Type de bride : Fermée. Fonctionnement 3/6 L.