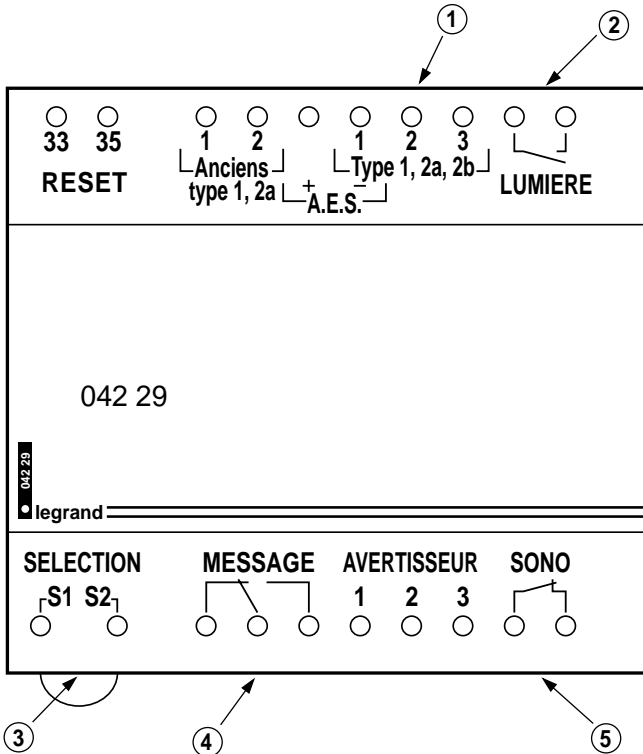


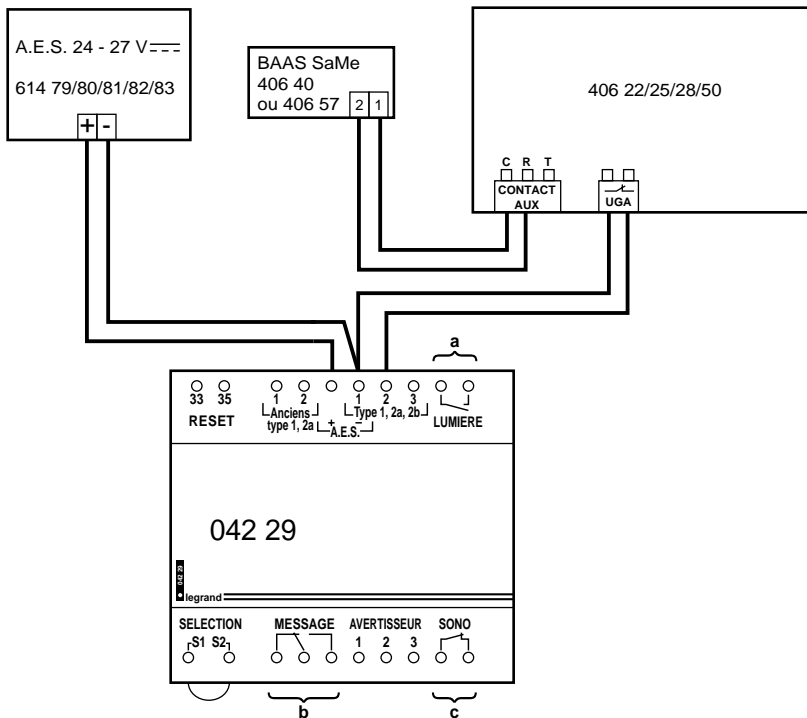
**Description**



**Coffret Fonction :**

- ① bornier de raccordement à la centrale incendie assurant le fonctionnement du bloc Fonction en cas d'alarme (utiliser du câble 8/10<sup>ième</sup>, longueur maxi 100m)
- ② Contact "Lumière" : contact O 250 V ~ 0,5 A - 125 VA
- ③ Bornier permettant le choix de la durée de diffusion du message préenregistré (30 secondes si strap positionné, infini si strap retiré) par action sur le contact "Message" ④
- ④ Contact "Message" : contact O/F 250 V ~ 0,5 A - 125 VA
- ⑤ Contact "Sono" : contact F 250 V ~ 0,5 A - 125 VA

**Raccordement du coffret Fonction 042 29 avec un équipement d'alarme de type 1 (réf. 406 22/25/28) ou de type 2a (réf. 406 50)**



a : circuit lumière de l'établissement (contact O 250 V ~ 0,5 A - 125 VA vers la commande lumière)

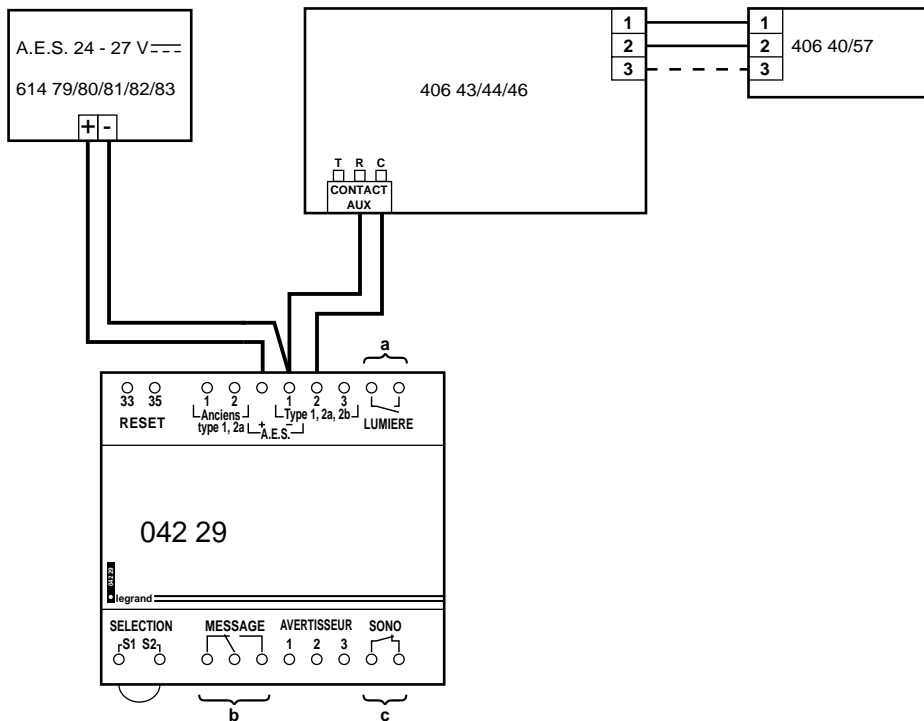
b : circuit de diffusion du message préenregistré autre que les références 406 40 ou 406 57 (contact O/F 250 V ~ 0,5 A - 125 VA)

Dans le cas d'une diffusion infinie de ce message préenregistré, supprimer le strap placé entre S1 et S2. Sinon, le message sera diffusé pendant 30s environ

c : circuit de sonorisation de l'établissement (contact F 250 V ~ 0,5 A - 125 VA)

Si utilisation d'avertisseurs 415 04/06/08/10/14 et message diffusé par dispositif de sonorisation, nous consulter.

**Raccordement du coffret Fonction 042 29 avec une centrale de type 2b pr (réf. 406 43/44/46)**



a : circuit lumière de l'établissement (contact O 250 V ~ 0,5 A - 125 VA vers la commande lumière)

b : circuit de diffusion du message préenregistré autre que les références 406 40 ou 406 57 (contact O/F 250 V ~ 0,5 A - 125 VA)

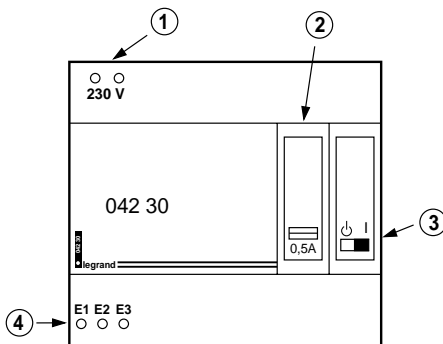
Dans le cas d'une diffusion infinie de ce message préenregistré, supprimer le strap placé entre S1 et S2. Sinon, le message sera diffusé pendant 30 secondes environ

c : circuit de sonorisation de l'établissement (contact F 250 V ~ 0,5 A - 125 VA)

**Attention :**

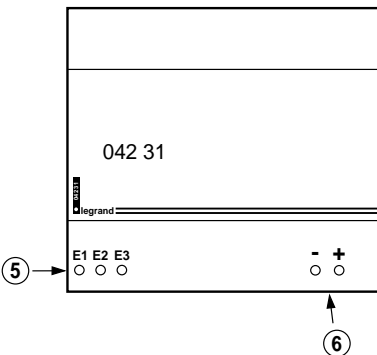
Dans le cas où le message d'évacuation doit obligatoirement être suivi d'une alarme générale (son AFNOR NF S 32-001), il est nécessaire d'utiliser les blocs à message préenregistré réf. 406 40 ou 406 57.

## Maintenance des installations avec anciennes centrales ou anciens accessoires



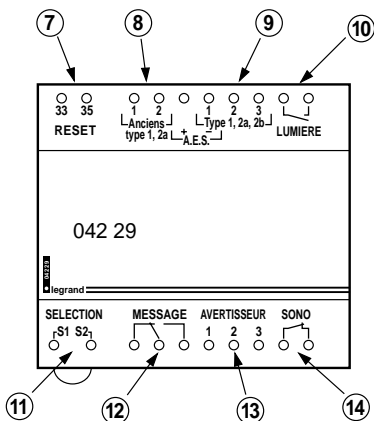
### Coffret Alimentation des 042 29 et 042 31 :

- ① bornier de raccordement Secteur (utiliser du câble 1,5 mm<sup>2</sup>)
- ② cache-fusible
- ③ interrupteur marche-arrêt
- ④ bornier de raccordement filaire avec le bloc Batteries (utiliser du câble 1,5 mm<sup>2</sup>)



### Coffret Batteries : capacité totale : 0,27 Ah tension : 24 V ---

- ⑤ bornier de raccordement filaire avec le bloc Alimentation
- ⑥ bornier de sortie 24 V --- ; capacité disponible 0,15 Ah intensité disponible : 0,15 A



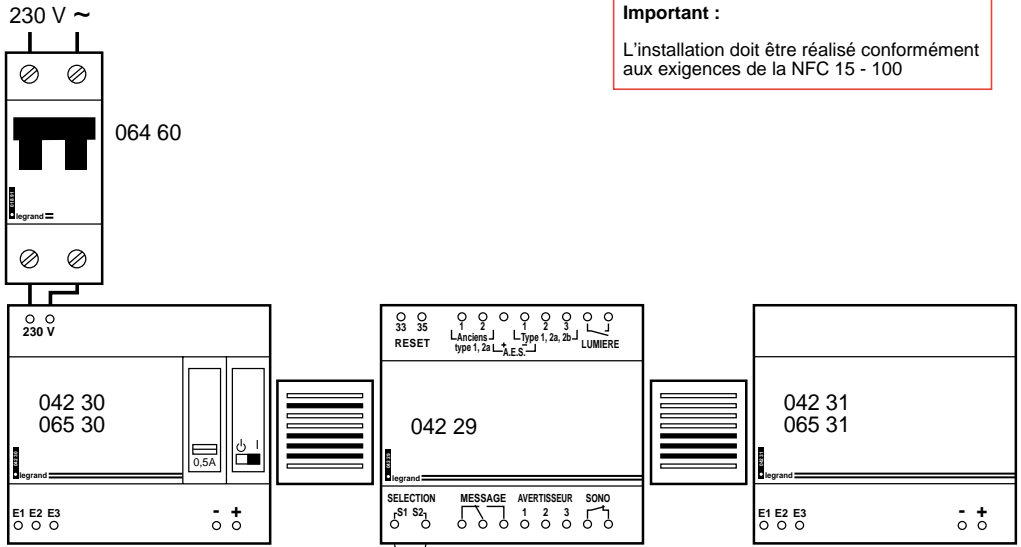
### Coffret Fonction :

- ⑦ ⑧ borniers à utiliser avec les anciennes centrales :  
406 03/04/05  
406 33/34/36  
406 53/54/56  
406 63/64/66
- ⑨ ⑬
- ⑩ Contact "Lumière" : contact O 250 V ~ 0,5 A - 125 VA
- ⑪ Bornier permettant le choix de la durée de diffusion du message préenregistré (30 secondes si strap positionné, infini si strap retiré) par action sur le contact "Message" ⑫
- ⑫ Contact "Message" : contact O/F 250 V ~ 0,5 A - 125 VA
- ⑬ ⑭ Contact "Sono" : contact F 250 V ~ 0,5 A - 125 VA

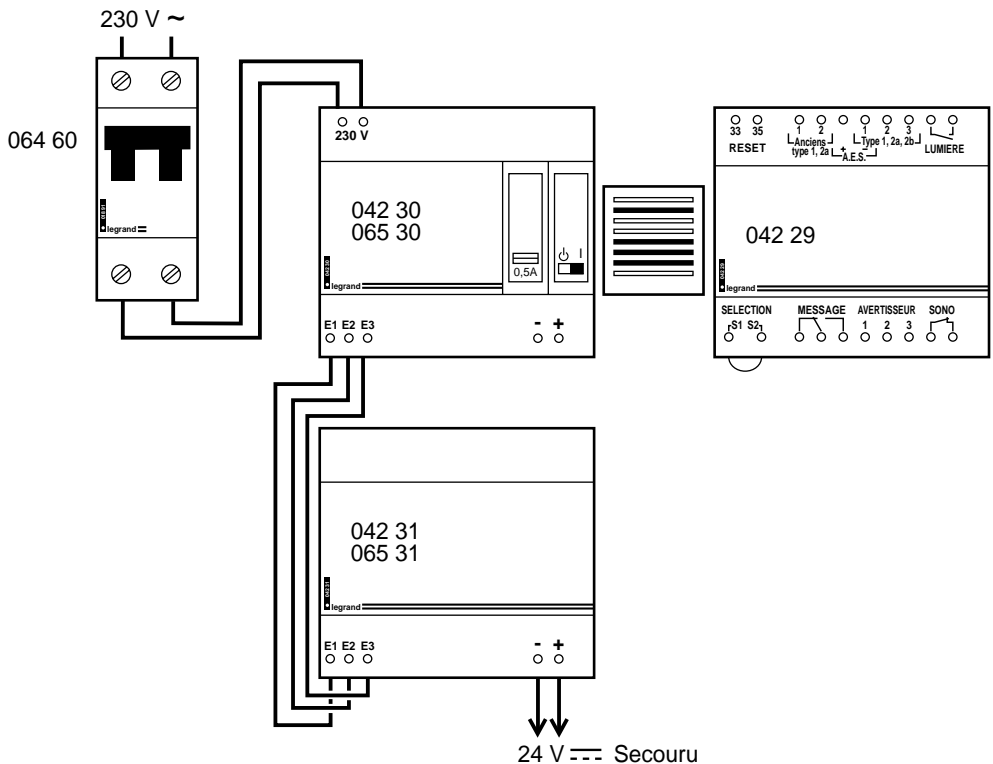
# Maintenance des installations avec anciennes centrales ou anciens accessoires (suite)

## Configuration globale

- Sur un seul rail



- Sur 2 niveaux

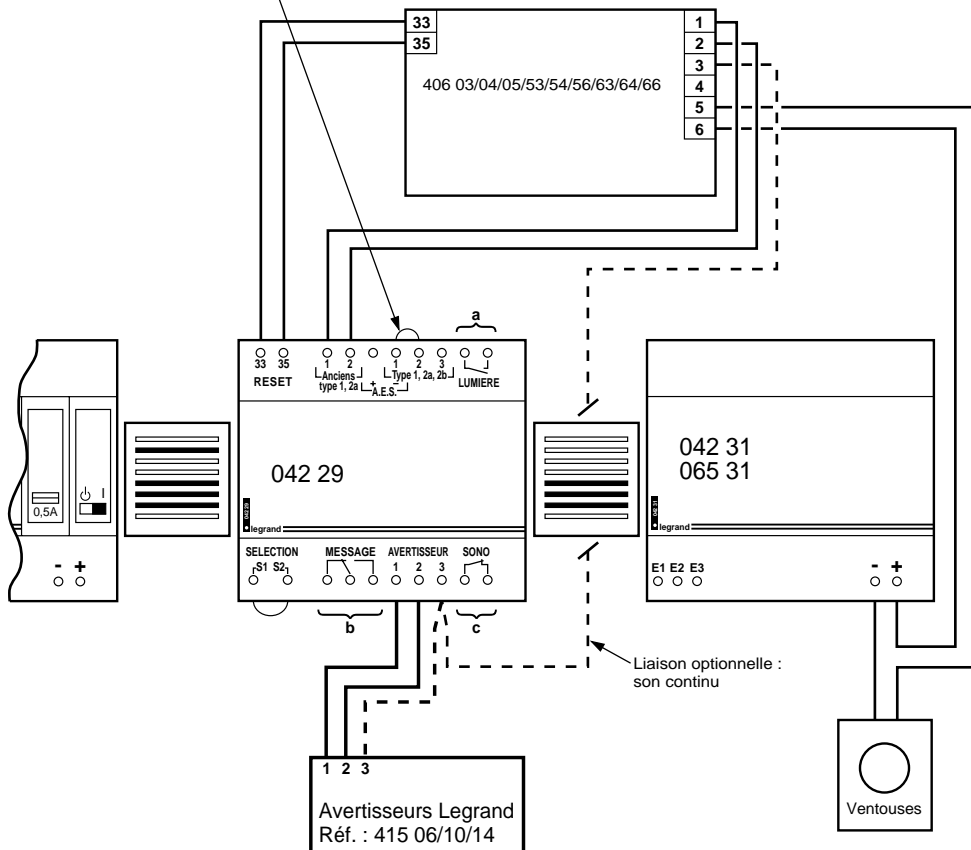


## Maintenance des installations avec anciennes centrales ou anciens accessoires (suite)

### Raccordement des coffrets 042 29 et 042 31 avec une centrale de type 1 (réf. 406 03/04/05) ou de type 2a (réf. 406 53/54/56/63/64/66)

**Important :**

Positionner un strap sur les bornes 1 et 2



a : circuit lumière de l'établissement (contact à fermeture 250 V ~ 0,5 A vers la commande lumière)

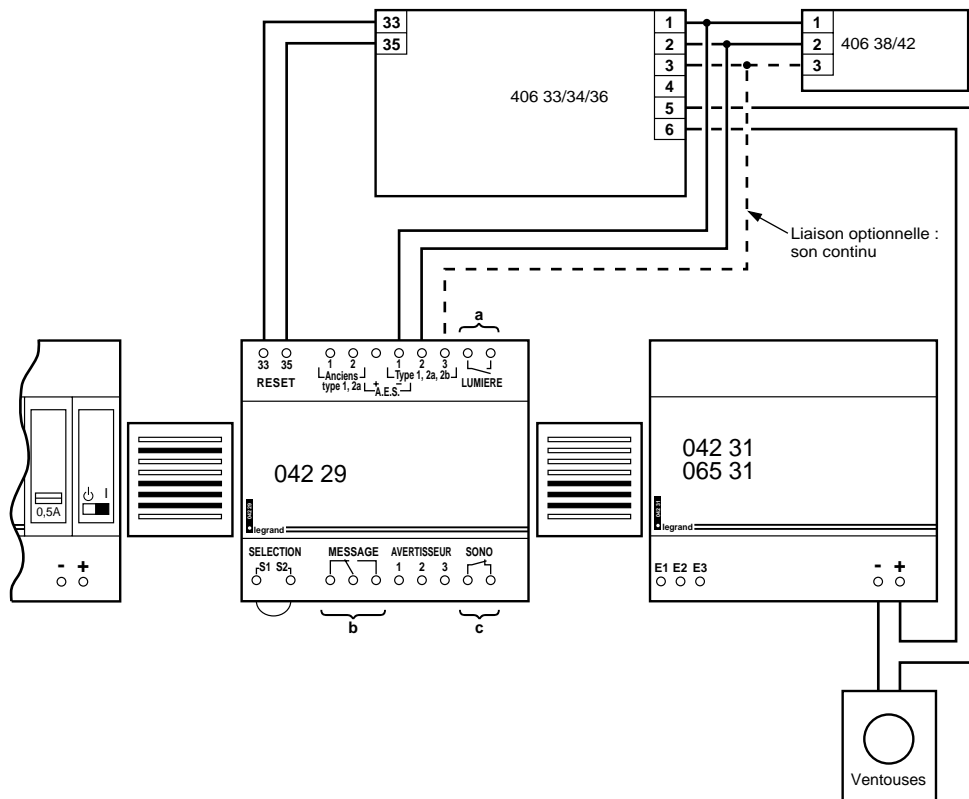
b : circuit de diffusion du message préenregistré autre que la référence 406 42 (contact O/F 250 V ~ 0,5 A)

Dans le cas d'une diffusion infinie de ce message préenregistré, supprimer le strap placé entre S1 et S2.  
Sinon, le message sera diffusé pendant 30 secondes environ.

c : circuit de sonorisation de l'établissement (contact à ouverture 250 V ~ 0,5 A)

## Maintenance des installations avec anciennes centrales ou anciens accessoires (suite)

### Raccordement du coffret Fonction 042 29 avec une centrale de type 2b pr (réf. 406 33/34/36)



a : circuit lumière de l'établissement (contact à fermeture 250 V ~ 0,5 A vers la commande lumière)

b : circuit de diffusion du message préenregistré autre que la référence 406 42 (contact O/F 250 V ~ 0,5 A)

Dans le cas d'une diffusion infinie de ce message préenregistré, supprimer le strap placé entre S1 et S2.  
Sinon, le message sera diffusé pendant 30 secondes environ.

c : circuit de sonorisation de l'établissement (contact à ouverture 250 V ~ 0,5 A)

#### Attention :

Dans le cas où le message d'évacuation doit obligatoirement être suivi d'une alarme générale (son AFNOR NF S 32-001), il est nécessaire d'utiliser les blocs à message préenregistré réf. 406 42.