

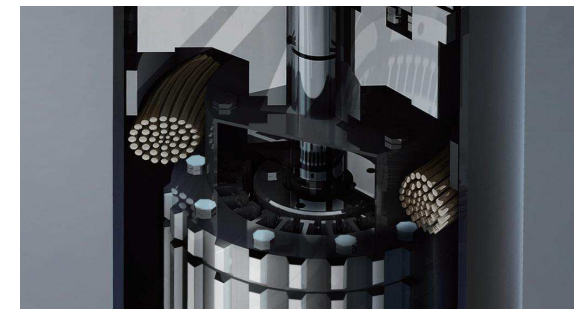
STANDARD PLUS WiFi



La gamme STANDARD PLUS WIFI possède un design sobre mais efficace incluant la fonction WIFI.

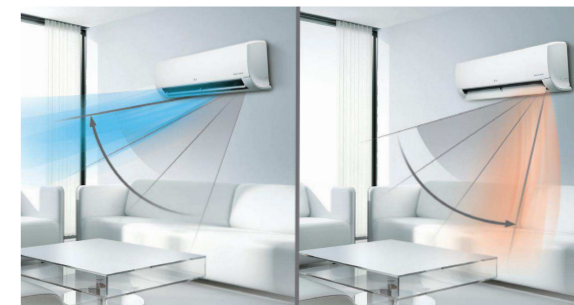
Haute efficacité énergétique

Des labels énergétiques A++ en froid et A+ en chaud garantissent un environnement confortable, tout en assurant des économies d'énergies.



Optimisation de la circulation d'air

Pour plus de confort, en mode froid, le flux d'air est horizontal afin d'empêcher le souffle direct. En mode chauffage, celui-ci est dirigé verticalement pour fournir un air chaud naturel.



Entretien facilité

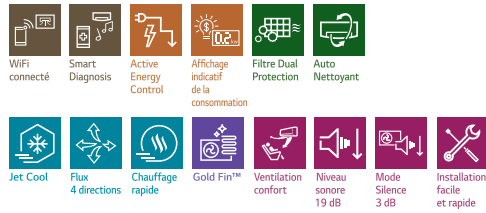
Facilité d'accès au porte filtre pour le nettoyage.



STANDARD PLUS WIFI



TÉLÉCOMMANDE INCLUSE (Réf. : PQWRH00FDB)

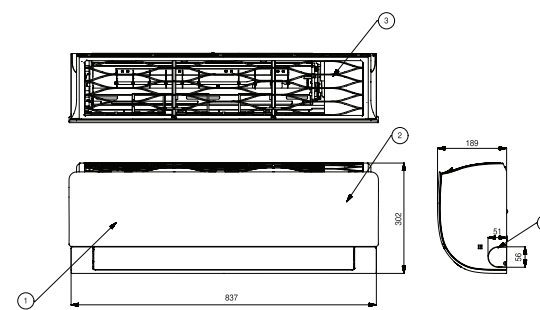


UNITÉ		9k	12k
Unité intérieure		PM09SP.NSJ	PM12SP.NSJ
Puissance restituée	Froid	890 / 2500 / 3700	890 / 3500 / 4040
	Chaud +7°C	890 / 3200 / 4100	890 / 3800 / 5100
Puissance absorbée	Froid	3000	3600
	Chaud -7°C	670	1080
EER	Froid	840	1000
	Chaud +7°C	3.73	3.24
S.E.E.R		6.5	6.4
P design F		2.5	3.5
COP		3.81	3.8
S.C.O.P		4.0	4.0
P design C		2.4	2.8
Classe énergétique	Froid	A++	A++
	Chaud	A+	A+
Conso énergétique annuelle	Froid	134	191
	Chaud	840	875
Pression sonore (1m)	Froid	19 / 27 / 35 / 41	19 / 27 / 35 / 41
	Chaud	37 / 35 / 41	37 / 35 / 41
Puissance sonore	Froid	59	59
	Chaud	59	59
Débit d'air	Froid	180 / 252 / 450 / 600	180 / 252 / 450 / 600
	Chaud	336 / 432 / 600	336
Dés humidification	Froid	1.1	1.3
	Chaud	3.0 / 6.0	4.7
Intensité démarrage	Froid	3.0	4.7
	Chaud	3.7	4.5
Alimentation	Froid	1 / 220-240 / 50	1 / 220-240 / 50
	Chaud	1 / 220-240 / 50	1 / 220-240 / 50
Dispenseur		D10A	D10A
Câble d'alimentation électrique		3G1.5	3G1.5
Câble de raccordement UI-UE		4G1.5	4G1.5
Dimensions (LxHxP)		837*302*189	837*302*189
Poids net		8.7	8.7
Unité extérieure		PM09SP.UA3	PM12SP.UA3
Plage de fonctionnement	Froid	Min-Max °C BS	-10-48
	Chaud	Min-Max °C BH	-10-24
Pression sonore	Froid	GV	49
	Chaud	GV	50
Puissance sonore	Froid	GV	65
	Chaud	GV	65
Débit d'air	Froid	GV	1620
	Chaud	GV	1620
Longueurs frigorifiques	UE-UI	Min	3
		Max	15
Démivité UE-UI	Min	3	3
	Max	15	15
Raccords frigorifiques	Liquide	Extérieur	6.35
		Extérieur	6.35
Gaz	Extérieur	pouce	(1/4)
		Extérieur	(1/4)
Condensats	Extérieur	mm	9.52
		Extérieur	9.52
Réfrigérant	Type		R410A
	Précharge (7.5m)		950
Type de compresseur	Complément de charge		20
			20
Poids net			28.4
			28.4
Dimensions (LxHxP)			717*483*230
			717*483*230
Prix Unitaire U.INT HT		495 €	600 €
Prix Unitaire U.EXT HT		805 €	900 €
Eco participation (UEXT)		6,67 €	6,67 €
PRIX ENSEMBLE HT (hors éco participation)		1 300 €	1 500 €

Compatibilité

MODÈLES	PUISSANCES (kbtu/h)	BLOCAGE DE MODE POUR RT2012	COMPATIBILITÉ DES OPTIONS		
			TÉLÉCOMMANDE FILAIRE	CARTE CONTACTS SECS	COMMANDE CENTRALISÉES
STANDARD PLUS WIFI	9 / 12	•	•	•	-

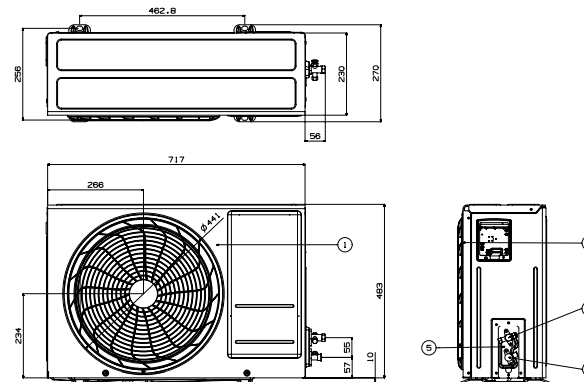
PM09SP.NSJ / PM12SP.NSJ



(Unité : mm)

Désignation
1 Façade
2 Récepteur infrarouge
3 Grille de reprise
4 Prédécoupe - Tuyauterie et câblage
5 Platine d'installation

PM09SP.UA3 / PM12SP.UA3



(Unité : mm)

Désignation
1 Grille de soufflage d'air
2 Connexion gaz
3 Connexion liquide
4 Coffret électrique
5 Connexion terre

Les protections et sections de câble sont données à titre indicatif. Elles doivent être dimensionnées en fonction des paramètres de l'installation, selon la norme NF C15-100. Pour notre politique de perfectionnement constant des produits, les caractéristiques et les données susmentionnées sont sous réserve de modifications sans obligation de préavis. Les images des produits et accessoires ont une vocation purement indicative, pour des exigences graphiques, les couleurs des produits peuvent différer de la réalité. Ces produits contiennent des gaz à effet de serre fluorés.

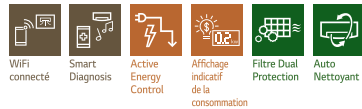
* This product contains Fluorinated greenhouse gases (R410A).

MURAL

STANDARD PLUS WIFI



TÉLÉCOMMANDE INCLUSE (Réf.: PQWRHQ0FD8)



UNITÉ		18k	24k
Unité intérieure		PM18SP.NSK	PM24SP.NSK
Puissance restituée	Froid	900 / 5000 / 5525	900 / 6600 / 7420
	Chaud +7°C	900 / 5800 / 6438	900 / 7500 / 8640
	Chaud -7°C	3800	4850
Puissance absorbée	Froid	1587	2275
	Chaud +7°C	1611	2308
	Chaud -7°C	315	29
EER		6.5	6.2
S.E.E.R		5.0	6.6
P design F		3.6	3.25
COP		4.0	3.9
S.C.O.P		3.9	5.0
P design C			
Classe énergétique	Froid	A++	A++
	Chaud	A+	A+
Conso énergétique annuelle	Froid	269	372
	Chaud	1365	1794
Pression sonore (1m)	Froid	31 / 34 / 39 / 44	31 / 34 / 42 / 47
	Chaud	34 / 39 / 44	34 / 42 / 47
Puissance sonore	Froid	60	60
	Chaud	60	60
Débit d'air	Froid	480 / 630 / 780 / 870	480 / 630 / 780 / 966
	Max	930	200
	Chaud	660 / 810 / 960	660 / 900 / 1100
Déshumidification		1.8	2.5
Intensité absorbée	Froid	6.9 / 9.0	10.1 / 14.0
	Chaud	7.1 / 9.5	10.4 / 14.0
Intensité démarrage	Froid	6.9	10.1
	Chaud	7.1	10.4
Alimentation	e/Whz	1 / 220-240 / 50	1 / 220-240 / 50
Disponcteur	A	D10A	D16A
Câble d'alimentation électrique	mm²	3G1.5	3G2.5
Câble de raccordement UI-UE	mm²	4G1.5	4G1.5
Dimensions (LxHxP)	mm	998*330*210	998*330*210
Poids net	kg	12	12.8

Unité extérieure		PM18SP.UJ2	M24SP.UUE		
Plage de fonctionnement	Froid	-15-48	-15-48		
	Chaud	-10-24	-10-24		
Pression sonore	Froid	53	56		
	Chaud	55	57		
Puissance sonore	Froid	65	70		
	Chaud	65	70		
Débit d'air	UE-UI	3	3		
	Longueurs frigorifiques	Min	3	3	
Longueurs frigorifiques	Max	20	30		
	Dénivelé UE-UI	Max	10	15	
Raccords frigorifiques	Liquide	Extérieur	mm	6.35	6.35
		Extérieur	pouce	(1/4)	(1/4)
	Gaz	Extérieur	mm	12.7	15.88
		Extérieur	pouce	(1/2)	(5/8)
Condensats	Extérieur	mm	21.5	21.5	
	Extérieur	pouce	0.85	0.85	
Réfrigérant	Type		R410A	R410A	
	Précharge (7.5m)	g	1200	1350	
	Complément de charge	g/m	20	30	
Type de compresseur		Twin Rotary	Twin Rotary		
Poids net	kg	36.3	46		
Dimensions (LxHxP)	mm	770*545*288	870*655*320		

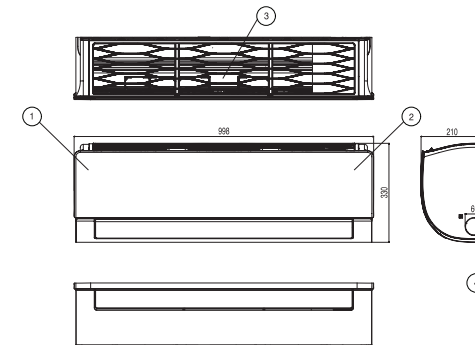
Prix Unitaire U.INT HT	860 €	1 050 €
Prix Unitaire U.EXT HT	1 210 €	1 500 €
Eco participation (U.EXT)	6,67 €	6,67 €
PRIX ENSEMBLE HT (hors éco participation)	2 070 €	2 550 €

Les protections et sections de câble sont données à titre indicatif. Elles doivent être dimensionnées en fonction des paramètres de l'installation, selon la norme NF C15-100. Pour notre politique de perfectionnement constant des produits, les caractéristiques et les données susmentionnées sont sous réserve de modifications sans obligation de préavis. Les images des produits et accessoires ont une vocation purement indicative ; pour des exigences graphiques, les couleurs des produits peuvent différer de la réalité. Ces produits contiennent des gaz à effet de serre fluorés.

Compatibilité

MODÈLES	PUISSANCES (kbtu/h)	BLOCAGE DE MODE POUR RT2012	COMPATIBILITÉ DES OPTIONS		
			TÉLÉCOMMANDE FILAIRE	CARTE CONTACTS SECS	COMMANDE CENTRALISÉES
STANDARD PLUS WIFI	18 / 24	•	•	•	-

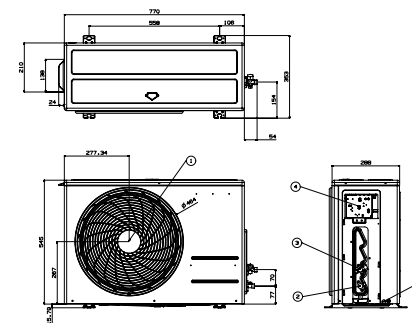
PM18SP.NSK / PM24SP.NSK



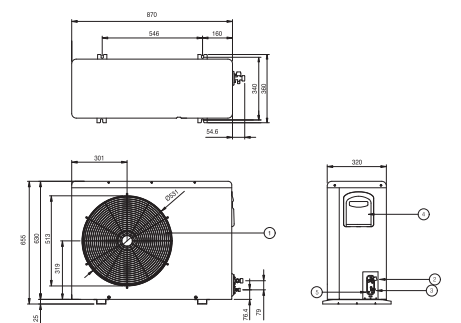
(Unité : mm)

Désignation	
1	Façade
2	Récepteur infrarouge
3	Filtre d'aspiration
4	Platine d'installation

PM18SP.UJ2



PM24SP.UUE



(Unité : mm)

Désignation	
1	Grille de soufflage d'air
2	Connexion gaz
3	Connexion liquide
4	Coffret électrique
5	Connexion terre