
DECOSTAR 51 ALU

Lampes halogènes avec réflecteur aluminium en verre diamètre 51 mm



Domaines d'application

- Éclairage général
- Commerces
- Restaurants, hôtels et applications prestigieuses similaires
- Bureaux, bâtiments publics

Avantages produits

- Éclairage d'accentuation brillant
- Pas d'échappement de lumière à l'arrière du réflecteur
- Homologué pour l'utilisation dans des luminaires ouverts (à IEC 60598-1)
- Filtre UV
- La couche d'aluminium du réflecteur et l'absence de verre de protection permettent la réduction de la chaleur du luminaire
- Réduction de la chaleur : ~60 % par rapport aux réflecteurs aluminium avec verre de protection
- Réduction de la chaleur : ~80 % par rapport aux réflecteurs dichroïques avec verre de protection
- Ne contient pas de mercure

Caractéristiques produit

- Durée de vie moyenne : 2 000 h
- 100 % gradable
- Indice de rendu des couleurs R_a : 100
- Diamètre : 51 mm

Fiche de données gamme de produits

Fiche technique

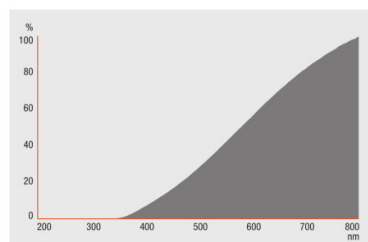
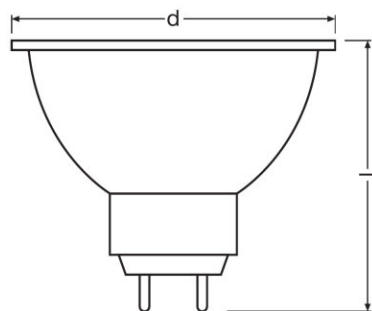
Description produit	Données électriques				Données photométriques		Données photométriques			Dimensions & poids	
	Puissance nominale	Tension nominale	Puissance nominale	Facteur de puissance λ	Temp. de couleur	Ra Indice de rendu des couleurs	Angle de rayonnement	Temps d'amorçage	Temps de préchauffage (60 %)	Diamètre	Longueur totale
DECOSTAR 51 ALU 20 W 12 V 36° GU5.3	20,00 W	12,0 V	20,00 W	1,00	2800 K	100	36 °	0,0 s	0,00 s	51,0 mm	46,0 mm
DECOSTAR 51 ALU 35 W 12 V 36° GU5.3	35,00 W	12,0 V	35,00 W	1,00	2900 K	100	36 °	0,0 s	0,00 s	51,0 mm	46,0 mm
DECOSTAR 51 ALU 50 W 12 V 36° GU5.3	50,00 W	12,0 V	50,00 W	1,00	2950 K	100	36 °	0,0 s	0,00 s	51,0 mm	46,0 mm

Description produit	Durée de vie				Donnée produit supplémentaire			Capacités
	Durée de vie nominale	Durée de vie	Nombre de cycles de commutation	Flux résiduel en fin de vie nominale	Culot (désignation standard)	Teneur en mercure	Sans mercure	Position de fonctionnement
DECOSTAR 51 ALU 20 W 12 V 36° GU5.3	2000 h	2000 h	100000		GU5.3	0,0 mg	Oui	Universel
DECOSTAR 51 ALU 35 W 12 V 36° GU5.3	4000 h	4000 h	100000		GU5.3	0,0 mg	Oui	Universel
DECOSTAR 51 ALU 50 W 12 V 36° GU5.3	2000 h	2000 h	100000	0,75	GU5.3	0,0 mg	Oui	Universel

Description produit	Gradable	Certificats & Normes		Classements spécifiques à chaque pays
		Classe d'énergie efficace	Consommation d'énergie	Système codage internationale de lampe
DECOSTAR 51 ALU 20 W 12 V 36° GU5.3	Oui	C	22 kWh/1000h	HAGS//UB-20-12-GU5.3-51/36
DECOSTAR 51 ALU 35 W 12 V 36° GU5.3	Oui	C	38 kWh/1000h	HAGS//UB-35-12-GU5.3-51/36

Fiche de données gamme de produits

Description produit	Gradable	Certificats & Normes		Classements spécifiques à chaque pays
		Classe d'énergie efficace	Consommation d'énergie	Système codage internationale de lampe
DECOSTAR 51 ALU 50 W 12 V 36° GU5.3	Oui	C	54 kWh/1000h	HAGS//UB-50-12-GU5.3-51/36



DECOSTAR 51 ALU 20 W 12 V 36° GU5.3, DECOSTAR 51 ALU 35 W 12 V 36° GU5.3, DECOSTAR 51 ALU 50 W 12 V 36° GU5.3

DECOSTAR 51 ALU 20 W 12 V 36° GU5.3, DECOSTAR 51 ALU 35 W 12 V 36° GU5.3, DECOSTAR 51 ALU 50 W 12 V 36° GU5.3

Conseil d'application

Pour plus d'informations sur les applications et les graphiques, veuillez vous référer à la fiche de données produit.

Fiche de données gamme de produits

Données logistiques

Code produit	Description produit	Unité d'emballage (Pièces/Unité)	Dimensions (longueur x largeur x hauteur)	Volume	Poids brut
4050300428819	DECOSTAR 51 ALU 20 W 12 V 36° GU5.3	Carton de regroupement 20	238 mm x 122 mm x 123 mm	3.57 dm ³	686.00 g
4050300428833	DECOSTAR 51 ALU 35 W 12 V 36° GU5.3	Carton de regroupement 20	140 mm x 124 mm x 210 mm	3.65 dm ³	688.00 g
4050300428857	DECOSTAR 51 ALU 50 W 12 V 36° GU5.3	Carton de regroupement 20	172 mm x 122 mm x 174 mm	3.65 dm ³	690.00 g

Le code produit mentionné décrit la petite quantité d'unité qui peut être commandée. Une unité peut contenir un ou plusieurs produits. Lorsque vous passez la commande, merci de bien vouloir entrer une unité ou un multiple d'une unité.

Références/Liens

Pour les courbes de répartition de lumière, voir sous

▶ www.ledvance.com

Avertissement

Sous réserve de modifications. Sauf erreur ou omission. Veuillez à toujours utiliser la version la plus récente.