



MASTER LEDspot 12V

MAS LEDspotLV D 8.0-50W 830 MR16 24D

Avec les MASTER LEDspot GU5.3 12V, il n'a jamais été aussi facile de concilier économies d'énergie et qualité de lumière ! Les lampes MASTER LEDspot GU5.3 12V sont compatibles avec 99% des transformateurs du marché et sont disponibles en deux faisceaux 15° et 24° pour répondre à de nombreuses applications. La MASTER LEDspot GU4 3W 12V est destinée à l'éclairage d'accentuation d'objets à faible distance (ex. vitrines de bijouteries).

Données du produit

• Caractéristiques générales

Culot	GU5.3 [GU5.3]
Forme de l'ampoule	MR16 [2inch/50mm]
Durée de vie nominale (nom.)	40000 h
Type technique	8-50W

• Photométries et Colorimétries

Beam Angle (Nom)	24 °
Distribution de lumière	24D [Faisceau semi-intensif]
Flux lumineux (nom.)	660 lm
Flux lumineux (nominal) (nom.)	660 lm
Intensité lumineuse (nom.)	3250 cd
Couleur	Blanc (VWH)
Angle du faisceau nominale	24 °
Température de couleur proximale (nom.)	3000 K
Efficacité lumineuse (valeur nominale)	78 lm/W
Variation des coordonnées trichromatiques en fonction du temps de fonctionnement	6 [ellipses]
Indice de rendu des couleurs (nom.)	80
LLMF à la fin de la durée de vie nominale (nom.)	70 %
Flux dans un cône de 90°	621 lm

• Caractéristiques électriques

Fréquence d'entrée	50-60 Hz
Puissance (valeur nominale)	8 W
Courant lampe (nom.)	900 mA
Puissance équivalente	50 W
Heure de démarrage (max.)	0.5 s
Temps de chauffage à 60% du flux lumineux (nom.)	instant full light
Facteur de puissance (nom.)	0.7
Tension (Nom)	12 V

• Températures

Température maximum du boîtier (nom.)	105 °C
---------------------------------------	--------

• Gestion et gradation

Intensité réglable	Oui
--------------------	-----

• Normes et recommandations

Adapté à l'éclairage d'accentuation	oui
Classe énergétique	A+
Consommation kWh/1000h	9 kWh

PHILIPS

MASTER LEDspot 12V

• Données logistiques

Code de produit complet 871869649001300
Nom du produit de la commande MAS LEDspotLV D 8.0-50W 830 MR16 24D
Code barre produit 8718696490013
Code de commande 49001300

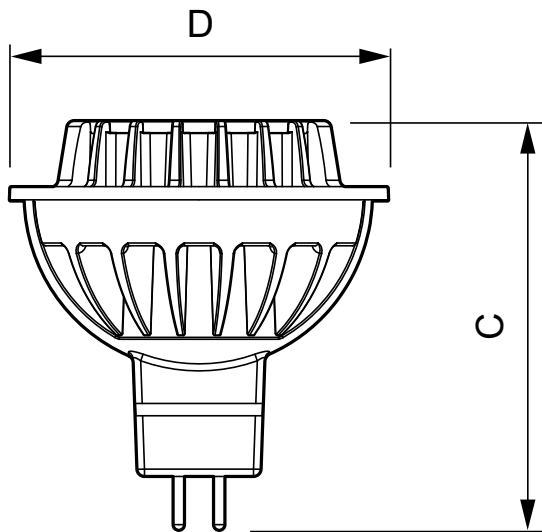
Numérateur - Quantité par kit 1
Conditionnement par carton 10
N° de matériau (12NC) 929001149902
Poids net (pièce) 0.045 kg

Mises en garde et sécurité

- Operating temperature range is between -20° C and 45° C ambient

- Only to apply in dry or damp locations and most of open fixtures with lamp-holders that offer sufficient space (10 mm free air space)
- Not intended for use with emergency light fixtures or exit lights

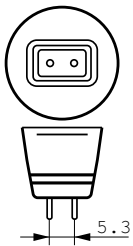
Schéma dimensionnel



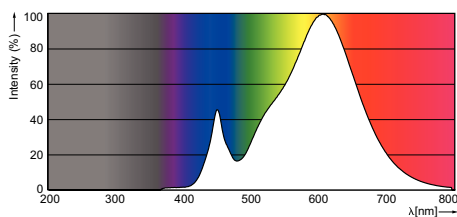
8-50 W GU5.3 MR16

LED D 8-50W 830 MR16 24D

Product	D	C
MAS LEDspotLV D 8.0-50W 830 MR16 24D	51 mm	55 mm



Données photométriques





© 2016 Philips Lighting Holding B.V.
Tous droits réservés.

Les données sont sujettes à changement sans préavis. Les noms et marques sont la propriété de Koninklijke Philips N.V. (Royal Philips) ou de leurs ayants droits respectifs.

www.philips.com/lighting

2016, mars 18
Les données sont sujettes à
changement