

SIPHON DE SOL : réf. 855

- 3 finitions: brut, poli, chromé
- garde d'eau 25 mm
- débit 20l/min



MATERIAUX

Corps : Laiton

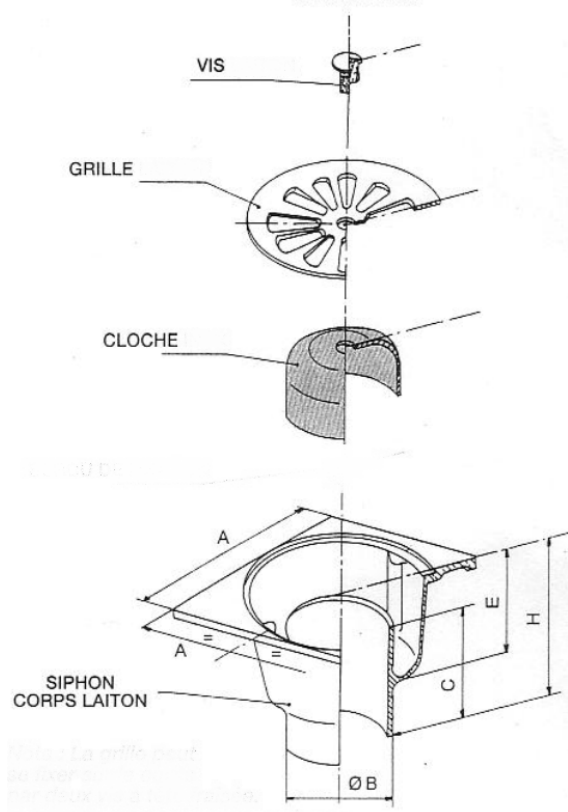
Grille : Laiton sur mdl brut et poli, inox sur modèle chromé

Cloche : PA6.6

Traitement de surface

Suivant référence : polissage, chromage

ensemble



| Réf. | A | ØB Ext | C | H |
|------------|-----|--------|----|----|
| 855 -(x) E | 100 | 40 | 58 | 76 |
| 855-(x) R | 140 | 40 | 60 | 78 |
| 855-(x) T | 150 | 40 | 60 | 78 |

(x) représente la finition :
 1 pour brut
 2 pour poli
 5 pour chromée

Certification :

- Pas de certification

Visa B.E.

Visa Qualité

