

SIPHON DE SOL : réf. 856

- 3 finitions : brut, poli, chromé
- garde d'eau 25 mm
- débit 20l/min

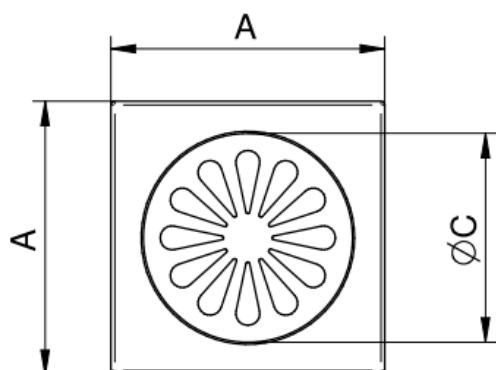


MATERIAUX

Corps : Laiton
Grille : Laiton sur mdl brut et poli, inox sur mdl chromé
Cloche : PA6.6

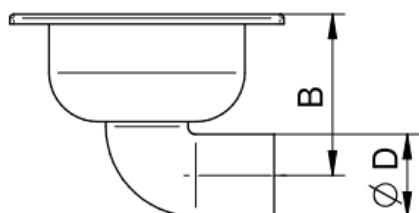
Traitement de surface

Suivant référence : polissage, chromage



Réf.	A	B	ØC	ØD
856 -(x) E	100	82.5	107	Ext 42 ; Int 38
856 -(x) R	140	82.5	107	Ext 42 ; Int 38

(x) représente la finition :
1 pour brut
2 pour poli
5 pour chromée



Certification :

- Pas de certification

 Visa B.E.

Visa Qualité

