

Caractéristiques

Élégant et simple à manipuler, le modèle TP5000 réunit à la fois les fonctions de thermostat d'ambiance et d'horloge. L'utilisateur peut programmer différentes températures à différents moments de la journée. Les deux modèles ont été conçus pour la programmation de type 5+2 jours, offrant ainsi l'option d'un choix de programmes différents en semaine et en week-end.

Le modèle TP5000 a été conçu pour les installations avec câblage et le modèle TP5000-RF avec communication sans fil. Les deux modèles offrent 6 positions programmables (heures et températures) par jour ainsi qu'une position d'arrêt et une position d'abaissement de la température. Le modèle TP5000 peut également être programmé pour n'offrir que deux changements de t° par jour. Ce mode de réglage est parfois plus approprié pour des installations commerciales.

La programmation s'effectue avec seulement cinq boutons. Ces boutons donnent aussi accès aux fonctions prioritaires telles que le mode thermostat, la protection

antigel et le changement du programme week-end en programme semaine.

Le modèle à câbler est complété par le modèle TP5000-RF à communication RF (sans fil) avec émetteur incorporé. Le système garantit des communications sûres entre le thermostat et le module de réception qui peuvent être éloignés jusqu'à une distance de 30 mètres. Les unités de réception RX sont disponibles en trois versions. Chaque version correspond à 1, 2 ou 3 zones. Chaque zone doit être équipée de son propre thermostat. Récepteurs et thermostats doivent être synchronisés lors de l'installation.

- Jusqu'à 6 changements de t° (heure) par jour
- Programme semaine/week-end
- Alimentation par piles, connexion deux fils simplifiant l'installation
- Plusieurs fonctions prioritaires pour l'utilisateur, y compris la fonction thermostat
- Option marche/arrêt et réglage chrono-proportionnel
- Disponibles en version à câbler et RF (sans fil)

Spécifications du thermostat

Caractéristiques	TP5000	TP5000-RF	
Thermostat à câbler	●		
Thermostat RF (sans fil)		●	
Code article	087N6995BE	087N6998BE	
Plage de réglage	OFF, 5°C à 30°C		
Horloge numérique	Affichage 24 heures		
Programme			
Réglages d'usine (heures et températures)	Réglages	Heure	Température
Semaine (1-5)	1	06:30	20 °C
	2	08:30	15 °C
	3	11:30	20 °C
	4	13:30	15 °C
	5	16:30	21 °C
	6	22:30	15 °C
Week-end (6-7)	1	07:00	20 °C
	2	16:00	21 °C
	3	23:00	15 °C
	4	00:00	15 °C
	5	01:00	15 °C
	6	01:59	15 °C
Mode de réglage	Marche/arrêt ou chrono proportionnel		
Température d'ambiance max.	45 °C		
Alimentation	Deux piles alcalines type AA/MN1500/LR6		
Mémoire non volatile	Un condensateur garantit le maintien du contenu de la mémoire lors de remplacements des piles		
Pouvoir de coupure	6 (2) A, 230 V AC	N/A	
Type de contact	SPDT		N/A
Fréquence d'émission	N/A		433,92 MHz
Rayon d'action (émission)	N/A		Max. 30 m
Encombrement (mm)	110 largeur x 88 hauteur x 28 épaisseur		

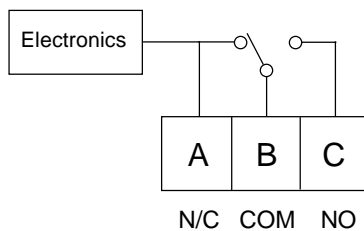
Fiche technique TP5000 et TP5000-RF Thermostat d'ambiance programmable

Spécifications du récepteur (Modèles RF seulement)

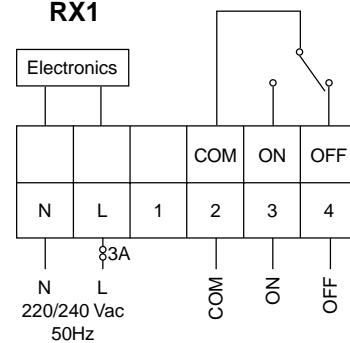
Caractéristiques de réception	RX1	RX2	RX3
Code article	087N7476	087N7477	087N7478
Récepteur à un seul canal de réception, fonctionnant avec un seul thermostat	●		
Récepteur à deux canaux de réception, fonctionnant avec deux thermostats		●	
Récepteur à trois canaux de réception, fonctionnant avec trois thermostats			●
Auto-acquisition du code de l'émetteur	●	●	●
Fréquence de réception (récepteur RX)	433,92 MHz		
Alimentation	220/240 V AC, 50 Hz		
Charge nominale des contacts (sortie)	3 (1) A		
Configuration des contacts de sortie	1 x SPDT	1 x SPDT 1 x SPDT	1 x SPST 2 x SPST
Mémoire non volatile	Le contenu de la mémoire n'est pas perdu lors d'une panne de courant		
Encombrement (mm)	138 largeur x 88 hauteur x 32 épaisseur		

Schémas de câblage

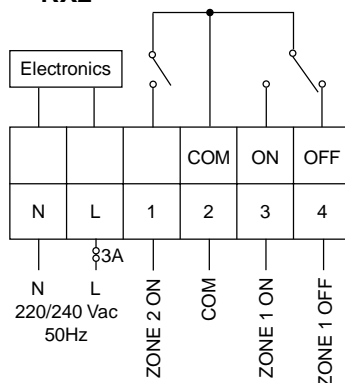
TP5000



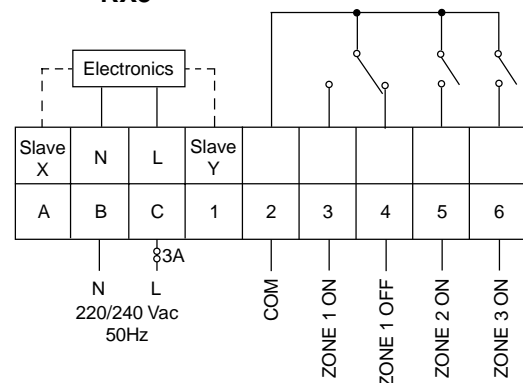
RX1



RX2



RX3



Danfoss S.A.

Erasmus Business Park
Avenue J. Wybran 45
1070 Bruxelles
Tél.: (02) 525 07 11 Fax: (02) 525 07 57
E-mail: heating@danfoss.be
Site web : www.danfoss.be