

> Présentation de la trombe



LA TROMBE

Avantages

- Gain de place : la chasse d'eau «La Trombe» s'installe dans les locaux les plus exigus et permet d'installer le siège contre le mur.
- Inviolabilité : pas d'accès du mécanisme au public.
- Économie d'eau à chaque chasse.
- Puissance de la chasse sous pression.

STOP CONSEIL

Vérifier la présence du filtre tamis à l'entrée du raccord. Lors du montage du robinet, maintenir le raccord d'entrée du réservoir avec une clé plate de 19.

La trombe AR 2001 est une chasse d'eau hydropneumatique. L'eau est chassée par la pression de l'air comprimé par l'eau du réseau, situé dans la partie supérieure de la trombe.

Applications

- Tous les lieux publics, type café, restaurant et collectivité (inviolabilité du produit)
- Les locaux exigus

Caractéristiques

- Pression d'utilisation : 3 à 6 bar.
- Capacité : 11,5 à 12 litres d'eau.
- Réglage du débit en fonction de la pression du réseau.

Installation

La pression idéale du réseau est de 3 à 6 bar maxi ; au delà installer un réducteur de pression.

Le tube de chasse ne doit pas pénétrer de plus de 20 mm dans la goulotte de la cuvette.

Fonctionnement

Dans la phase remplissage, l'eau à la pression du réseau vient comprimer un matelas d'air situé en partie supérieure du réservoir.

Dans la phase chasse en appuyant sur la poignée, la came presse le clapet qui en s'ouvrant laisse s'écouler de l'eau sous pression.

Dès relâchement de la poignée, le clapet retombe sur son siège et la trombe se remplit à nouveau.

Le renouvellement d'air est automatique par un effet Venturi.

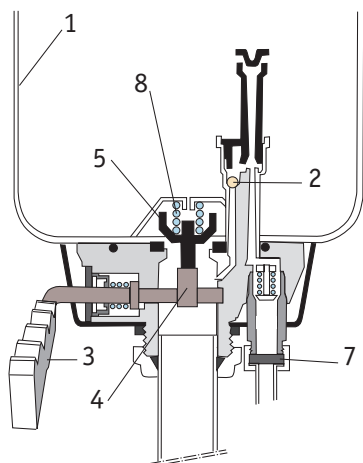


SCHÉMA DE FONCTIONNEMENT

1. Cuve : acier protégé rilsan intérieur et extérieur
2. Bille : inox
3. Poignée : acétal
4. Clapet anti-retour
5. Clapet
6. Came
7. Filtre : à grille inox
8. Ressort inox



Les pièces constitutives (1 à 8) ne sont pas commercialisées. Les remplacements se font avec le kit de transformation 2986 et le kit manette 2987.