

VANNE A SPHERE LAITON A PURGE POUR COMPTEUR A.C.S.



SINCERT



- Dimensions :** DN 3/4"
Raccordement : Ecrou prisonnier BSP, mâle ou femelle
Température Mini : - 10°C
Température Maxi : + 120°C
Pression Maxi : 20 Bars
Caractéristiques : Avant ou après compteur
Presse étoupe PTFE
Avec écrou tournant

Matière : Laiton

VANNE A SPHERE LAITON A PURGE POUR COMPTEUR A.C.S.

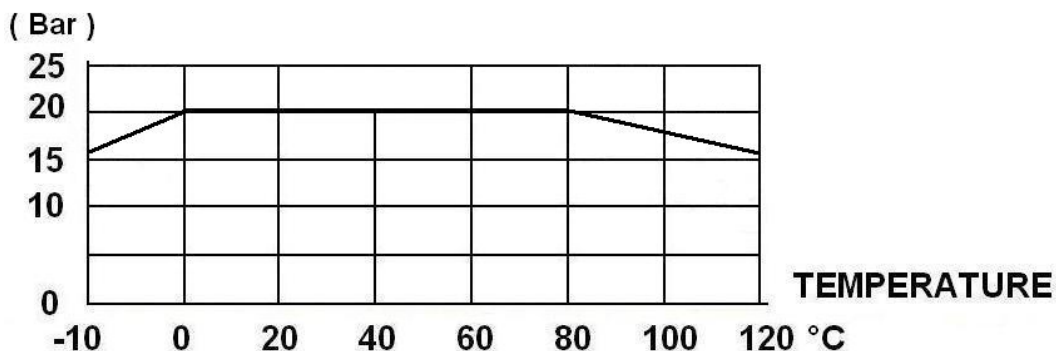
CARACTERISTIQUES :

- Avant ou après compteur
- Presse étoupe PTFE
- Bille pleine
- Avec écrou tournant
- Trou de plombage sur l'écrou
- Manette laiton 2/3-1/3 ou aluminium rouge
- Système cadenassable en option pour les modèles 643 et 647 (Ref. 9810404)


UTILISATION :

- Réseaux d'adduction et de distribution d'eau
- Température mini admissible Ts : - 10°C
- Température maxi admissible Ts : + 120°C
- Pression maxi admissible Ps : 20 bars

COURBE PRESSION / TEMPERATURE (HORS VAPEUR) :

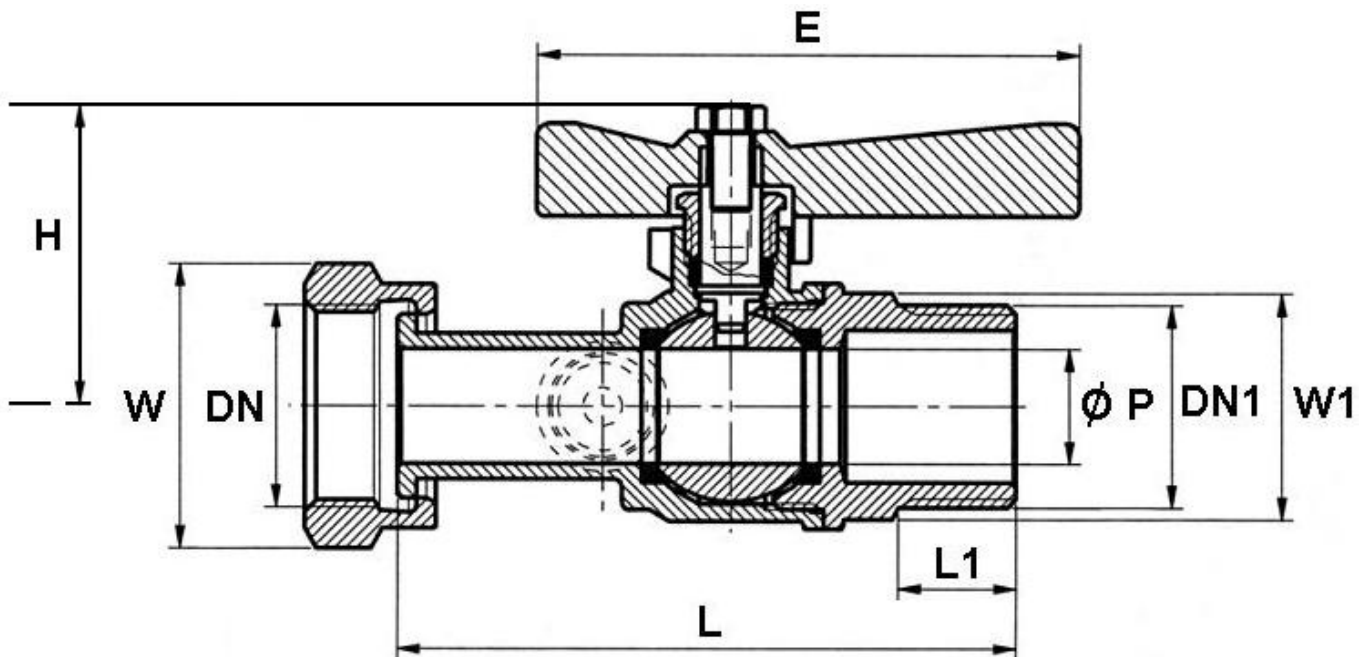


GAMME :

- 
- Vanne avec écrou prisonnier / Mâle BSP avec purge inversée et manette papillon rouge Ref. 639 DN 3/4"
 - Vanne avec écrou prisonnier / Mâle BSP avec purge et manette laiton 2/3-1/3 Ref. 643 DN 3/4"
 - Vanne avec écrou prisonnier / Femelle BSP avec purge et manette laiton 2/3-1/3 Ref. 647 DN 3/4"
 - Kit système de cadenassage SFERALOCKING (sans vanne) Ref. 9810404 (uniquement pour Ref.643 et 647)
 - Clé passe partout pour système de cadenassage SFERALOCKING Ref. 9810403

VANNE A SPHERE LAITON A PURGE POUR COMPTEUR A.C.S.

DIMENSIONS MODELE ECROU PRISONNIER / MALE AVEC PURGE REF.643 (en mm) :



Ref.	DN	3/4"
643	DN1	3/4"
	Ø P	15
	L	91
	L1	15
	E	70
	H	38.5
	W (sur plat)	32
	W1 (sur plat)	27
	Poids (en Kg)	0.345