

Fiche technique N°36

Robinet micrométrique thermostatizable compact pour installation monotube

R437 N



Domaine d'emploi et caractéristiques

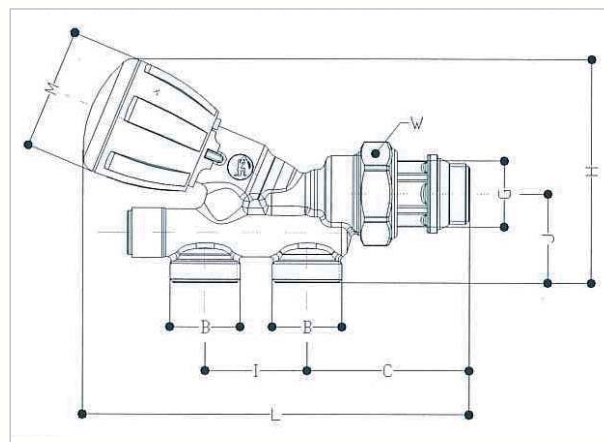
- Le robinet R437N a été développé et réalisée avec l'objectif d'étendre aux installations monotube ce qui a été développé pour les installations bitube à partir de collecteurs, mettant sur le marché un robinet micrométrique thermostatizable compact compatible avec pratiquement toutes les têtes thermostatiques ou les micromoteurs de la gamme Giacomini.
- Le robinet R437N pour installation monotube permet d'isoler totalement le radiateur du réseau de distribution, permettant ainsi d'intervenir sur le radiateur (installation en fonctionnement) en fermant la tête manuelle et l'organe de réglage incorporé. Le fluide passe alors totalement dans le By-pass et continue vers le radiateur suivant.
- **Attention :** Si l'on démonte le radiateur l'ayant isolé du circuit d'alimentation prendre toutes précautions pour fixer le robinet, sous peine de voir les adaptateurs cuivre se déboîter.

■ **Renovation :** Les côtes J et C sont différentes de la version R437 installé depuis de nombreuses années. Dans le cadre de changement de R437 pour un R437N prendre en compte cette modification (si question, contacter le service technique)

Caractéristiques techniques

- Température maximum de l'eau : 110°C
- Pression maximum de service : 1MPa (10 bar)
- Débit maximum à travers le radiateur :
50% en version manuelle
35% en version thermostatique $\Delta t=2k$
- Sonde en plastique $\varnothing 12\text{mm}$, longueur 125 mm, incluse.
Douille raccordement radiateur 1/2".
Raccordement au tube d'alimentation grâce aux adaptateurs R178, R178C ou R179AM.

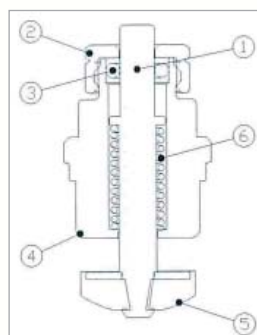
N.B. : Si le raccordement est en 3/4" alors utiliser la réduction R93 adéquate



Référence	GxB	I	H	J	L	C	M	W
R437NX041	1/2»x16	35	77	30	133	56	42	30

Mécanisme intérieur

- 1 - Axe en acier inox
- 2 - Écrou
- 3 - Joint O-ring
- 4 - Corps
- 5 - Étanchéité
- 6 - Ressort



Raccordement sur le radiateur

■ Le raccordement sur le radiateur se fait par l'intermédiaire d'une douille avec raccord autoétanche qui, si on suit quelques instructions simple permet de réaliser un raccordement rapide et fiable.

La douille autoétanche Giacomini est fourni avec un joint d'étanchéité en élastomère qui permet de la monter sur la radiateur sans ajout de pate ou de tout autre matériaux d'étanchéité.

Pour un montage correct et rapide il est conseillé de lubrifier légèrement les filets avant de commencer à visser.

Du fait de la présence d'un joint d'étanchéité en élastomère, il suffit d'appliquer un couple de serrage inférieur à 25 Nm.



Raccordement sur l'installation

■ Le robinet R437N micrométrique thermostatisable compact pour installation monotube, avec organe de réglage incorporé, permet l'inversion du raccordement aller, retour, sans qu'il y ait une modification substantielle des pertes de charges et de l'émission du radiateur. Dans tous les cas, il est préférable de prévoir le raccordement du tube allé sur le raccord le plus près du radiateur, afin d'alimenter en priorité le premier élément du radiateur.

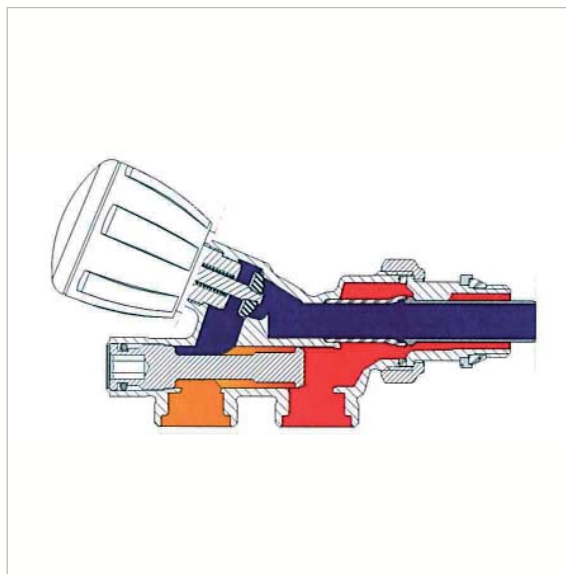
Comme il convient à chaque robinet thermostatisé ou thermostatisable, le mécanisme doit être alimenté dans le sens de l'ouverture : ceci garanti une meilleure régulation du fluide et de moindre turbulence à travers le robinet, particulièrement quand l'organe de réglage est en position d'ouverture totale.

Grâce à l'organe de réglage incorporé, il est possible de régler le débit passant à travers le radiateur de 0% à 50% de la totalité du débit de la boucle et ce en version manuelle.

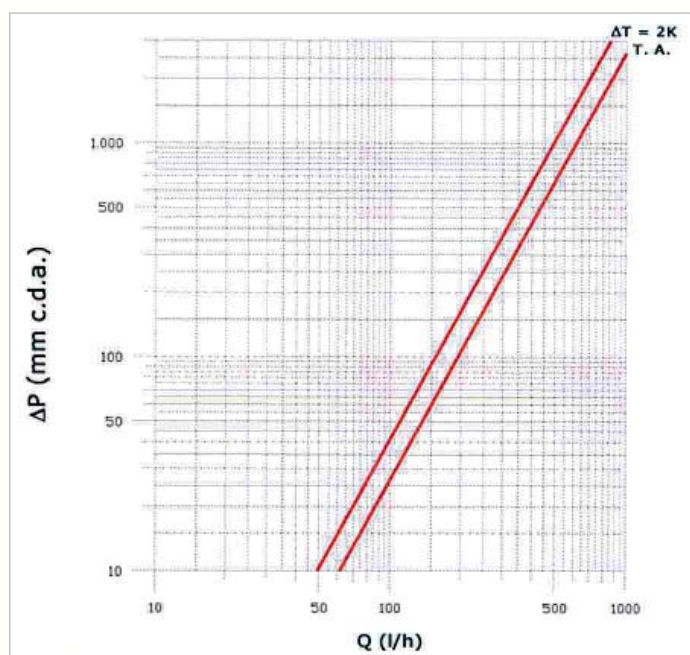
■ Pour raccorder le robinet au circuit d'alimentation, il est nécessaire d'utiliser les adaptateurs adaptés de la gamme Giacomini.

R178 ou R178C pour tube en cuivre

R179AM pour tube plastique ou multicouche.



Perte de charge



Kv (manuel)	Kv ($\Delta T=2K$)
1,94	1,55