

NOVABOX 30/300

Station automatique de collecte et d'évacuation
des eaux ménagères



1 ● CARACTÉRISTIQUES GÉNÉRALES

● Applications

Station de collecte et d'évacuation automatique des eaux ménagères provenant de lavabo, baignoire, douche et machine à laver situés en sous-sol au-dessous du niveau de l'égout. Pour eaux ménagères sans matières grasses, ni matières fibreuses et solides.
NE CONVIENT PAS POUR LE RELEVAGE DES EAUX DE W.-C.

● Construction partie hydraulique

1 pompe submersible NOVA 300 AUT. avec 5 mètres de câble + prise normalisée.
1 cuve de 30 litres en technopolymère.
1 clapet anti-retour monté au refoulement, raccords hydrauliques en technopolymère.

● Construction partie électrique

La station NOVABOX 30/300 est équipée de la pompe NOVA 300 AUT. Mono 230 V avec interrupteur à flotteur incorporé, dont le moteur possède une protection thermo-ampèremétrique et un condensateur permanent incorporé.

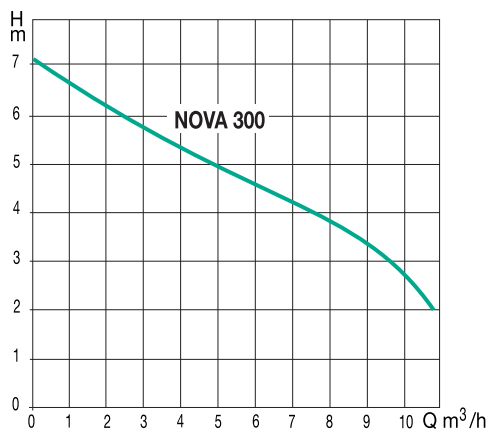
● Composition

La station NOVABOX 30/300 est livrée prête à l'emploi avec la pompe déjà montée. Flotteur spécial pour utilisation avec bac à douche livré avec la version standard sans supplément de prix. Une série d'accessoires est également fournie permettant des raccordements multiples et simples.

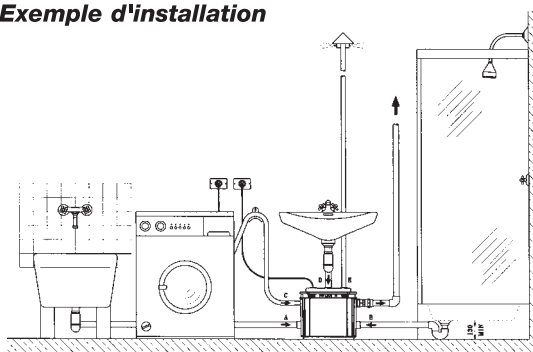
2 ● CARACTÉRISTIQUES TECHNIQUES

- Plage d'utilisation : de 1 à 10 m³/h avec hauteur manométrique jusqu'à 6,5 mètres de C.E.
- Température du liquide pompé : + 50 °C.
- Indice de protection : IP 68.
- Classe thermique : F
- Construction de la pompe selon les normes CEI 61-6911 (EN 60335-2-41).
- Alimentation en 220-240 V/50 Hz monophasé.

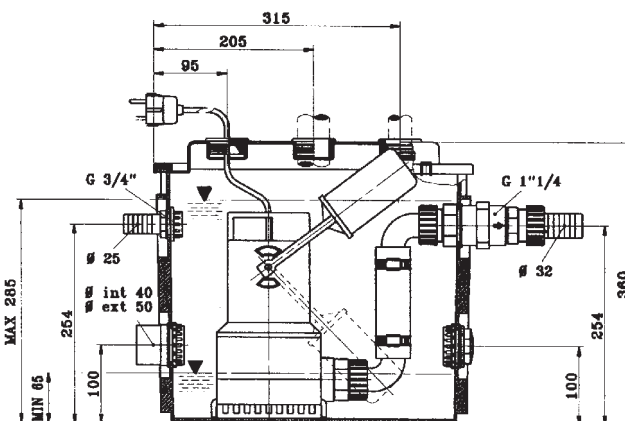
Type	Code	Caractéristiques électriques						Caractéristiques hydrauliques (v = 2800 tr/min)							
		Alimentation 50 Hz	P 1 Maxi kW	P 2 Nominale kW HP		Ampères A	Condensateur μF Vc		Q m ³ /h	0	3	4,5	6	7,5	9
NOVA 300 AUT	131450	1 x 220 - 240 V	0,33	0,22	0,3	1,5	8	450	H (m)	7,1	5,8	5,2	4,6	4	3,4



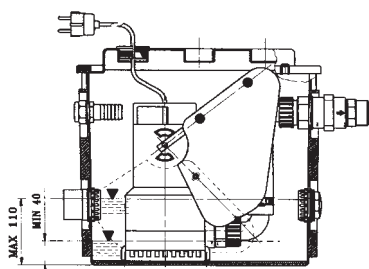
Exemple d'installation



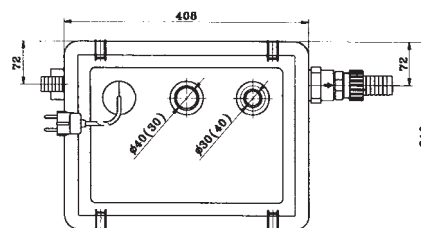
Encombres (mm)



Avec flotteur spécial pour bac à douche



Poids : 9,5 kg



JETLY

28, rue de Provence - Z.A.C. de Chesnes La Noirée
38297 SAINT-QUENTIN-FALLAVIER CEDEX
Tél. 04 74 94 18 24 - Télécopie 04 74 95 62 07
Internet <http://www.jetly.fr> - E.mail info@jetly.fr

DISTRIBUÉ PAR