

# FÉKABOX

## 210/600



Ensemble complet de relevage prêt à la pose  
pour eaux usées domestiques

CE conforme à la Norme Européenne EN 12050-2



## 1 ● CARACTÉRISTIQUES GÉNÉRALES

- Cuve en polyéthylène haute densité de 210 litres enterrable.
- Résistance à la corrosion.
- Couvercle étanche avec joint torique, fermeture par 6 vis.
- Système de refoulement avec raccord union permettant un démontage facile de la pompe.
- Pompe FÉKA 600 AUT. Mono 230 V à turbine vortex - passage 25 mm - et commande automatique par flotteur.
- Clapet à boule PVC Ø 1" 1/4.
- Orifices de raccordement :
  - 1 entrée, PVC 100
  - 1 orifice de ventilation, PVC 50
  - 1 sortie, PVC 40.
- Pré-découpe pour entrée latérale.
- Ensemble livré en kit à monter.

### Options :

- Réhausse (hauteur 300 mm).  
Code 453018



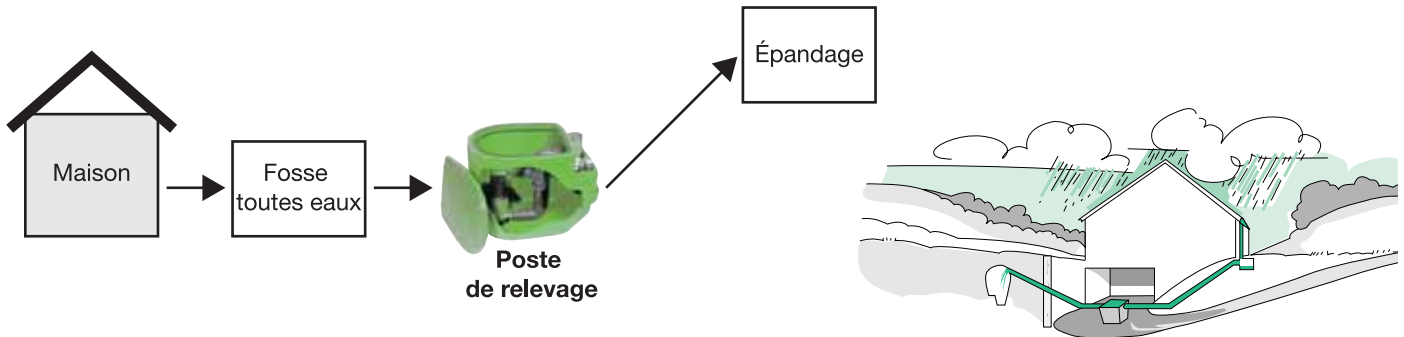
- Alarme sonore de trop-plein ASTP : - Boîtier enfichable sur prise murale.  
Code 471701
  - Volume sonore 90 dB.
  - Voyant présence tension - Mono 230 V.
  - Fonctionne avec 1 interrupteur de niveau (non fourni).



## 2 ● CARACTÉRISTIQUES TECHNIQUES

Les postes de relevage **FÉKABOX 210/600** sont conçus pour collecter et évacuer pour une maison individuelle :

- les eaux pluviales, de ruissellement ou d'infiltration dans les caves, garages ou sous-sols,
- les eaux claires ou légèrement chargées (granulométrie maximum 25 mm) de machines à laver, baignoires, douches, descentes de garage. Le poste FÉKABOX n'est pas adapté au relevage des eaux de W.C.
- les eaux domestiques traitées des fosses septiques pour les relever vers un égoût ou un épandage situé plus haut.



### Caractéristiques pompe

Type	Caractéristiques électriques						Caractéristiques hydrauliques (v = 2800 tr/min)						
	Alimentation 50 Hz	Puissance CV kW		Ampères A	Condensateur μF Vc		Qm³/h	3	4,5	6	7,5	9	12
FÉKA 600 AUT.	1 X 230 V~	0,75	0,55	4,3	14	450	H (m)	6,45	6,1	5,7	5,35	4,95	4,1

### Encombrement (en mm)

#### FÉKABOX 210/600

code 144051

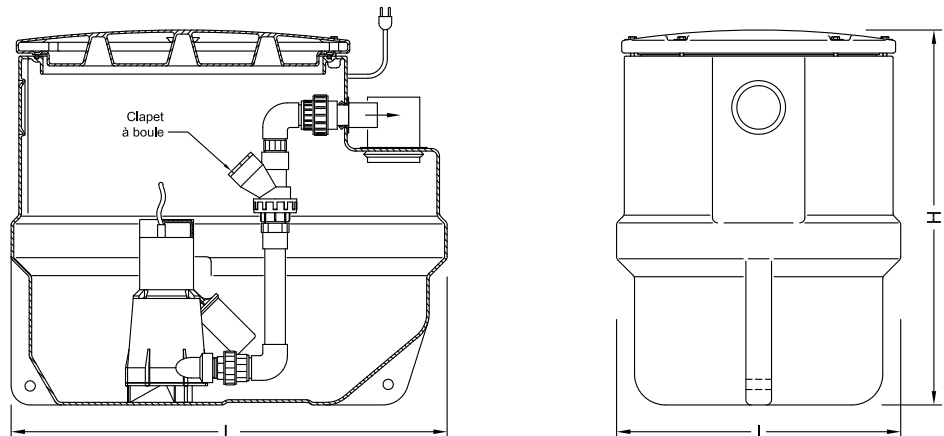
Poids total : 26 kg

Encombrements :

H = 730mm

I = 555mm

L = 850mm



### Entretien

Une station de relevage nécessite un entretien régulier qui consiste à nettoyer la POMPE et à rincer à grande eau les parois de la cuve ainsi que les canalisations et les accessoires en contact avec l'effluent.

Nous conseillons au minimum 2 visites par an.

## JETLY

28, rue de Provence - Z.A.C. de Chesnes La Noirée  
38297 SAINT-QUENTIN-FALLAVIER CEDEX  
Tél. 04 74 94 18 24 + répondeur - Télécopie 04 74 95 62 07  
Internet <http://www.jetly.fr> - E.mail [info@jetly.fr](mailto:info@jetly.fr)

DISTRIBUÉ PAR