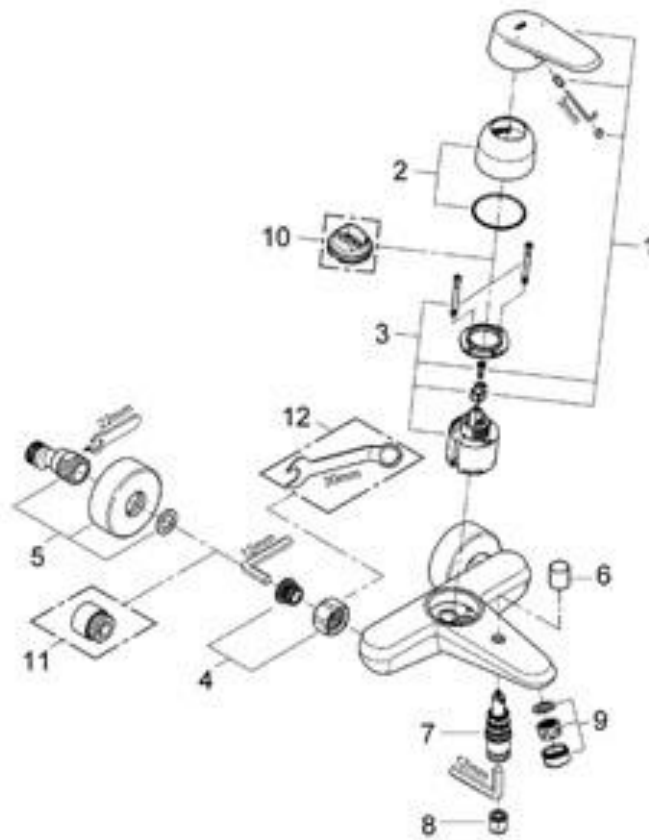


REF : 33390002



Position	Description	Référence
1	Levier	46743 000
2	Capuchon de recouvrement	46427 000
3	Cartouche	46048 000
4	Ecrou chromé avec partie fileté	45044 000
5	Raccord S mural	12662 000
6	Bouton d'inverseur	64309 000
7	kit d'inversion	65655 000
8	Clapet anti-retour	08565 000
9	Mousseur	13952 000
	Accessoires spéciaux	
10	Limiteur de température	46308 000
11	Rallonge 3/4" 20 mm	07130 00M
12	Clé spéciale	19377 000