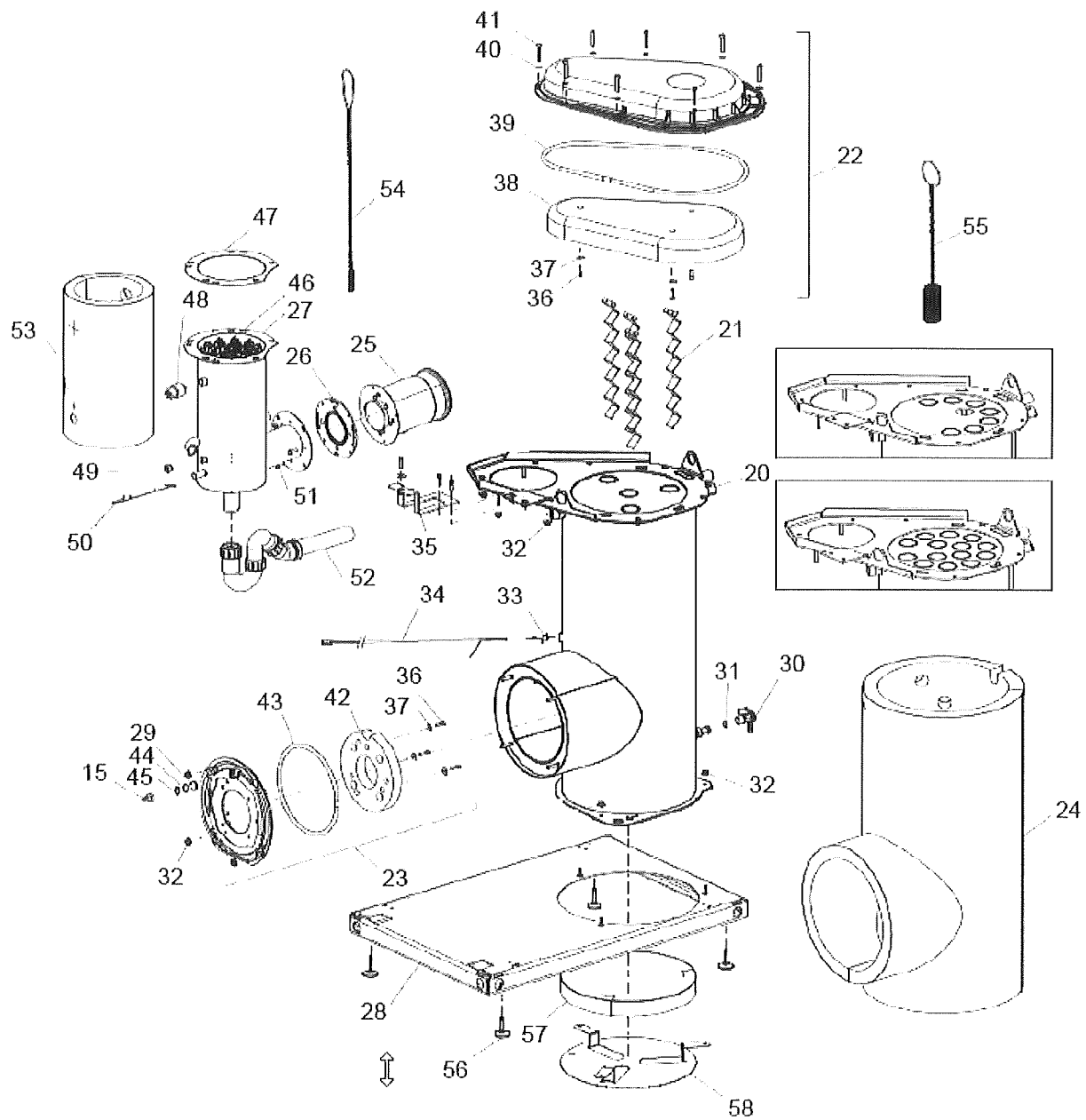
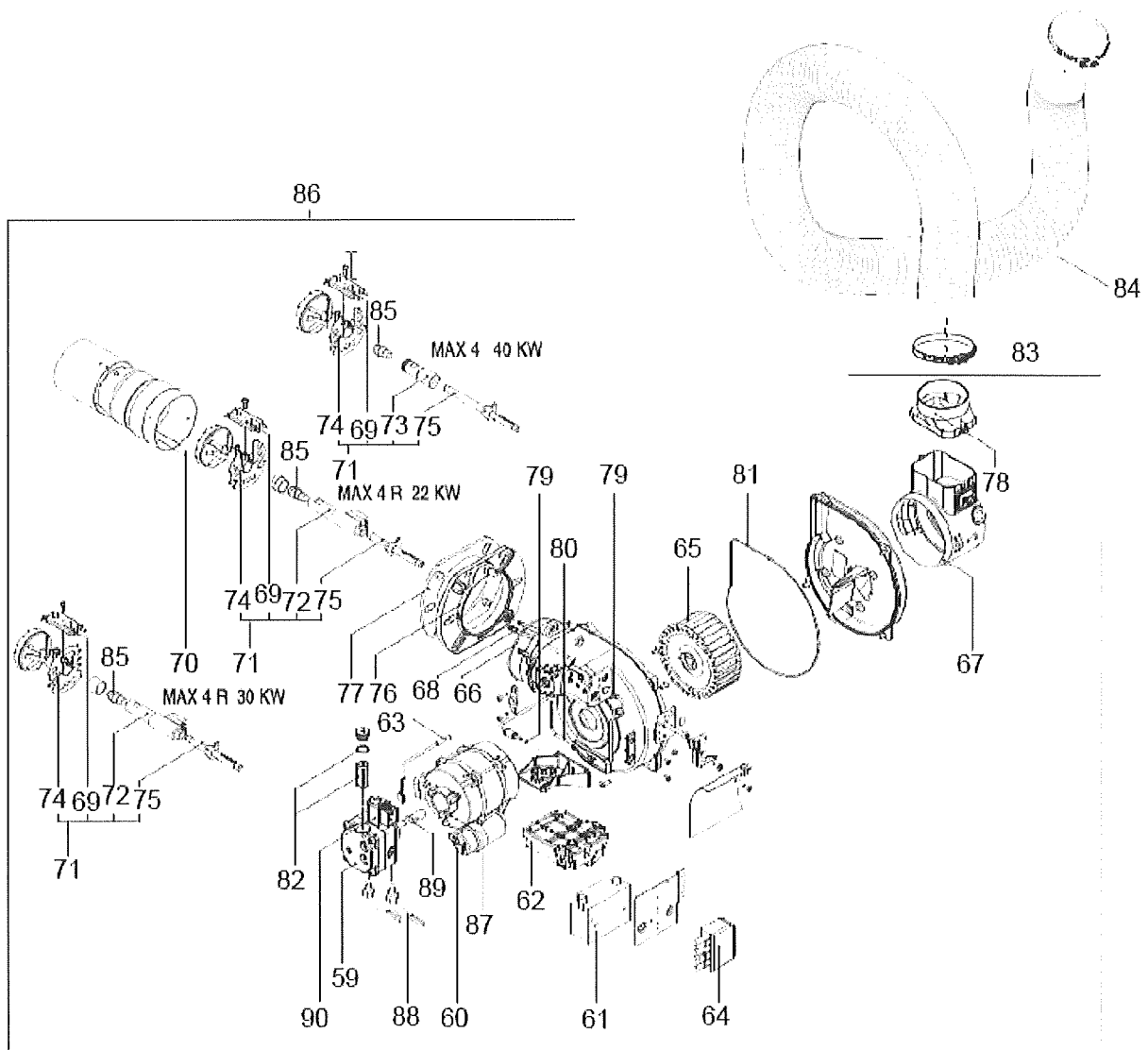


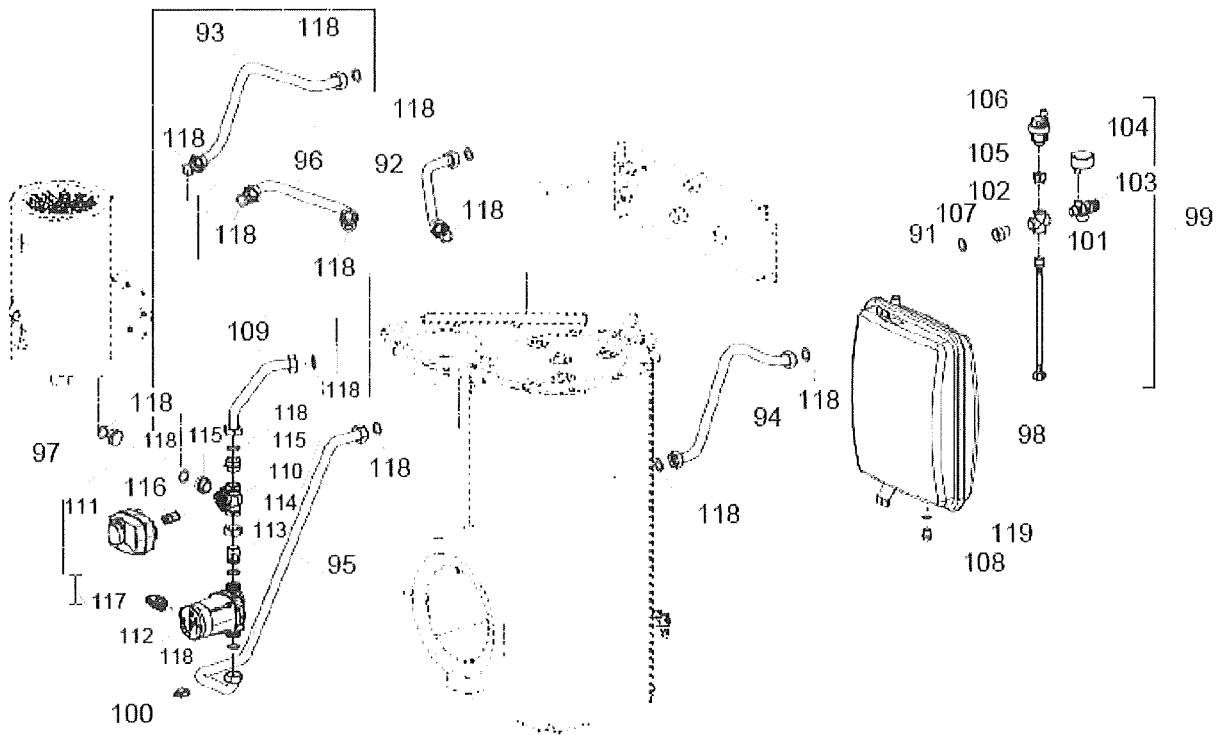
FBOC 20/30/40 H



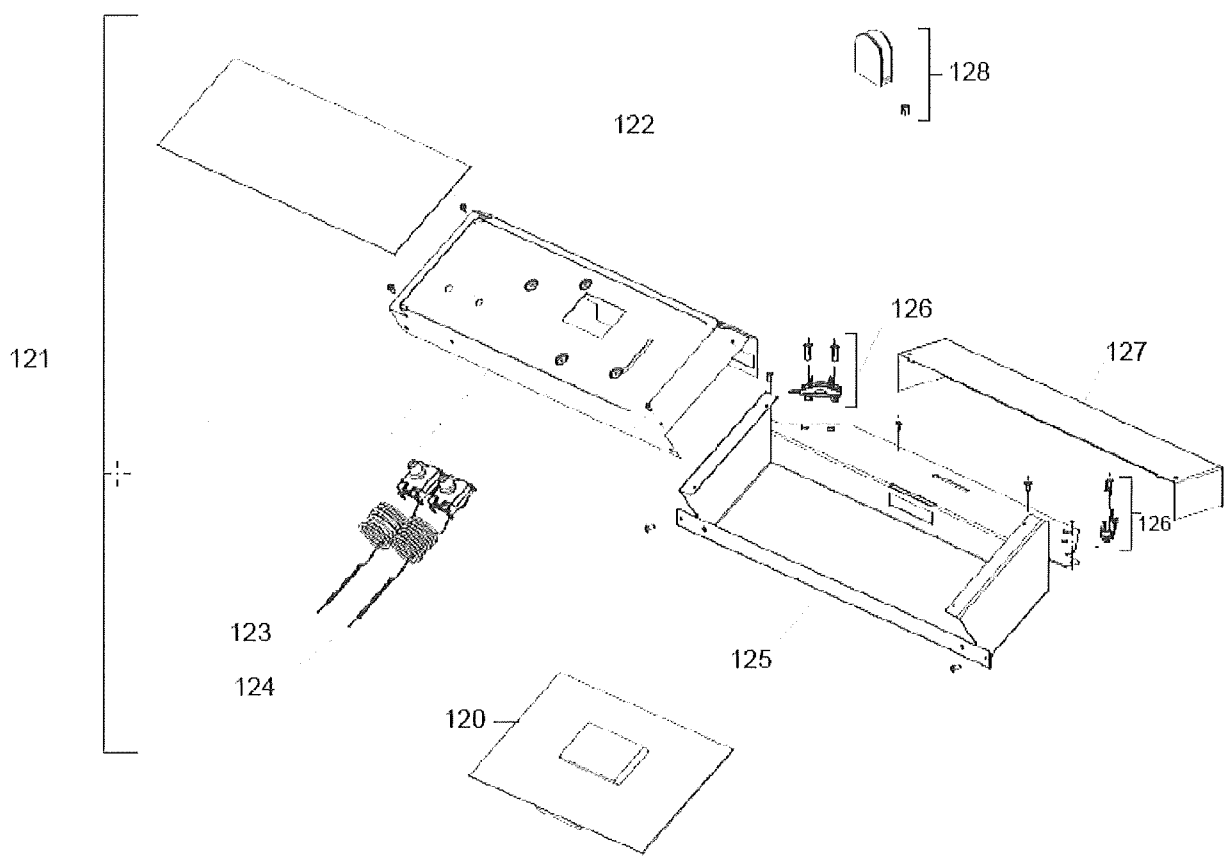
FBOC 20/30/40 H



FBOC 20/30/40 H



FBOC 20/30/40 H



FBOC 20/30/40 H

Août 2016

Nomenclature de pièces détachées



FIOUL > SOL > OLIO CONDENS 4000			
FBOC 22/30/40 H			
7716842271 - 272 - 273			
N°	Référence	Désignation	
non représenté	87168156880	CONNECTEUR LUMBERG 3 PTS A VISSER 361103K04	
non représenté	87168310620	CABLAGE CAPTEUR PRESSION	
non représenté	87168310850	CABLAGE S/T CIRCULATEUR	
non représenté	87168311880	CABLAGE BRULEUR	
non représenté	87168312340	SHUNT PLANCHER CHAUF. ASTRANE	
non représenté	87168312590	CABLAGE SONDE DEPART	
non représenté	87168312600	CABLAGE ALIMENT.EQUIPE	
non représenté	87168328920	CONNECTEUR LUMBERG 3PTS A VISSER 361103K05	
non représenté	87168367490	CROCHET LAINE DE VERRE INOX (1.4310)	
non représenté	87168394530	CABLAGE S/T FCX COMPOSANT 230/PLATINE	
non représenté	87168394540	CABLAGE S/T FCX SONDES/PLATINE	
1	87168432580	ENJOLIVEUR ABS FBOC 22/30 H	
2	87168518450	COTE GAUCHE EQUIPE	
3	87168518460	COTE D.EQUIPE	
4	87168540950	FACADE EQUIPEE	
5	87168518520	DESSUS EQUIPE	
6	87168518560	ARRIERE	
7	87168538350	BRIDE ARRIERE	
8	87168518910	KIT PENE-GACHE	
9	87168125610	SERRE-CABLE PA 6.6 NATUREL	
10	87168006630	GOUJON FERMETURE RAPID M5 LONG (acier doux)	
11	87168538330	ISOLANT COTE GAUCHE	
12	87168440300	BOUCHON PLASTIQUE MAL 75 BLANC	
13	87168538300	ISOLANT COTE DROIT	
14	87168006750	CLIPS (x10) FERMETURE FERMETURE RAPIDE	
15	87168535230	KIT VIS PRESSION	
16	87168538220	ISOLANT FACADE	
17	87168523110	PATTE	

18	87168538510	ISOLANT DESSUS	
19	87168522230	ISOLATION DESSUS CDC STRATON	
20	87168535080	CDC 35/40 KW EQUIPE FBOC 40H	
20	87168535090	CDC 17/21 KW ÉQUIPÉ FBOC 22H	
20	87168535100	CDC 26/30 KW ÉQUIPÉ FBOC 30H	
21	87168535970	KIT TURBULATEUR 20KW (Nb - 4) FBOC 22H	
21	87168535980	KIT TURBULATEUR 30KW (Nb - 8) FBOC 30H	
21	87168535990	KIT TURBULATEUR 40 KW (Nb - 14) FBOC 40H	
22	87168522260	CAPOT CDC / CONDENSEUR EQUIPE	
23	87168531240	PORTE BRULEUR EQUIPEE	
24	87168515900	ISOLANT CDC	
25	87168370550	KIT RACCORDEMENT VENT. FCX	
26	87168387530	JOINT CIRCUL COND. GRIS EPDM65 D.162x79x4 mm	
27	87168523270	CONDENSEUR EQUIPE	
28	87168513690	SOCLE ÉQUIPÉ	
29	87168341550	HUBLOT BOROSILICATE D.21x5	
30	87168408870	ROBINET DE VIDANGE CDE M1/2" & M3/4"+ BOUCHON	
31	87168068920	JOINT QUALITE AFM34 D.18,6x12 ép. 2 mm	
32	87168520830	ÉCROU M8 À EMBASE	
33	87168521990	PATTE DE MAINTIEN SONDÉS	
34	87168359540	SONDE BULBE 5 K-NTC LG 5 M	
35	87168546040	EQUERRE DE REGLAGE	
36	87168531230	VIS M5X20	
37	87168524260	RONDELLE D.6MM LARGE A2	
38	87168513190	ISOLANT CAPOT OLIO 4000	
39	87168522250	JOINT TRESSE CAPOT	
40	87168272110	RONDELLE D.6	
41	87168524140	VIS M6X30	
42	87168518710	ISOLANT PORTE BRULEUR	
43	87168519960	JOINT TRESSE PORTE BRULE	
44	87168341540	RONDELLE ONDULEE D.21,3x17,5x1,9 INOX	
45	87168341530	CIRCLIPS ALESAGE D.21 ep.1mm ZINGUE	
46	87168358490	KIT TURBULATEURS (Nb - 31)	
47	87168513830	JOINT CONDENSEUR	
48	87168351520	TRANSMETTEUR DE PRESSION HUBA TYPE 505.99036	H11902
49	87168288270	BOUCHON PLASTIQUE MALE 1/4	
50	87168383170	FIL DE BRIDAGE STB EPINGLE	
51	87168036300	VIS M6x20	
52	87168533130	SIPHON TUBE D.80-G80	
53	87168519510		
54	87168088290	ECOUVILLON NYLON D.13 X 60 X 600	
55	87168356510	ECOUVILLON ACIER-LAITON D42 LG 560	

56	87168281420	PIED VERIN REGLABLE VIS M8 - D40 NOIR PP	
57	87168522270	ISOLANT SOCLE	
58	87168513700	SUPPORT ISOLANT SOCLE	
59	87168542090	POMPE COMPLETE	
60	87168542140	CONDENSATEUR	
61	87168542150	TRANSFORMATEUR	
62	87168542160	COFFRET DE SECURITE ARISTON E-BCU OIL R FBOC 22/30H	
62	87168542170	COFFRET DE SECURITE ARISTON E-BU OIL FBOC 40H	
63	87168542180	CELLULE SIEMENS QRB1B	
64	87168542190	FICHE FEMELLE WIELAND	
65	87168542200	TURBINE 120x50 FBOC 22H	
65	87168542210	TURBINE 120x52 R-E FBOC 30/40H	
66	87168542220	JOINT TORIQUE	
67	87168542230	VOLET D'AIR	
68	87168542240	CABLE HT	
69	87168396060	BLOC ELECTRODE	
70	87168542260	TUBE DU BRÛLEUR FBOC 22/30H	
70	87168542420	TUBE DU BRÛLEUR FBOC 40H	
71	87168542270	TETE DE COMBUSTION 22KW FBOC 22H	
71	87168542280	TETE DE COMBUSTION 30KW FBOC 30H	
71	87168542290	TETE DE COMBUSTION 40KW FBOC 40H	
72	87168542300	PRECHAUFFEUR FBOC 22/30H	
73	87168542310	PORTE GICLEUR FBOC 40H	
74	87168542430	DEFLECTEUR FBOC 30H	
74	87168542450	DEFLECTEUR FBOC 20/40H	
75	87168542330	SUPPORT FBOC 22/30H	
75	87168542460	SUPPORT FBOC 40H	
76	87168542340	BRIDE	
77	87168542350	JOINT DE BRULEUR	
78	87168542360	RACCORDEMENT GAINÉ D'AIR	
79	87168542370	JOINT DE TUYAUTERIE	
80	87168542380	TUYAUTERIE	
81	87168542390	JOINT DU CARTER	
82	87168396180	FILTRE POMPE+JOINT	
83	87168121150	COLLIER SERRAGE REGL. Ø 70/90 INOX (1.4301)	
84	87168522280	GAINÉ D'AIR DECOUPEE OLIO-STRATON	
85	87168072200	GICLEUR 0,60 A 60° S FBOC 30H	

85	87168072710	GICLEUR 0,50 A 80S FBOC 22H	
85	87168542410	GICLEUR DAN 0,75 GPH 45° S FBOC 40H	
86	87168537060	BRULEUR ECOFLAM MAX4 R 22KW	
86	87168537070	BRULEUR ECOFLAM MAX4 R 30KW	
86	87168537080	BRULEUR ECOFLAM MAX4 40KW	
87	87168542130	MOTEUR	
88	87168542120	FLEXIBLES	
89	87168542110	JOINT D'ACCOUPEMENT	
90	87168542100	BOBINE ELECTROVANNE	
91	87168068920	JOINT QUALITE AFM34 D.18,6x12 ép. 2 mm	
92	87168538010	DEP.CHAUF.2 CIRCUIT	
93	87168537990	RET.CHAUF.2.CIRCUIT FBOC 22/30H	
94	87168537970	RET.CHAUFFAGE 1 CIRCUIT	
95	87168538000	TUBE VANNE 3 VOIES FBOC 22/30H	
96	87168522660	TUBE RETOUR CORPS DE CHAUFFE	
97	87168310080	BOUCHON LAITON M1 FBOC 40H	
98	87168354790	KIT VASE D'EXPANSION THISION B120 FBOC 22/30H	
99	87168538030	GROUPE HYDRAULIQUE	
100	87168312580	SONDE A CLIPSER 5K OHM	
101	87168542670	FLEXIBLE 1/2M 1/2F DROIT	
102	87168542640	CROIX 1/2 F/F	
103	87168542650	SOUPAPE 1/2M	
104	87168542660	MANOMETRE RADIAL 4BARS	
105	87168542680	CLAPET 1/2M 1/2F	
106	87168542690	PURGEUR 1/2M	
107	87168542630	REDUCTEUR 3/4F 1/2M	
108	87168032780	BOUCHON EN FONTE MALE 3/8	
109	87168538020	DEP.CHAUFFAGE 1 CIRCUIT FBOC 22/30H	
110	87168544250	VANNE 3 VOIES EQUIPEE FBOC 22/30H	
111	87168543870	MOTEUR EBSE 4MN EQUIPE FBOC 22/30H	
112	87168528530	CIRCULATEUR GRUNDFOS ALPHA 2L 15-50 130 FBOC 22/30H	
113	87168121160	RACCORD MALE 3/4 PORTEE PLATE (ECROU 1) FBOC 22/30H	
114	87168030040	ECROU POUR COLLET BATTU 1- D.25 FBOC 22/30H	
115	87168030210	MAMELON REDUIT LAITON M1-M3/4 FBOC 22/30H	
116	87168540020	ADAPTATEUR VANNE ESBE FBOC 22/30H	
117	87168541560	CABLE EQUIPE CIRCULATEUR FBOC 22/30H	
118	87168038890	JOINT QUALITE AFM34 D.30 x 21 x ep:3 mm	

119	87168038900	JOINT QUALITE AFM34 D.24 X 17 X 3	420851
120	87168311220	PLATINE REGULATION	
121	87168519070	COFFRET ELEC	
122	87168432700	TABEAU CDE+LEXAN-OC3000 FBOC 22/30 H	
123	87168419900	THERMOSTAT SECU LIM 110°C - CAP 2M (R)	
124	87168419910	THERMOSTAT SECU LIM 120°C - CAP 1,5M (R)	
125	87168537870	BOITIER CDE	
126	87168125610	SERRE-CABLE PA 6.6 NATUREL	
127	87168362680	CARTER BOITIER CDE. FCX REGUL.FRANCE	
128	87168312560	SONDE EXT. 5 K OHMS	

