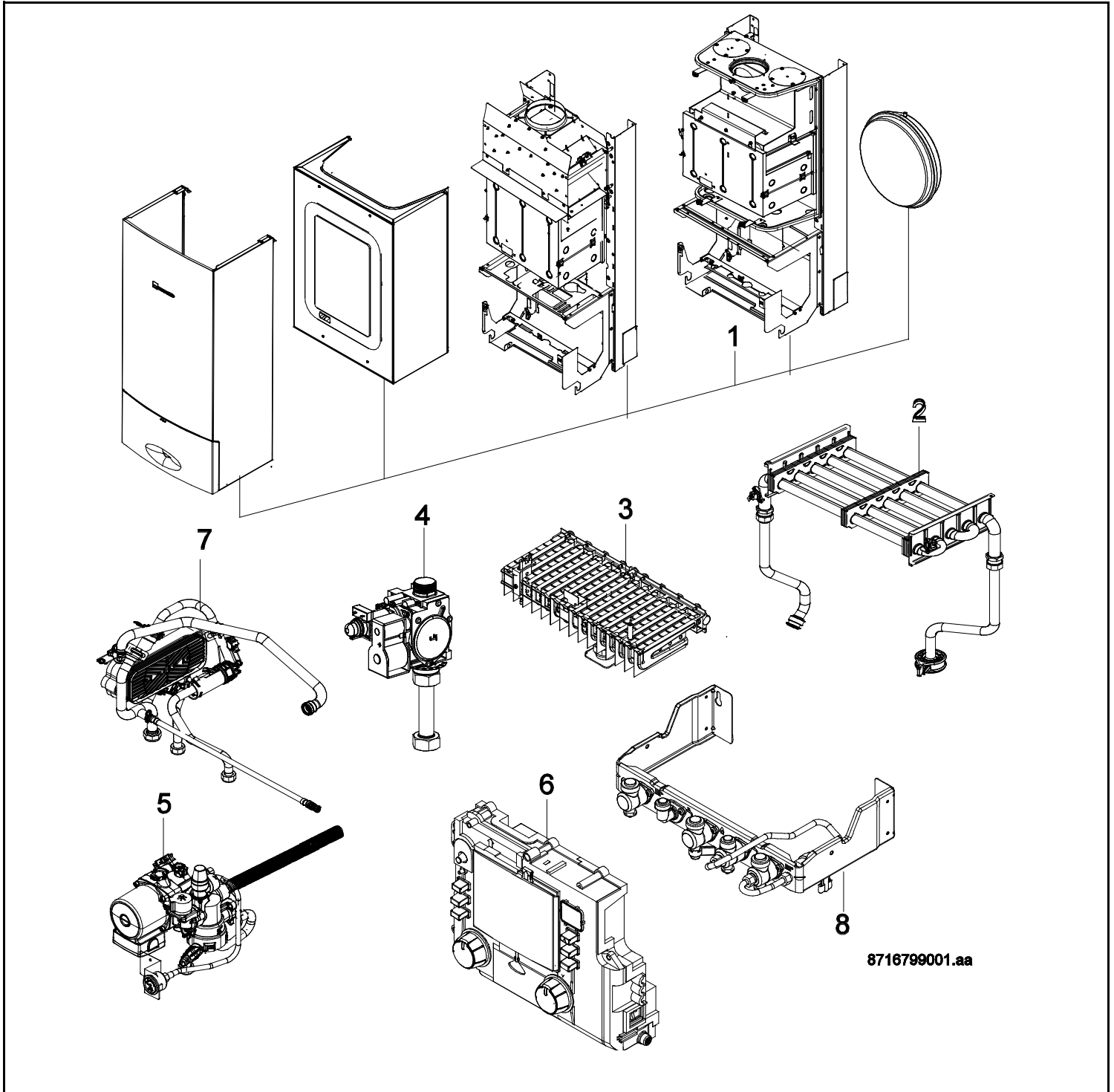
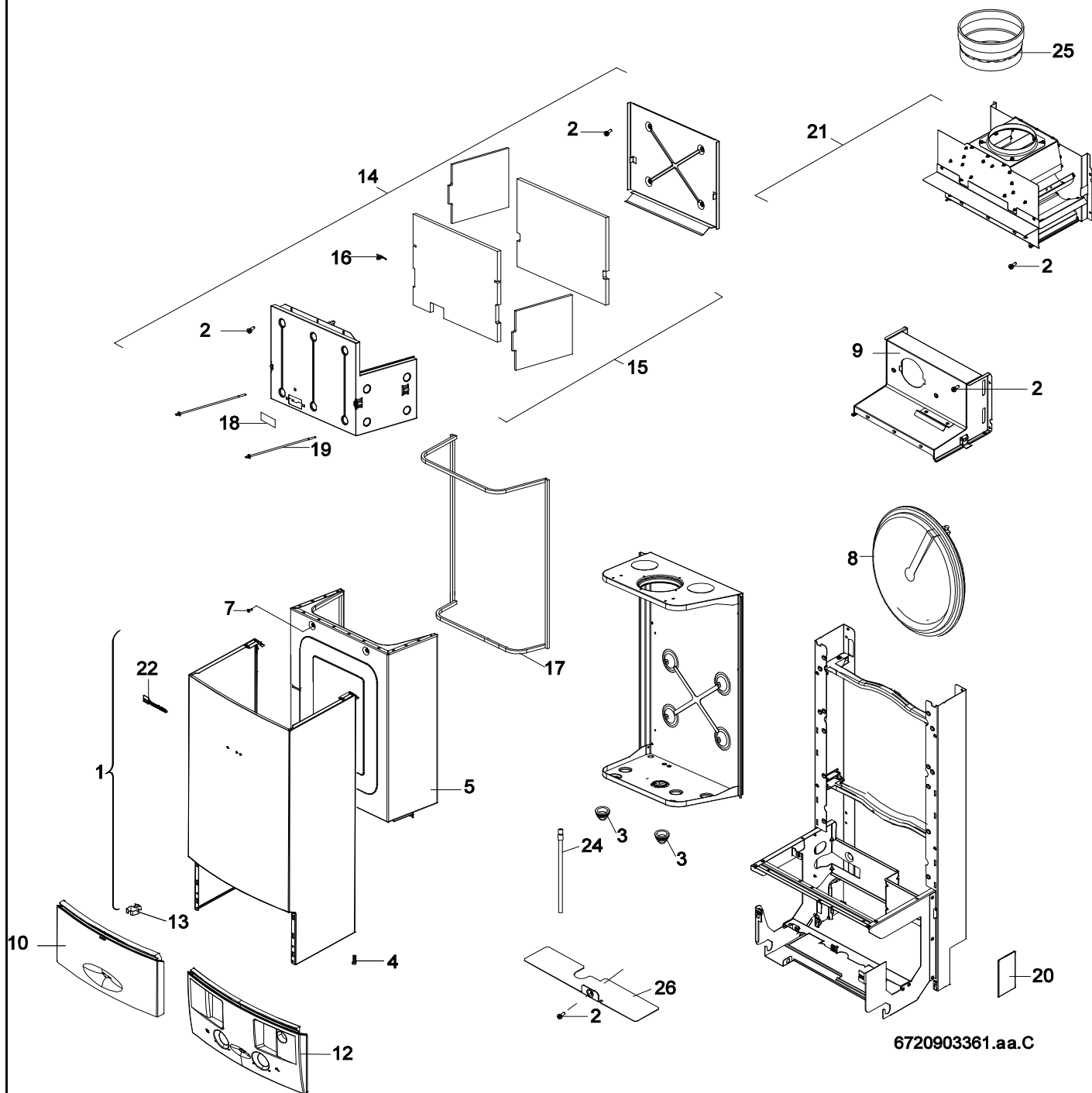


N/CGLA23-6H5/8(VMC) N/CGLA24-6H/6S/6H8 N/CGVA24-6H/6H8



Liste des pièces de rechange



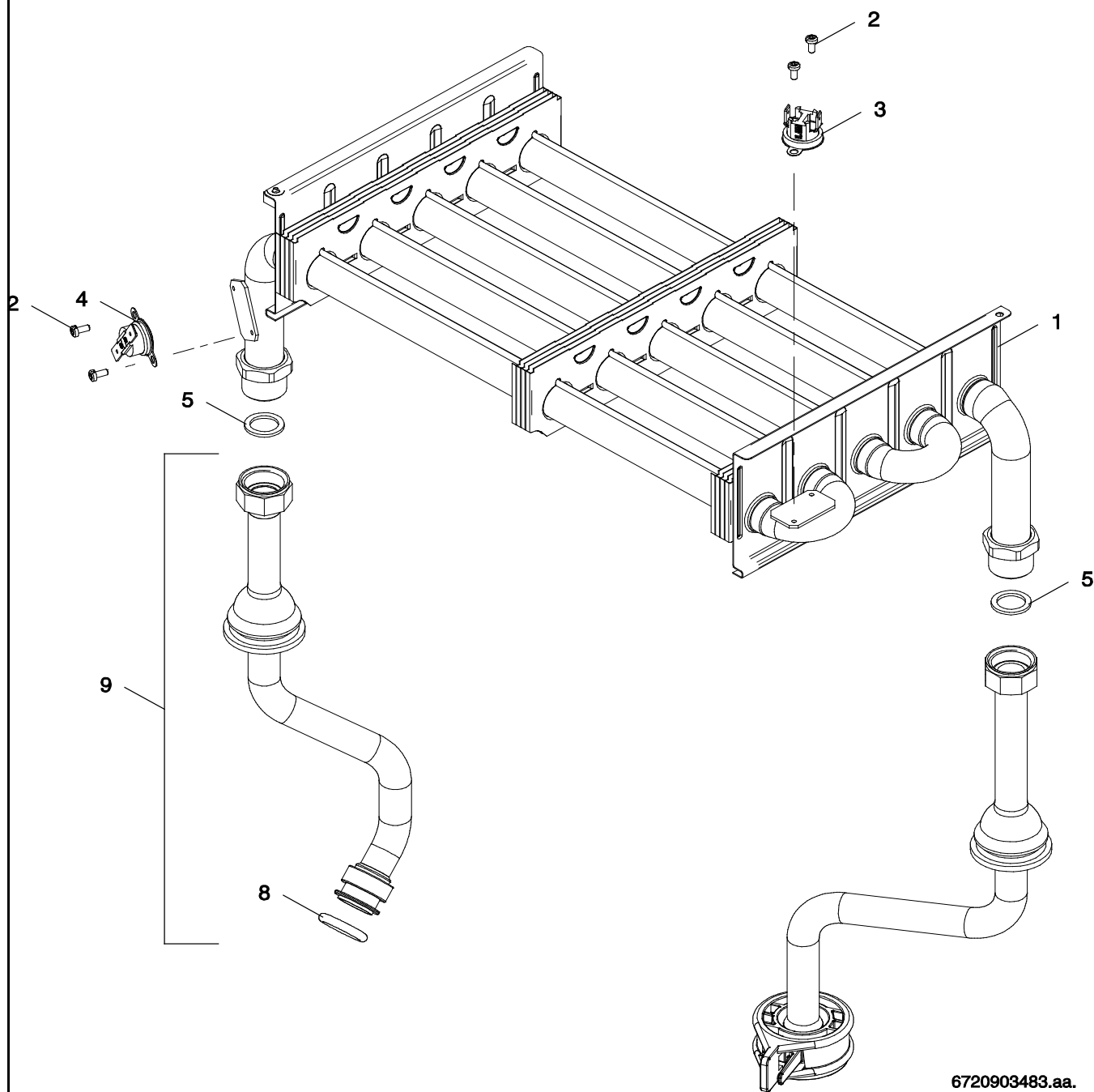
6720903361.aa.C

Habillage

N/CGLA23-6H5/8(VMC) N/CGLA24-6H/6S/6H8
N/CGVA24-6H/6H8

1

Liste des pièces de rechange



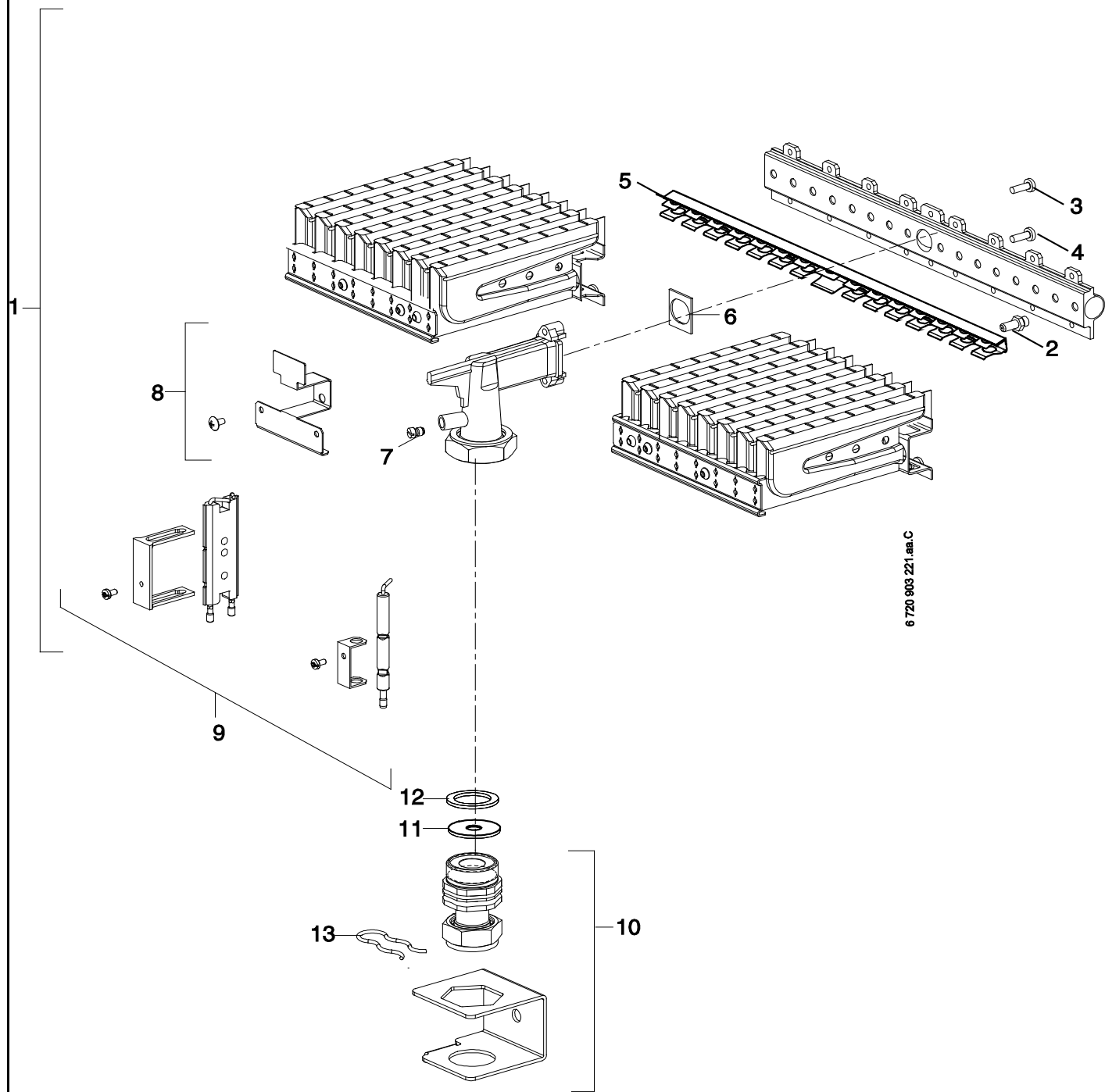
6720903483.aa.

Corps de chauffe

N/CGLA23-6H5/8(VMC) N/CGLA24-6H/6S/6H8
N/CGVA24-6H/6H8

2

Liste des pièces de rechange



6 720 903 221.aa.C

Brûleur

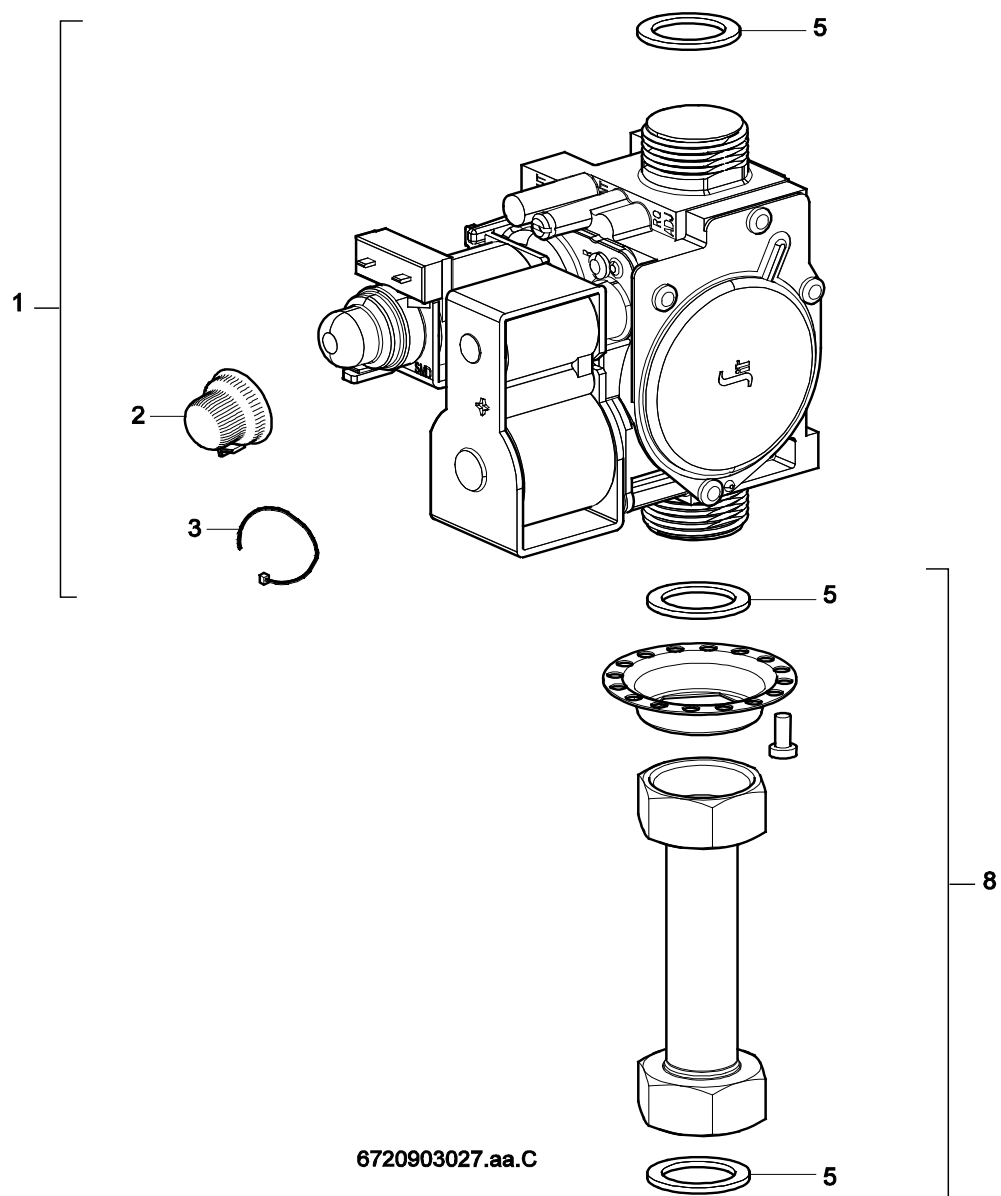
N/CGLA23-6H5/8(VMC) N/CGLA24-6H/6S/6H8
N/CGVA24-6H/6H8

3

Pos	Dénomination	Numero de commande	PG	Type gaz	CGLA23-6H5 (VMC)	CGLA23-6H5/8 (VMC)	CGLA24-6H	CGLA24-6H.8	CGVA24-6H	CGVA24-6H.8	NGLA23-6H5 (VMC)	NGLA24-6H	NGLA24-6S	NGVA24-6H								Remarques	
1	Brûleur	8 716 770 061 0	41	N					■	■				■									
1	Brûleur	8 716 772 417 0	44	B					■	■				■									
1	Bruleur 16 becs d 115 eq	8 716 772 445 0	42	N	■	■	■	■			■	■	■										
1	BRULEUR 16 BECS D.0,72 EQ.	8 716 772 457 0	43	B	■	■	■	■			■	■	■										
2	Injecteur (110) (10x)	8 708 202 113 0	20	N					■	■				■									
2	Injecteur (115) (10x)	8 708 202 115 0	16	N	■	■	■	■			■	■	■										
2	Injecteur (74) (10x)	8 708 202 127 0	20	B					■	■				■									
2	Injecteur (72) (10x)	8 708 202 128 0	15	B	■	■	■	■			■	■	■										
3	Vis M3,5x10 (10x)	8 703 401 069 0	11		■	■	■	■	■	■	■	■	■	■									
4	Vis (10x)	2 910 952 122 0	11		■	■	■	■	■	■	■	■	■	■									
5	Tôle d'interallumage	8 711 304 622 0	12		■	■	■	■			■	■	■										
5	Peigne brûleur assemblée	8 716 770 229 0	18						■	■				■									
6	Joint (10x)	8 701 003 010 0	12		■	■	■	■	■	■	■	■	■	■									
7	Prise de pression	8 703 305 191 0	10		■	■	■	■	■	■	■	■	■	■									
8	Tôle deflecteur	8 711 304 287 0	12		■	■	■	■	■	■	■	■	■	■									
9	Jeu d'électrodes	8 718 107 050 0	28		■	■	■	■	■	■	■	■	■	■									
10	Raccord	8 716 772 900 0			■	■	■	■	■	■	■	■	■	■									
11	Diaphragme/joint 5,7	8 716 770 749 0	15	N	■	■					■												
11	Diaphragme/joint 5,2	8 716 770 966 0	17	B	■	■	■	■			■	■	■										
11	Diaphragme/joint 5,9	8 716 772 608 0		N			■	■				■	■										
12	JT CAOUT.19 X25,8X2 PD (x10)	8 716 731 504 0	22						■	■				■									
13	Ressort (x10)	8 716 762 115 0	17		■	■	■	■	■	■	■	■	■	■									
	KIT TRANSF.->G20/G25	8 716 773 347 0							■	■				■									NAT
	KIT TRANSF.->G31	8 716 773 348 0							■	■				■									BUT
	KIT TRANSF.->G20/G25	8 716 773 349 0					■	■				■	■										NAT
	KIT TRANSF.->G31	8 716 773 350 0					■	■				■	■										BUT
	KIT TRANSF.GLA VMC->G20/G25	8 716 773 351 0			■	■					■												NAT
	KIT TRANSF.GLA VMC->G31	8 716 773 352 0			■	■					■												BUT

N/CGLA23-6H5/8(VMC) N/CGLA24-6H/6S/6H8 N/CGVA24-6H/6H8														Brûleur										3
---	--	--	--	--	--	--	--	--	--	--	--	--	--	---------	--	--	--	--	--	--	--	--	--	----------

Liste des pièces de rechange



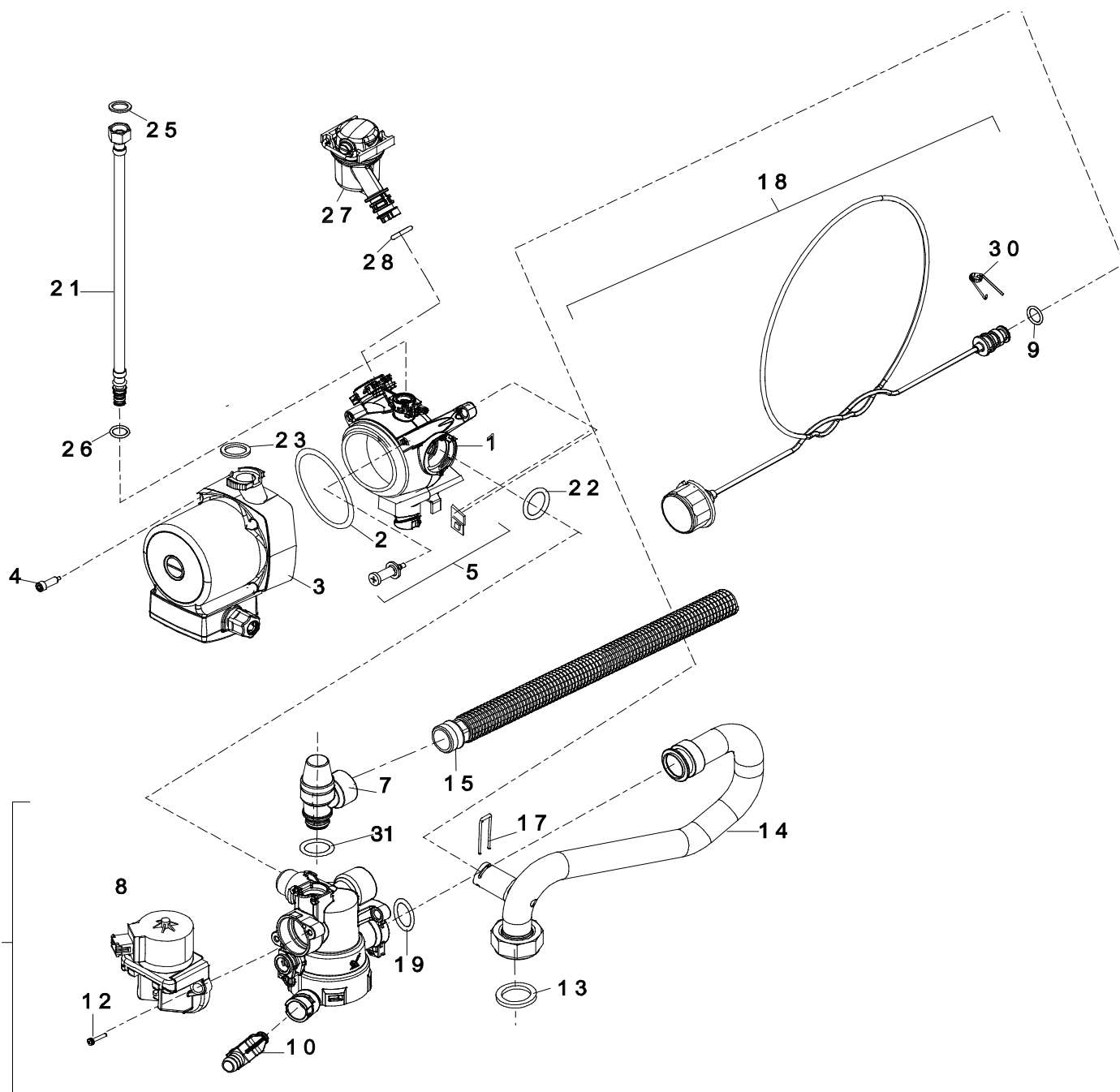
6720903027.aa.C

Bloc gaz

N/CGLA23-6H5/8(VMC) N/CGLA24-6H/6S/6H8
N/CGVA24-6H/6H8

4

Liste des pièces de rechange



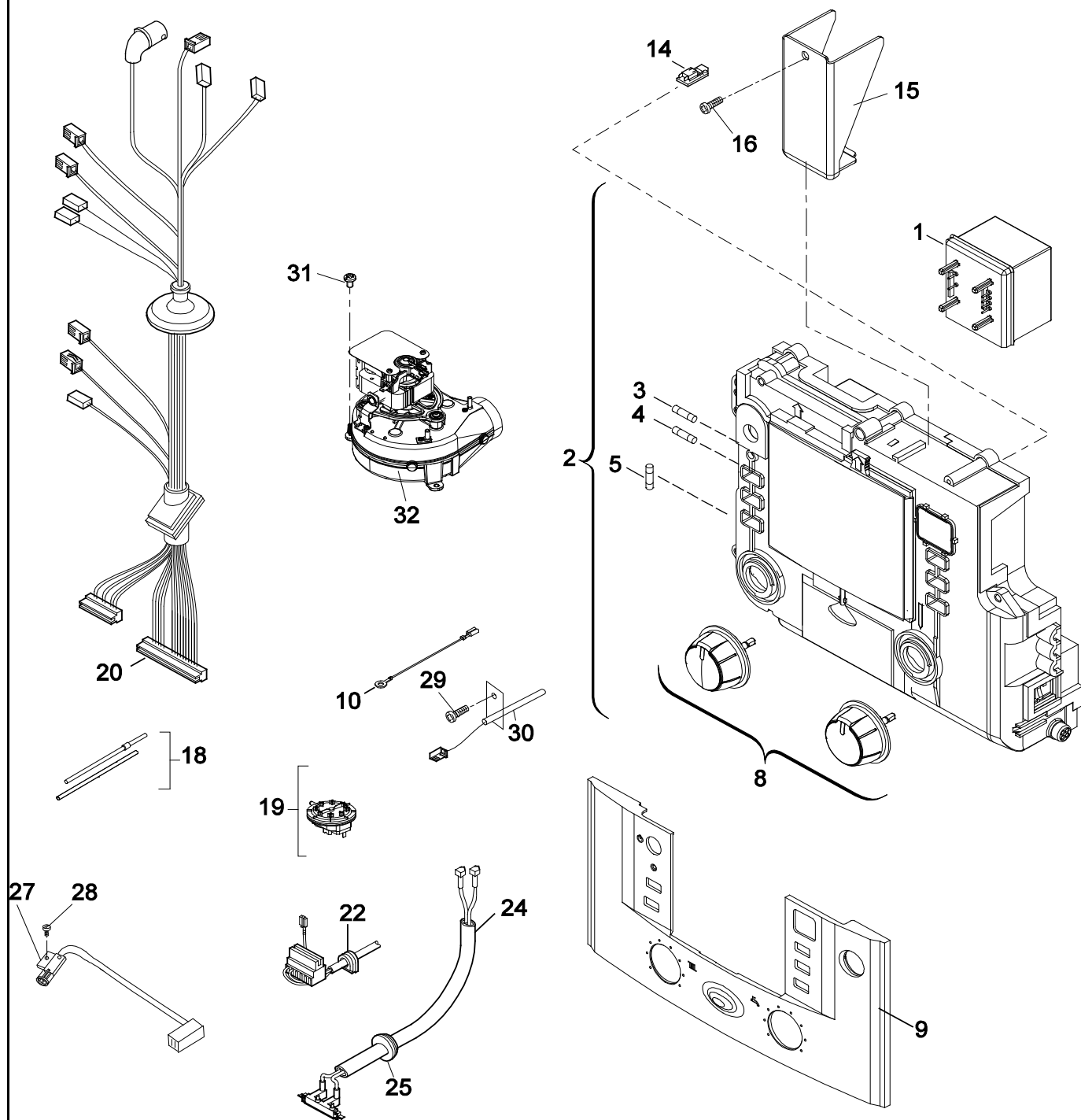
6720903486.aa

Pompe/Tubes

N/CGLA23-6H5/8(VMC) N/CGLA24-6H/6S/6H8
N/CGVA24-6H/6H8

5

Liste des pièces de rechange



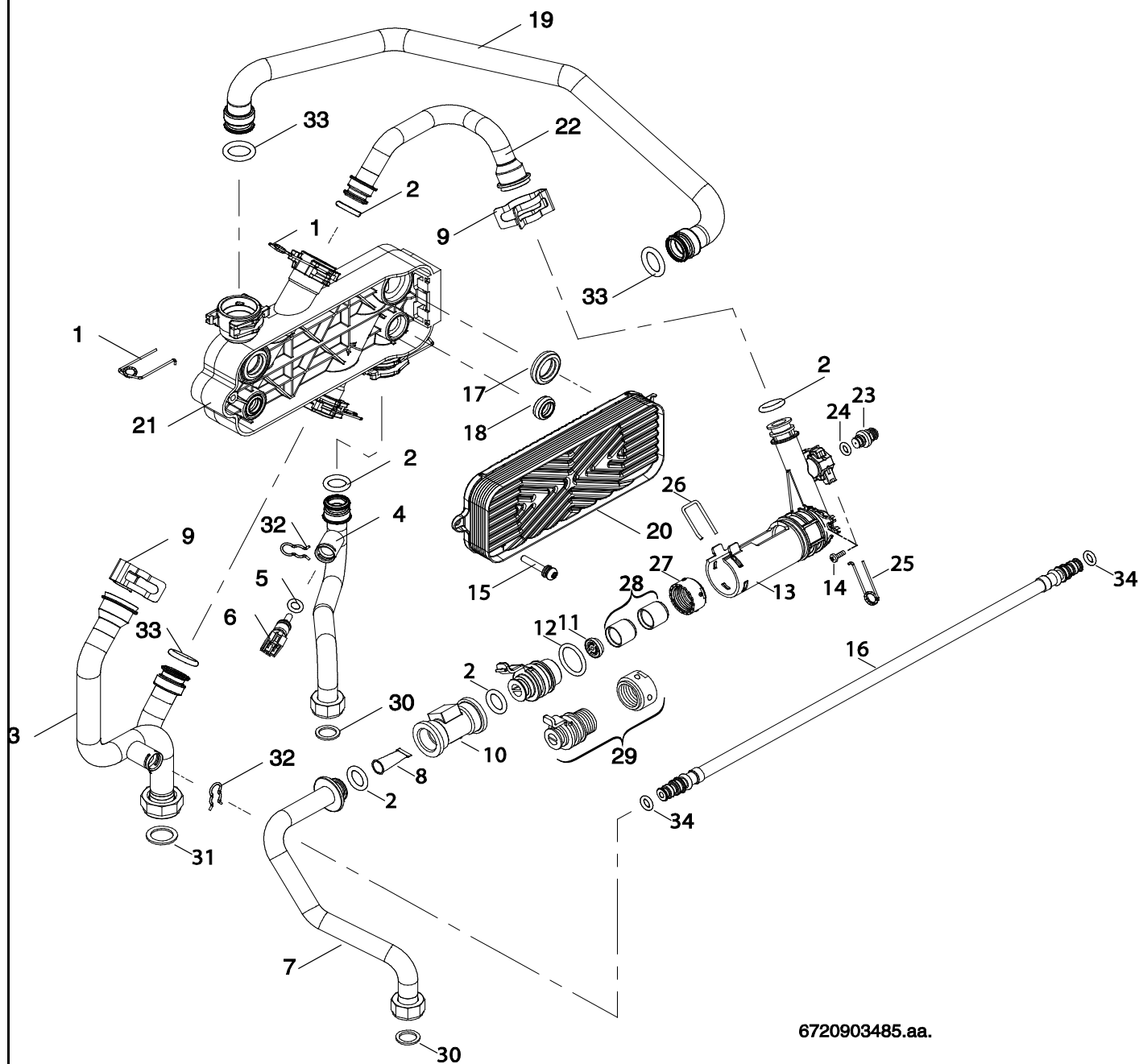
6720903364.aa.C

Tableau électrique

N/CGLA23-6H5/8(VMC) N/CGLA24-6H/6S/6H8
N/CGVA24-6H/6H8

6

Liste des pièces de rechange



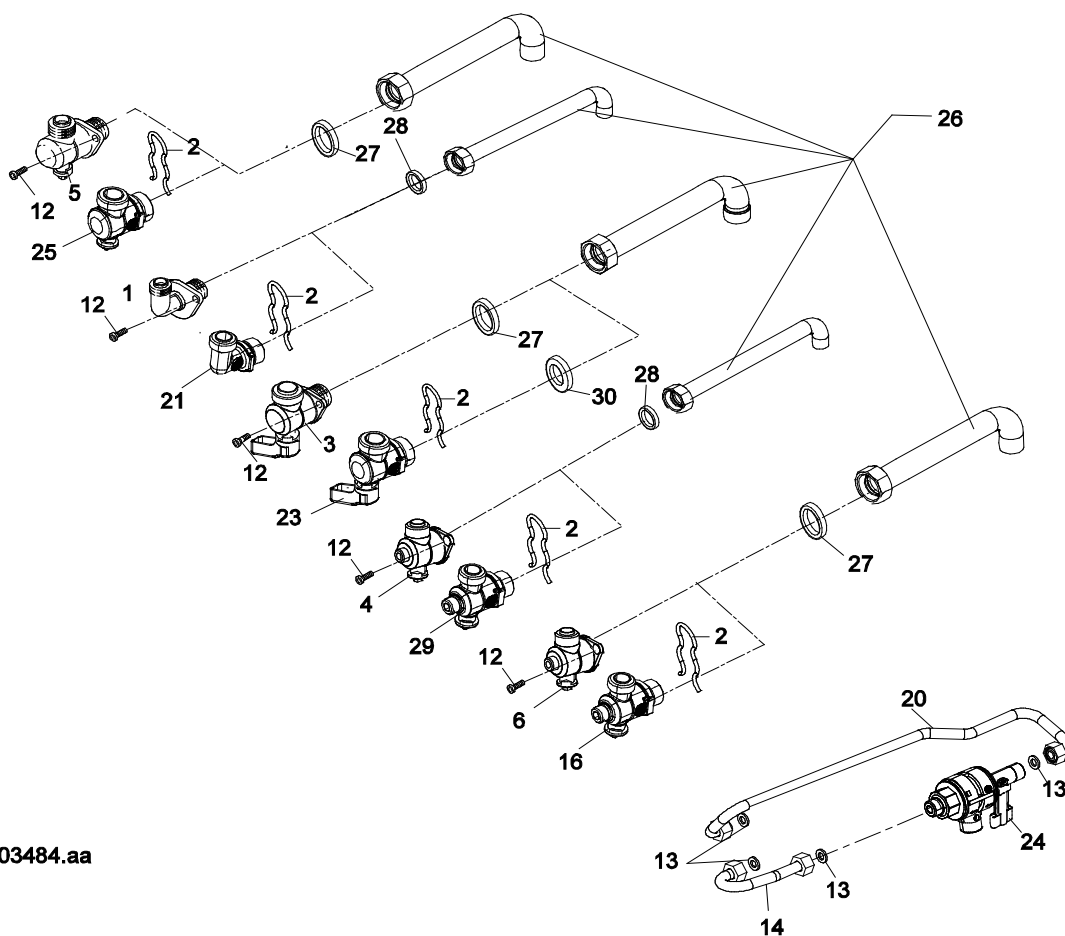
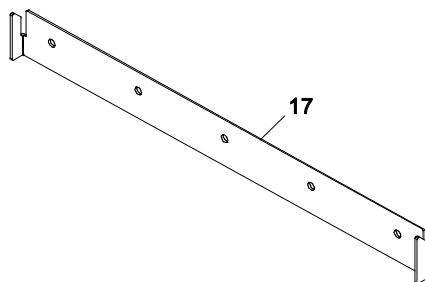
6720903485.aa.

Hydraulique eau sanitaire

N/CGLA23-6H5/8(VMC) N/CGLA24-6H/6S/6H8
N/CGVA24-6H/6H8

7

Liste des pièces de rechange



6720903484.aa

Dossieret


N/CGLA23-6H5/8(VMC) N/CGLA24-6H/6S/6H8
N/CGVA24-6H/6H8

8

e.l.m. leblanc - siège social et usine :
124, 126 rue de Stalingrad - F-93711 Drancy Cedex

 **0 820 00 4000**

0,118 € TTC / MIN

 **01 43 11 73 20**

Une équipe technique de spécialistes répond
en direct à toutes vos questions:
du lundi au vendredi de 8 h à 17 h 30.

www.elmleblanc.fr



La passion du service et du confort

e.l.m. leblanc et son logo sont des marques déposées de Robert Bosch GmbH Stuttgart, Allemagne.