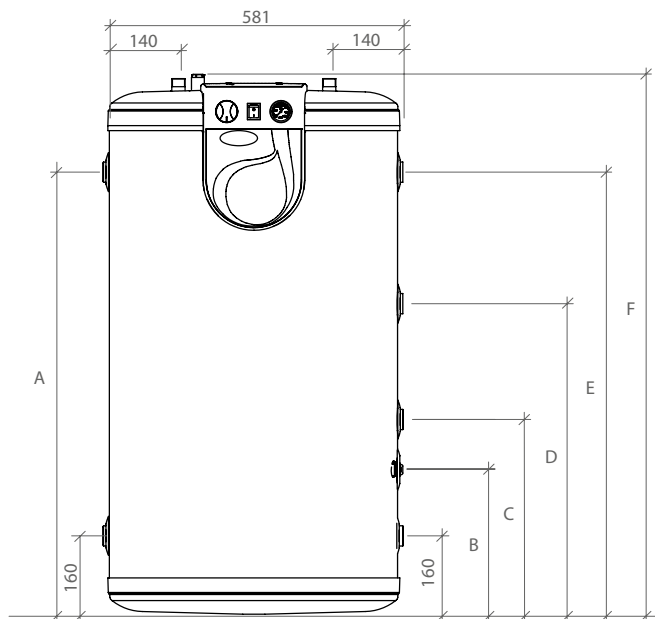


## DIMENSIONS



## EQUIPEMENTS

Thermomètre  
 Thermostat  
 Interrupteur résistance on/off

## OPTIONS

Résistance électrique 1,5 kW Incoloy  
 Résistance électrique 2,5 kW Incoloy  
 Résistance électrique 3,5 kW Incoloy  
 Kit hydraulique MB:  
 Groupe de sécurité  
 Manchons diélectriques  
 Mitigeur thermostatique

Modèles	A	B	C	D	E	F
BT DUO 150	879	292	390	619	879	1.070
BT DUO 250	1479	600	490	1.039	1.479	1.670

Modèles	Volume total L	Volume ECS L	Débit ECS		Code
			TΔ30°C/10 min	TΔ30°C/1h	
BT DUO 150	150	80	274	815	TDBT000005
BT DUO 250	250	130	348	1.008	TDBT000006



**ADRESSE POSTALE**  
 Apdo. 95  
 20730 AZPEITIA  
 (Gipuzkoa) Espagne

**USINE ET BUREAUX**  
 B° San Esteban, s/n.  
 20737 ERREZIL (Gipuzkoa) Espagne  
 Tel.: 00 34 943 81 38 99 - 00 34 943 81 58 09  
 Fax.: 00 34 943 38 09 24  
 E-mail: ventes.france@domusa.es

[www.domusa.fr](http://www.domusa.fr)

**ENTREPÔT**  
 Atxubiaga, 13  
 B° Landeta  
 20730 Azpeitia  
 (Gipuzkoa) Espagne

