

**9.4 Cotes de montage
JHF-T 3/4" - 1 1/4"**

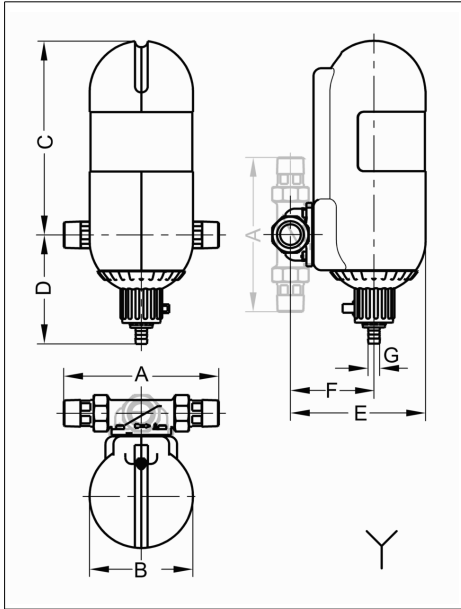


Fig. 11 : Cotes de montage JHF-T 3/4" - 1 1/4"

**9.5 Cotes de montage
JHF-T 1 1/2" - 2"**

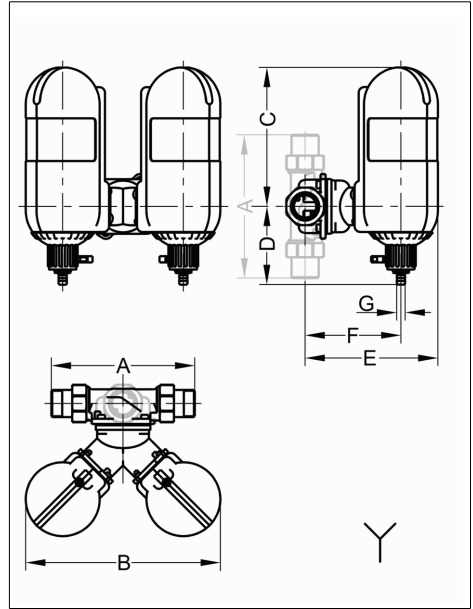


Fig. 12 : Cotes de montage JHF-T 1 1/2" - 2"

Modèle	A	B	C	D	E	F	G
JHF-T 3/4"	180	130	245	141	170	105	12,5
JHF-T 1"	195	130	245	141	170	105	12,5
JHF-T 1 1/4"	230	130	245	141	170	110	12,5

Toutes cotes en [mm] (cf. fig. 11)

A = longueur totale

B = largeur de l'appareil


C = hauteur au-dessus du milieu du tuyau

D = hauteur en-dessous du milieu du tuyau

E = profondeur jusqu'au milieu du tuyau

F = distance du centre bride jusqu'au centre du raccord d'évacuation

G = diamètre d'évacuation

 = raccord d'écoulement obligatoire

Modèle	A	B	C	D	E	F	G
JHF-T 1 1/2"	252	342	245	141	240	169	12,5
JHF-T 2"	280	342	245	141	240	177	12,5

Toutes cotes en [mm] (cf. fig. 12)

A = longueur totale

B = largeur de l'appareil


C = profondeur jusqu'au milieu du tuyau

D = hauteur en-dessous du milieu du tuyau

E = hauteur au-dessus du milieu du tuyau

F = distance du centre bride jusqu'au centre du raccord d'évacuation

G = diamètre d'évacuation

 = raccord d'écoulement obligatoire